

Оглавление

1	Индикаторы температуры, влажности, давления...	9
2	Контроллеры температуры, влажности, давления...	15
3	Таймеры и Счетчики Импульсов	39
4	Контроллеры для холодильных установок	45
5	Сбор и Печать Данных	103
6	Системы мониторинга и Программные продукты	111
7	Аксессуары	133
8	Электрические Измерения	143
9	Механические Контроллеры	149
10	Руководство по выбору Универсальных контроллеров	179
11	Руководство по выбору Холодильных контроллеров	181
11	Руководство по выбору контроллеров для централей	183
	Отклонение Ответственности	185

Содержание

1	Индикаторы	9
	температуры, влажности, давления...	
	EM 300, EM 300LX	11
	электронные цифровые индикаторы температуры	
	EM 300, EM 300LX	12
	электронные цифровые индикаторы влажности, давления...	
	EWTL 300	13
	жидкокристаллический цифровой индикатор температуры	
	EWTL 310	14
	жидкокристаллический цифровой индикатор температуры	
2	Контроллеры	15
	температуры, влажности, давления...	
	IC 901	17
	одноступенчатый электронный контроллер температуры	
	IC 901/A	18
	одноступенчатый контроллер температуры с аварийным реле	
	IC 902	19
	одноступенчатый электронный контроллер температуры	
	IC 912, IC 912LX	20
	одноступенчатый контроллер температуры, влажности и давления	
	IC 915, IC 915LX	21
	двухступенчатый контроллер температуры, влажности и давления	
	IC 917, IC 917LX	22
	двухступенчатый контроллер температуры с функцией ПИД	
	IC 974, IC 974LX	23
	двухступенчатый контроллер температуры с функцией разморозки	
	IC 981	24
	двухступенчатый контроллер температуры с функцией разморозки	
	EWDR 902	25
	одноступенчатый контроллер температуры, влажности и давления	
	EWDR 905	26
	двухступенчатый контроллер температуры, влажности и давления	
	EWPC 800	27
	одноступенчатый контроллер температуры формата 72x72	
	WM 901 (/A, /B)	28
	двухступенчатый цифровой контроллер температуры для установки на стену	
	WM 100, 150	29
	одноступенчатый контроллер температуры для установки на стену	
	WM 500, 550	30
	одноступенчатый контроллер влажности для установки на стену	
	EWTN 970	31
	одноступенчатый контроллер температуры формата 48x96	
	EWTN 980	32
	одноступенчатый ПИД контроллер температуры формата 48x96	
	EW 4810	33
	одноступенчатый ПИД контроллер температуры и прочих величин формата 48x48	
	EW4811, EW4812	34
	одноступенчатые ПИД контроллеры температуры и прочих величин формата 48x48	

EW 4820	35
двухступенчатый ПИД контроллер температуры и прочих величин формата	
EW4821, EW4822	36
двухступенчатые ПИД контроллер температуры и прочих величин формата 48x48	
EW 7220, 7221, 7222	37
ПИД контроллер температуры и прочих величин формата 72x72 с тремя реле	
3 Таймеры и Счетчики Импульсов	39
EWPH 480	41
программируемый электронный таймер с двумя входами и одним выходом	
EWTS 950	42
программируемый электронный таймер с двумя входами и одним выходом	
EWTS 990	43
программируемый электронный таймер с двумя входами и двумя выходами	
EWCH 485	44
программируемый электронный счетчик импульсов	
4 Контроллеры для холодильных установок	45
E70 eco, E76 eco	47
электронные контроллеры для домашних холодильников с заводскими настройками	
E71, E72, E73, E74	48
электронные контроллеры для домашних холодильников с изменяемыми настройкам	
ID 961 (LX)	49
электронный контроллер для статических установок	
ID 961/A (LX)	50
электронный контроллер для статических установок с реле аварий	
ID 961 /T	51
контроллер для статических установок с датчиком контроля разморозки	
ID 961/L	52
электронный контроллер для статических установок со сменой режима	
ID 961 Beer Cooler	53
контроллер для статических установок с температурной защитой	
ID 970 (LX)	54
электронный контроллер статических установок с активной разморозкой	
ID 971 (LX)	55
электронный контроллер статических установок с разморозкой по датчику	
ID 974 (LX)	56
электронный контроллер вентилируемых холодильных установок	
ID 974 switching	57
контроллер вентилируемых установок с импульсным источником питания	
ID 974 DCC	58
электронный контроллер вентилируемых установок с циклом глубокой заморозки	
ID 975 LX	59
контроллер вентилируемых холодильных установок с реле аварий	
ID 981/E (echo)	60
электронный контроллер статических установок с эхо-дисплеем	

Содержание

ID 983/985 LX	61
контроллер статичных и вентилируемых установок с конфигурируемыми реле	
ID 985/E LX (echo)	62
электронный контроллер вентилируемых установок с эхо-дисплеем	
ID 985/S/E/СК	63
электронный контроллер вентилируемых установок с эхо-дисплеем и портом RS-485	
ID 400	64
компактный электронный контроллер невентилируемых установок	
IS 972 LX	65
сплит контроллер вентилируемых установок с конфигурируемыми реле	
IS 974 LX	67
сплит контроллер вентилируемых установок с конфигурируемыми реле	
EWDR 981	69
DIN реечный контроллер для невентилируемых холодильных установок	
EWDR 983 (/C, /CS)	70
DIN реечный контроллер для невентилируемых холодильных установок	
EWDR 984	71
DIN реечный контроллер для вентилируемых холодильных установок	
EWDR 985 (/C, /CS)	72
DIN реечный контроллер для вентилируемых холодильных установок	
IWC 720, 730	73
электронных контроллер с расширенным интерфейсом	
IWC 720-730 SHORT	74
компактный электронный контроллер с расширенным интерфейсом	
IWC 740, 750	75
электронных контроллер с расширенным интерфейсом	
IWC 740-750 Common Line	76
электронный контроллер холодильных установок с запитанными выходными реле	
IWC 750 TWIN	77
сдвоенный электронный контроллер с расширенным интерфейсом	
IWK std, wide, open	78
клавиатуры для программирования блоков серии IWP и управления ими	
IWP 985 /CS	79
DIN-реечный электронный контроллер с внешним интерфейсным модулем	
IWP 740	80
открытый электронный контроллер с внешним интерфейсным модулем	
IWP 740 (2x2hp), IWP 750, IWP 760	81
открытый многофункциональный электронный контроллер с внешним интерфейсным модулем	
EWCR 300, 500, 800	83
контроллеры холодильных камер статических и вентилируемых	
WM 961	85
настенный электронный контроллер для невентилируемых холодильных установок	
EWTS 70	86
электронный таймер разморозки	
EWTS 72	87
электронный таймер разморозки	
EWTS 90	88
электронный таймер разморозки	

	серия EWCM 400	89
	компактный контроллер небольших компрессорных централей	
	серия EWCM 800	91
	электронный контроллер компрессорных агрегатов	
	EWCM 900/S	93
	электронный контроллер компрессорных централей	
	EWCM 809/NH3/S	95
	электронный контроллер аммиачных компрессорных агрегатов	
	FASEC 33, 43, 43C	97
	контроллеры автоматического пропорционального управления скоростью вентиляторов	
	FASEC 53	98
	контроллер ручного пропорционального управления скоростью вентиляторов	
	FASEC 100	99
	контроллеры автоматического управления вентиляторами конденсатора или испарителя	
	FASEC 500	100
	контроллеры автоматического управления вентиляторами конденсатора/испарителя	
	WM 203	101
	контроллеры автоматического управления вентиляторами в кондиционировании	
	WM 253	102
	контроллеры ручного управления вентиляторами в кондиционировании	
5	Сбор и Печать Данных	103
	Printwell 1200	105
	2-х канальный регистратор данных (расширяется до 6-ти каналов)	
	Slave for Printwell 1200	106
	4-х канальный расширительный модуль для регистратора данных Printwell 1200	
	EWLP 120	107
	регистратор данных (2+1 канал)	
	Memory 1000	108
	многоканальный регистратор данных	
	Data logger PDL 10T, 10TRH	109
	портативный регистратор данных	
	Data logger PDL 100T	110
	портативный регистратор данных	
6	Системы мониторинга и Программные продукты	111
	Televis NET/LINK	113
	система мониторинга и удаленного управления сетью приборов	
	TelevisCompact	115
	электронный блок для мониторинга и удаленного управления сетью приборов	
	TelevisInteractive(Plus), ConfigurationTool	116
	программы работы с блоками серии TelevisCompact	
	Televis TWIN	117
	программа центра сбора аварийных сообщений от различных систем мониторинга	
	Сеть Televis	119
	пример создания сети Televis совместимых приборов для системы мониторинга	
	PCInterface 1110/1120	121
	интерфейсный модуль конвертер шин RS232-RS485	
	PCInterface 2150	122
	интерфейсный модуль конвертер шин RS232-RS485 и RS232-TTL	

Содержание

	EWTV 200	123
	опросный модуль систем Televis для трех точек температуры	
	EWTV 240	124
	опросный модуль систем Televis для трех входов с токовым сигналом	
	EWTV 270	125
	опросный модуль систем Televis для трех цифровых входов	
	EWTV 280	126
	модуль обслуживания аварий в системах мониторинга Televis	
	EWTV 150	127
	портативная клавиатура для программирования модулей EWTV 200/240/270/280	
	Bus Adapter 130	128
	интерфейсный модуль с выходом 12В преобразователь шин TTT/RS485	
	Bus Adapter 150/350	129
	интерфейсный модуль преобразователь шин TTT/RS485	
	Smart Adapter 200	130
	интерфейсный модуль преобразователь протокола ModBUSS в Televis	
	ParamManager	131
	программа работы с наборами параметров приборов	
7	Аксессуары	133
	Датчики температуры	135
	Температурные датчики NTC и PTC типов	
	Датчики температуры	136
	датчики Ni100, Pt100 термопары Tc-J, Tc-K	
	EWHS 280, 300, 310	137
	датчики влажности, совмещенный датчик температуры и влажности	
	EWPA 007, 030	138
	датчики давления модели для стороны высокого и низкого давления	
	ТРАНСФОРМАТОРЫ	139
	трансформаторы для получения соответствующего уровня напряжения питания приборов	
	EW/INOX Box, CopyCard	140
	кожухи для панельных приборов, карточки копирования параметров приборов	
	ПЕРЕКЛЮЧАТЕЛИ	141
	двухконтактные кнопки под формат приборов 32x74	
	CFS	142
	слэйв модули для регулирования скорости однофазных вентиляторов	
	FCL 300, DRV 300	143
	слэйв модули для регулирования скорости трехфазных вентиляторов	
	RGF 100, RGF 300	144
	мастер и слэйв модули для регулирования скорости одно и трехфазных вентиляторов	
8	Электрические Измерения	143
	IE 103, IE 103 LX	147
	электронный мультиметр переменного тока с косвенным измерением	
	IE 123, IE 123 LX	148
	электронный мультиметр переменного тока с двумя реле	
	IE 203, IE 203 LX	149
	электронный мультиметр переменного тока с прямым измерением	
	IE 303, IE 303 LX	150
	электронный мультиметр постоянного напряжения и тока	

9	Механические Контроллеры	149
	O16, O52 термостат температуры среды и холодильных установок	153
	O16, O52 одиночные прессостаты высокого и низкого давления	155
	O17 сдвоенные прессостаты высокого и низкого давления	157
	P30 дифференциальное реле давления масла	159
	K14, K50 настраиваемые термостаты с двухконтактным реле типа SPST	161
	K22 настраиваемый термостат с перекидным реле типа SPDT	162
	K52 настраиваемые термостаты с SPST реле и двумя датчиками	163
	K54 настраиваемый термостат с SPST реле и реле сигнала	164
	K61 настраиваемые термостаты с SPST реле и двумя датчиками	165
	VARIFIX сервисный термостат для замены	166
	G60, G63 фиксированные прессостаты высокого и низкого давления	167
	HC, HR, HL серии мини реле высокого и низкого давления	169
	J10, J11 контроллеры уровня влажности	170
	V, N, VH серии клапанов реверсирования цикла	171
	V16, L16 Соленоидный клапан	175
	Series 2000/300 таймеры разморозки с перекидным реле	176
	T24 таймеры разморозки с датчиком температуры	177
	T25 таймеры разморозки	178
10	Руководство по выбору Универсальных контроллеров	179
11	Руководство по выбору Холодильных контроллеров	181
12	Руководство по выбору контроллеров для централей	183
	Отклонение Ответственности	185

1 Индикаторы

температуры, влажности, давления...

Eliwell предлагает широкий серию EM300, которая включает модели для индикации температуры в широком диапазоне значений, соответствующем выбранному типу датчиков (NTC/PTC или ТС-J/ТС-K/Pt100) и других величин, значение которых измеряется токовыми датчиками 4...20/0...20мА или 0...1/0...5/0...10В (например влажность, давление и т.д. и т.п.). Эти приборы заменили серии **EWTM**, **EWNM** и **EWPM** предоставляя в качестве преимущества возможность программирования аварийных пороговых значений.

EM 300, EM 300LX электронные цифровые индикаторы температуры	11
EM 300, EM 300LX электронные цифровые индикаторы влажности, давления...	12

EWTL 300

жидкокристаллический цифровой индикатор температуры

13

Для случаев, когда необходима индикация температуры без

EWTL 310

жидкокристаллический цифровой индикатор температуры

14

использования сетевого напряжения для питания прибора применимы жидкокристаллические индикаторы с питанием от батарейки.

EM 300, EM 300LX

электронные цифровые
индикаторы температуры



Описание

Серия цифровых индикаторов Eliwell представляет собой отличное решение для коммерческого хладопроизводства и легкой промышленности. EM300(LX) – это прибор для измерения температуры с отображением значения с разрешением до одной десятой градуса (при необходимости). Специальный алгоритм позволяет активизировать аварийный сигнал при выходе за верхний или нижний пороги (устанавливаются параметрами). Прибор запитывается напрямую от сети 230В исключая необходимость использования внешнего трансформатора. Стандартная модель имеет размер лицевой панели 32x74 мм при глубине 30 мм, что обеспечивает простоту инсталляции и адаптивность к различным системам.

EM 300LX:

LX модели могут подключаться к системе мониторинга Televis через BusAdapter 350. Для быстрого программирования прибора применима Карточка Копирования параметров (через TTL порт).

Модель	Аналоговый вход	Диапазон
EM 300(LX)	NTC	-50...110°C
EM 300(LX)	PTC	-55...150°C
EM 300(LX)	Pt100	-100...600°C
EM 300(LX)	tc-J-K	0...600/ 0...999°C

Технические Данные

Защита передней панели: IP65.

Материалы: корпус из пластика PC+ABS, UL94 V-0, поликарбонатный дисплей, кнопки из термoplastика.

Размеры: 74 x 32 мм (лицевая панель), глубина 30 мм (без учета клемм).

Монтаж: на панель в отверстие размером 71 x 29 мм (+0.2/-0.1 мм).

Рабочая температура: -5...55°C

Температура хранения: -30...85°C.

Влажность рабочая и хранения: 10...90 %RH (без конденсата).

Дисплей: 3 с половиной цифры со знаком

Аналоговый вход: 1 вход (см. таблицу)

Диапазон измерения: -999...1000, см. таблицу

Точность: не менее 0.5% от всей шкалы +1 цифра.

Разрешение: 0.1°C.

Зуммер: только в моделях, имеющих этот опциональный элемент/

Источник питания: 230В~

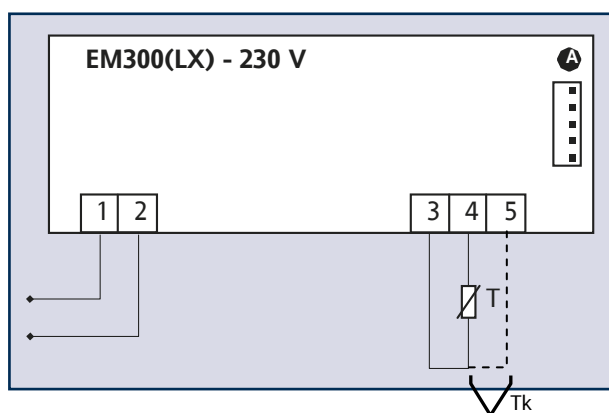
Только для модели EM 300LX:

Порт последовательного доступа: TTL для:

- Карточки Копирования (Copy Card)

- TelevisSystem (через BusAdapter 350)

Схема подключения



Описание Схемы

Общее для всех моделей:

1 - 2 Источник питания 230В~

3 - 4 - 5 Вход температурных датчиков:

NTC/PTC – клеммы 3-4

Pt1100 – клеммы 4-(3+5) – пункт

Термопары – клеммы 4-5

Только для EM 300LX:

A TTL вход для Карточки Копирования (Copy Card) и системы мониторинга TelevisSystem





EM 300, EM 300LX

электронные цифровые индикаторы влажности, давления



Описание

Серия цифровых индикаторов Eliwell представляет собой отличное решение для коммерческого хладопроизводства и легкой промышленности. EM300(LX) – это прибор для измерения величин, датчики которых выдают сигнал напряжение 0-10В или током 0/4-20 мА (влажность и давление) с отображением значения с разрешением до 0,1. Специальный алгоритм позволяет активизировать аварийный сигнал при выходе значения за верхний или нижний пороги (устанавливаются параметрами).

Прибор запитывается напрямую от сети 230В исключая необходимость использования внешнего трансформатора. Стандартная модель имеет размер лицевой панели 32x74 мм при глубине 30 мм, что обеспечивает простоту инсталляции и адаптивность к различным системам.

EM 300LX:

LX модели могут подключаться к системе мониторинга Televis через BusAdapter 350. Для быстрого программирования прибора применима Карточка Копирования параметров (через TTL порт).

Модель	Аналоговый вход
EM 300(LX)	EWHS 280/300/310
EM 300(LX)	EWPA 007/030
EM 300(LX)	ток 0/4-20мА или напряжение 0-1/5/10В

Технические Данные

Защита передней панели: IP65.

Материалы: корпус из пластика PC+ABS, UL94 V-0, поликарбонатный дисплей, кнопки из термoplastика.

Размеры: 74 x 32 мм (лицевая панель), глубина 30 мм (без учета клемм).

Монтаж: на панель в отверстие размером 71x 29 мм (+0.2/-0.1 мм).

Рабочая температура: -5...55°C

Температура хранения: -30...85°C.

Влажность рабочая и хранения: 10...90 %RH (без конденсата).

Дисплей: 3 с половиной цифры со знаком

Аналоговый вход: 1 вход (см. таблицу)

Диапазон измерения: -999...1000, см. таблицу

Точность: не менее 0.5% от всей шкалы +1 цифра.

Разрешение: 0.1°C.

Зуммер: только в моделях, имеющий этот опциональный элемент/

Источник питания: 230В~

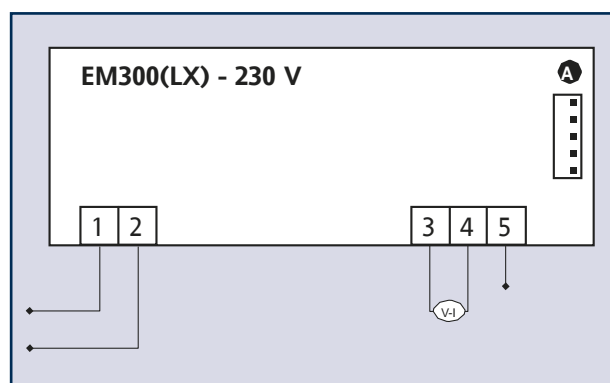
Только для модели EM 300LX:

Порт последовательного доступа: TTL для:

- Карточки Копирования (Copy Card)

- TelevisSystem (через BusAdapter 350)

Схема подключения



Описание Схемы

Общее для всех моделей:

- 1 - 2 Источник питания 230В~
- 3 Общий контакт (сигнальная «Земля»)
- 4 Вход токового сигнала 0/4-20мА или сигнала напряжения 0-1/5/10В
- 5 12В для запитки датчиков.

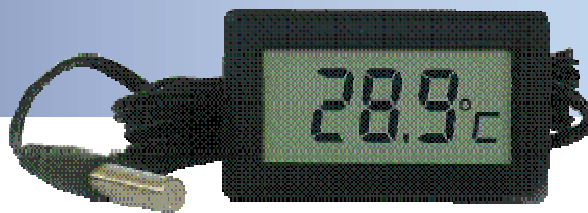
Только для EM 300LX:

- A TTL вход для Карточки Копирования (Copy Card) и системы мониторинга TelevisSystem



EWTL 300

жидкокристаллический цифровой индикатор температуры



Описание

EWTL 300 – цифровой термометр с ЖКИ (жидкокристаллическим индикатором) и подсоединенным к прибору датчиком кабелем длиной 1.5 метра.

Диапазон измерения от -20 до 70 °С.

Питание обеспечивается батарейкой LR 44 на 1.5В или аналогичной со сроком работы 12 месяцев.).

Технические Данные

Размер: лицевая панель 48x28.6 мм, глубина 13.5 мм.

Монтаж: – на панель толщиной до 2 мм в отверстие 45.8x26.4 мм;

– на панель толщиной до 3.5 мм в отверстие 46x26.4 мм;

– на панель толщиной более 3.5 мм в отверстие 46.2x26.4 мм.

Диапазон измерения: $-20...70$ °С; (0...160 °F).

Разрешение: 0.1 °С (0.2 °F), макс. 0.3 °С (0.4 °F).

Точность: ± 1 °С от 0 до 40 °С .

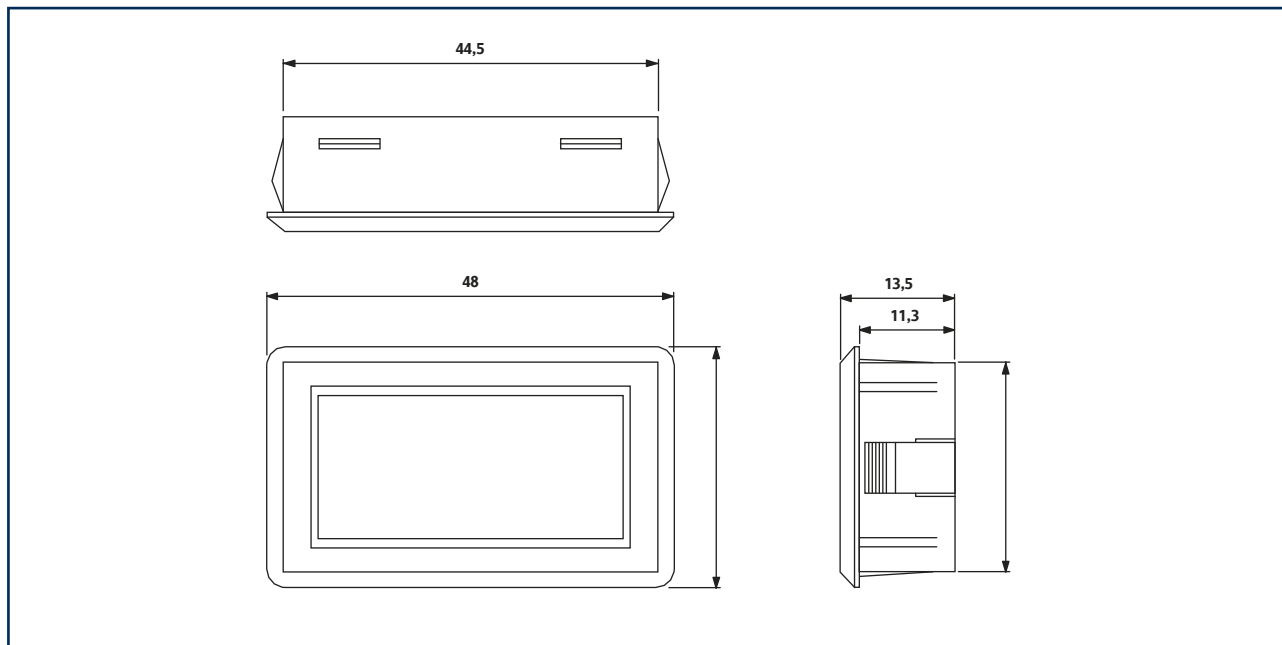
Батарейка: одна (1) батарейка LR 44 на 1.5В или аналогичная.

Длительность работы батарейки: около 12 месяцев.

Обновление индикации: через 10 секунд.

Датчик: присоединен к прибору, кабель 1.5 м.

Схема подключения





EWTL 310

жидкокристаллический цифровой
индикатор температуры



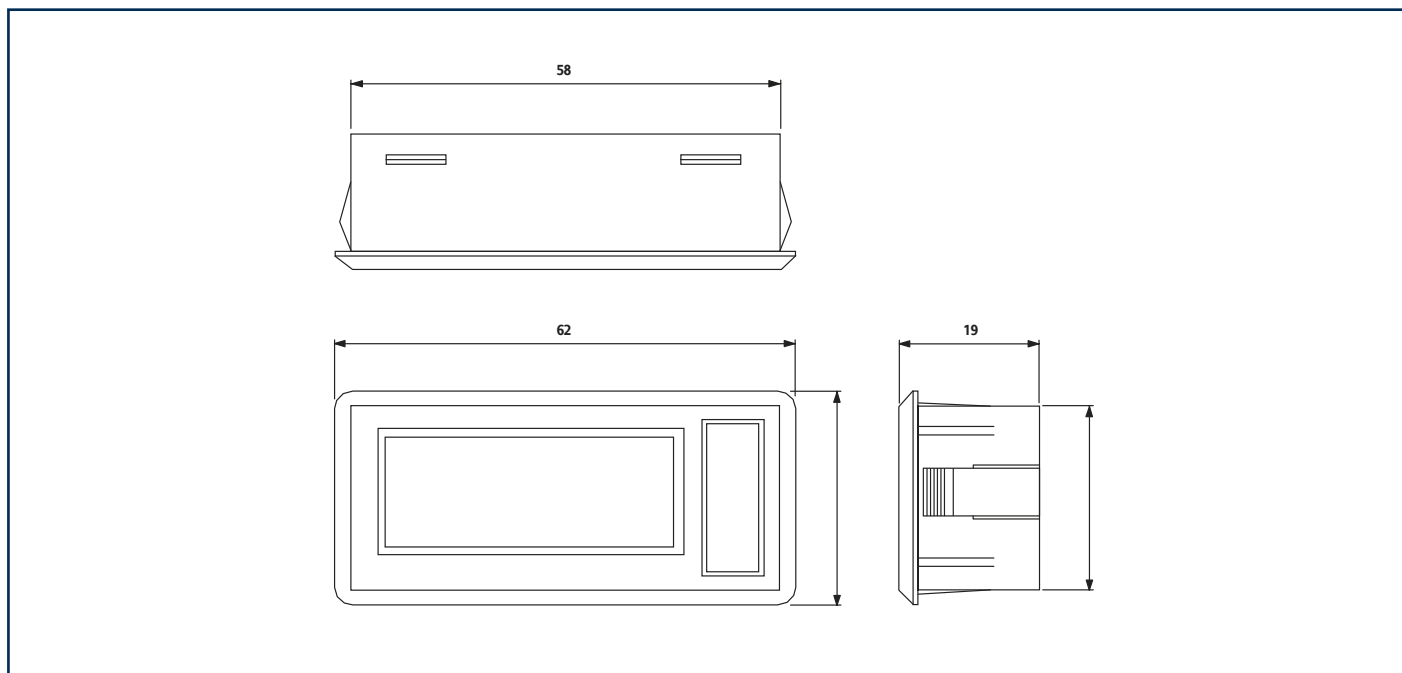
Описание

EWTL 310 – цифровой термометр с ЖКИ (жидкокристаллическим индикатором) и подсоединенным к прибору датчиком кабелем длиной 0,5, 1 или 2 метра.
Диапазон измерения от -20 до 70 °С.
Питание обеспечивается батарейкой LR 44 на 1.5В или аналогичной со сроком работы 12 месяцев.).
Имеется доступ к батарейке со стороны лицевой панели.

Технические Данные

Размер: лицевая панель 62x30мм, глубина 19 мм.
Монтаж: на панель в отверстие 58x26 мм;
Дисплей: ЖКИ с 2-мя с половиной цифрами.
Диапазон измерения: $-20...70$ °С.
Разрешение: 1°C .
Точность: не хуже 0.5% от шкалы.
Источник питания: одна (1) батарейка LR 44 на 1.5В или аналогичная.
Обновление индикации: через 12 секунд.
Датчик: присоединен к прибору, кабель 0.5 м, 1м, 2м или 3м.

Схема подключения



2 Контроллеры

температуры, влажности, давления...

Eliwell предлагает широкий спектр приборов для контроля температуры, относительной влажности, давления и других величин с входными сигналами 0..10В или 0..20мА. Серия IC выдержана в стандартном формате 32x74 мм. Пополнением этой линейки стали модели **IC 974** и **IC 981**, которые поддерживают режим разморозки и позволяют управлять вентилируемыми и статическими холодильными установками с возможностью перехода на режим нагрева («Зима/Лето»). Серия EWDR осталась прежней, но ее обновление ожидается в ближайшее время.

IC 901	одноступенчатый электронный контроллер температуры	17
IC 901/A	одноступенчатый контроллер температуры с аварийным реле	18
IC 902	одноступенчатый электронный контроллер температуры	19
IC 912, IC 912LX	одноступенчатый контроллер температуры, влажности и давления	20
IC 915, IC 915LX	двухступенчатый контроллер температуры, влажности и давления	21
IC 917, IC 917LX	двухступенчатый контроллер температуры с функцией ПИД	22
IC 974, IC 974LX	двухступенчатый контроллер температуры с функцией разморозки	23
IC 981	двухступенчатый контроллер температуры с функцией разморозки	24
EWDR 902	одноступенчатый контроллер температуры, влажности и давления	25
EWDR 905	двухступенчатый контроллер температуры, влажности и давления	26
EWPC 800	одноступенчатый контроллер температуры формата 72x72	27

WM 901 (A, B) двухступенчатый цифровой контроллер температуры для установки на стену	28	Гамма универсальных контроллеров наряду с сериями WM и EWTN теперь включает новую серию EW , которая пришла на смену сериям EWTR и EWTQ . Серия EW4800 выпускается в формате 48x48 мм, а серия EW7200 в формате 72x72 мм. Эти серии отличаются возможностью использования ПИД режима регулирования, возможностью настройки двух пошаговых программ работы, наличием от 1 до 3 выходных реле с возможностью замены одного из них выходом для управления SSR реле. Некоторые модели имеют цифровой вход, аналоговый выход и встроенный порт RS-485 с поддержкой протоколов Televis и Modbus.
WM 100, 150 одноступенчатый контроллер температуры для установки на стену	29	
WM 500, 550 одноступенчатый контроллер влажности для установки на стену	30	
EWTN 970 одноступенчатый контроллер температуры формата 48x96	31	
EWTN 980 одноступенчатый ПИД контроллер температуры формата 48x96	32	
EW 4810 одноступенчатый ПИД контроллер температуры и прочих величин формата 48x48	33	
EW4811, EW4812 одноступенчатые ПИД контроллеры температуры и прочих величин формата 48x48	34	
EW 4820 двухступенчатый ПИД контроллер температуры и прочих величин формата	35	
EW4821, EW4822 двухступенчатые ПИД контроллеры температуры и прочих величин формата 48x48	36	
EW 7220, 7221, 7222 ПИД контроллер температуры и прочих величин формата 72x72 с тремя реле	37	

IC 901

одноступенчатый электронный контроллер температуры



Описание

Контроллеры IC 901 – приборы с одной только точкой срабатывания; они могут работать как в режиме нагрева, так и в режиме охлаждения. Приборы имеют вход под датчик температуры PTC или NTC типа (выбирается параметром) и выходное реле для управления нагрузкой. Считываемое датчиком значение отображается на 2-х цифровом дисплее со знаком (без десятичной точки). Все версии снабжены TTL портом для использования Карточки Копирования, которая позволяет быстро запрограммировать прибор.

Датчик	Измерение	Отображение
NTC	-50...110°C	-50...110°C
PTC	-55...150°C	-55...150°C

Выход	Ток нагрузки (А)*	Мощность (л.с.)
Регулятор	8(3)	1/2
Регулятор	15	1
Регулятор	20	2

*Максимальное значение отличается по моделям и зависит от типа используемых терминалов и соответствия требованиям стандартов.

Технические Данные

Защита передней панели: IP65.

Корпус: пластик PC+ABS UL94V-0, поликарбонатное стекло, кнопки из термопластичной резины.

Размер: лицевая панель 32x74 мм, глубина 60 мм.

Монтаж: на панель в отверстие 29x71 мм (+0.2/-0.1мм).

Подключение: винтовыми клеммами до 2,5мм² (один провод на зажим согласно требованиям VDE).

Рабочая температура: -5...55 °С.

Температура хранения: -30...85 °С.

Рабочая влажность: 10...90% RH (без конденсата).

Влажность хранения: 10...90% RH (без конденсата).

Цифровой выход: 1 (смотри таблицу слева)

Аналоговый вход: согласно прилагаемой таблице.

Последовательный порт: TTL порт для Карточки Копирования (Copy Card).

Дисплей: 2-х цифровой со знаком.

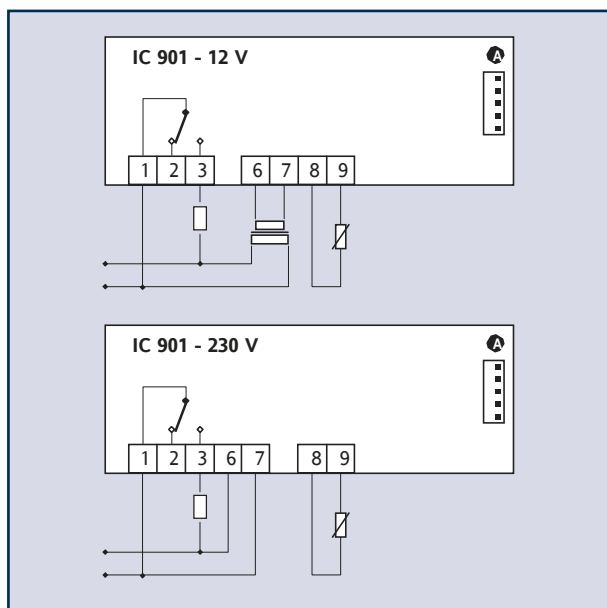
Разрешение: 1°C (°F).

Точность: не хуже 0.5% от шкалы + 1 цифра.

Потребление: 3 ВА (от 115/230 В), 1.5 ВА (от 12 В).

Источник питания: 230, 115 В~, или 12 В~/= ±10%, 50/60 Гц.

Схема подключения



Описание Схемы

- 1-2 Нормально-Замкнутое Реле (Н.З.) регулятора
- 1-3 Нормально-Разомкнутое Реле (Н.Р.) регулятора
- 6-7 Источник питания
- 8-9 Вход датчика
- A TTL вход для карточки копирования (Copy Card)

Внимание! Сверяйте напряжение питания и нагрузочную способность реле по этикетке на приборе



IC 901/A

одноступенчатый контроллер температуры с аварийным реле



Описание

Контроллеры IC 901/A – приборы с одной только точкой срабатывания; они могут работать как в режиме нагрева, так и в режиме охлаждения. Приборы имеют вход под датчик температуры PTC или NTC типа (выбирается параметром), выходное реле для управления нагрузкой и реле аварийного режима. Считываемое датчиком значение отображается на 2-х цифровом дисплее со знаком (без десятичной точки). Все версии снабжены TTL портом для использования Карточки Копирования, которая позволяет быстро запрограммировать прибор.

Датчик	Измерение	Отображение
NTC	-50...110°C	-50...110°C
PTC	-55...150°C	-55...150°C

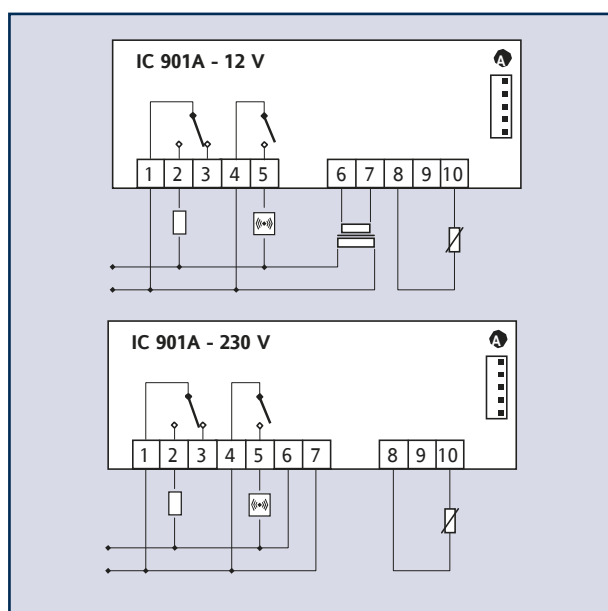
Выход	Ток нагрузки (А)*	Мощность (л.с.)
Регулятор	8(3)	1/2
Регулятор	15	1
Регулятор	20	2
Авария	8(3)	1/2

*Максимальное значение отличается по моделям и зависит от типа используемых терминалов и соответствия требованиям стандартов .

Технические Данные

- Защита передней панели:** IP65.
- Корпус:** пластик PC+ABS UL94V-0, поликарбонатное стекло, кнопки из термопластичной резины.
- Размер:** лицевая панель 32x74 мм, глубина 60 мм.
- Монтаж:** на панель в отверстие 29x71 мм (+0.2/-0.1мм).
- Подключение:** винтовыми клеммами до 2,5мм² (один провод на зажим согласно требованиям VDE).
- Рабочая температура:** -5...55 °С.
- Температура хранения:** -30...85 °С.
- Рабочая влажность:** 10...90% RH (без конденсата).
- Влажность хранения:** 10...90% RH (без конденсата).
- Цифровые выходы:** 2 (смотри таблицу слева)
- Аналоговый вход:** согласно прилагаемой таблице.
- Последовательный порт:** TTL порт для Карточки Копирования (Copy Card).
- Дисплей:** 2-х цифровой со знаком.
- Разрешение:** 1°C (°F).
- Точность:** не хуже 0.5% от шкалы + 1 цифра.
- Потребление:** 3 ВА (от 115/230 В), 1.5 ВА (от 12 В).
- Источник питания:** 230, 115 В~, или 12 В~/= ±10%, 50/60 Гц.

Схема подключения



Описание Схемы

- 1-2 Нормально-Замкнутое Реле (Н.З.) регулятора
- 1-3 Нормально-Разомкнутое Реле (Н.Р.) регулятора
- 4-5 Нормально-Разомкнутое Реле (Н.Р.) аварий
- 6-7 Источник питания
- 8-9 Вход датчика
- A TTL вход для карточки копирования (Copy Card)

Внимание! Сверяйте напряжение питания и нагрузочную способность реле по этикетке на приборе



IC 902

однотупенчатый электронный контроллер температуры



Описание

Контроллеры IC 902 – приборы с одной только точкой срабатывания; они могут работать как в режиме нагрева, так и в режиме охлаждения. Приборы имеют вход под датчик температуры PTC или NTC типа (выбирается параметром) и выходное реле для управления нагрузкой. Считываемое датчиком значение отображается на цифровом дисплее на 3 ½ цифры со знаком (наличие десятичной точки выбирается параметром). Все версии снабжены TTL портом для использования Карточки Копирования, которая позволяет быстро запрограммировать прибор.

Датчик	Измерение	Отображение
NTC	-50...110°C	-50...110°C
PTC	-55...150°C	-55...150°C

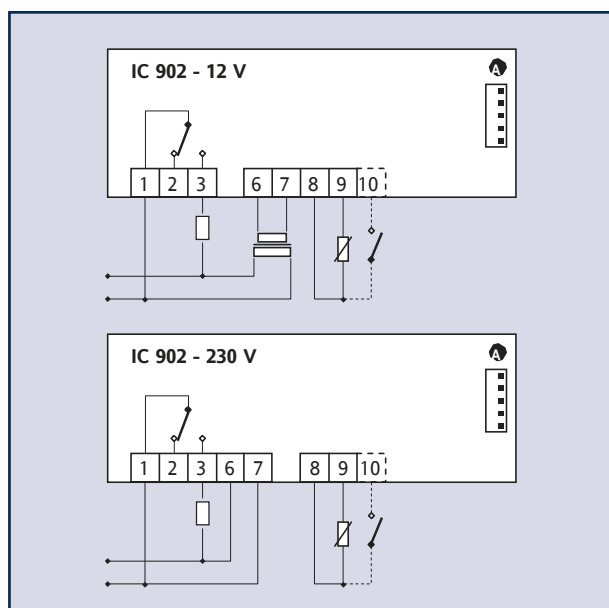
Выход	Ток нагрузки (А)*	Мощность (л.с.)
Регулятор	8(3)	1/2
Регулятор	15	1
Регулятор	20	2

*Максимальное значение отличается по моделям и зависит от типа используемых терминалов и соответствия требованиям стандартов .

Технические Данные

- Защита передней панели:** IP65.
- Корпус:** пластик PC+ABS UL94V-0, поликарбонатное стекло, кнопки из термопластичной резины.
- Размер:** лицевая панель 32x74 мм, глубина 60 мм.
- Монтаж:** на панель в отверстие 29x71 мм (+0.2/-0.1мм).
- Подключение:** винтовыми клеммами до 2,5мм² (один провод на зажим согласно требованиям VDE).
- Рабочая температура:** -5...55 °C.
- Температура хранения:** -30...85 °C.
- Рабочая влажность:** 10...90% RH (без конденсата).
- Влажность хранения:** 10...90% RH (без конденсата).
- Цифровой выход:** 1 (смотри таблицу слева)
- Аналоговый вход:** согласно прилагаемой таблице.
- Последовательный порт:** TTL порт для Карточки Копирования (Copy Card).
- Дисплей:** 3 ½ цифры со знаком.
- Разрешение:** 1°C (°F).
- Точность:** не хуже 0.5% от шкалы + 1 цифра.
- Потребление:** 3 ВА (от 115/230 В), 1.5 ВА (от 12 В).
- Источник питания:** 230, 115 В~, или 12 В~/= ±10%, 50/60 Гц.

Схема подключения



Описание Схемы

- 1-2 Нормально-Замкнутое Реле (Н.З.) регулятора
- 1-3 Нормально-Разомкнутое Реле (Н.Р.) регулятора
- 6-7 Источник питания
- 8-9 Вход датчика
- A TTL вход для карточки копирования (Copy Card)

Внимание! Сверяйте напряжение питания и нагрузочную способность реле по этикетке на приборе





IC 912, IC 912LX

одноступенчатый контроллер температуры, влажности и давления



Описание

IC 912 – электронные приборы только с одной точкой срабатывания; они могут использоваться для регулирования температуры (IC 912), относительной влажности (IC 912/R) и давления (IC 912/P) с принципом действия Включ./Выключ.

В зависимости от модели они снабжены входом под датчики температуры PTC/NTC* или Pt100/Tcj/Tck, датчики влажности EWHS280/300/310, давления EWPA007/030, прочие с током 0/4..20 мА или напряжением 0..1/5/10 В (выбирается параметром). Считываемое значение отображается на дисплее на 3 ½ цифры со знаком. Все версии снабжены TTL портом для использования Карточки Копирования.

IC 912LX

Версия IC 912LX присоединяется к системе Televis.

Модель	Аналоговый вход
IC 912(LX)	Pt100, Tcj, Tck
IC 912LX (только LX)*	NTC/PTC
IC 912/P(LX)**	EWPA 007/030
IC 912/R(LX)**	EWHS 280/300/310
IC 912/V-I(LX)**	0/4...20мА, 0...1/5/10В

Выход	Ток нагрузки (А)	Мощность (л.с.)
Регулятор	8(3)	1/2

*Для NTC/PTC датчиков только LX модель.

**Модели под датчики давления, влажности и другие датчики под ток и напряжение взаимозаменяемы.

Технические Данные

Защита передней панели: IP65.

Корпус: пластик PC+ABS UL94V-0, поликарбонатное стекло, кнопки из термопластичной резины.

Размер: лицевая панель 32x74 мм, глубина 60 мм.

Монтаж: на панель в отверстие 29x71 мм (+0.2/-0.1мм).

Подключение: винтовыми клеммами до 2,5мм² (один провод на зажим согласно требованиям VDE).

Рабочая температура: -5...55 °С.

Температура хранения: -30...85 °С.

Рабочая влажность: 10...90% RH (без конденсата).

Влажность хранения: 10...90% RH (без конденсата).

Цифровые выходы: 1 (смотри таблицу слева)

Аналоговый вход: согласно прилагаемой таблице.

Последовательный порт: TTL порт для Карточки Копирования (Copy Card) и системы TelevisSystem (LX версия).

Дисплей: 3 ½ цифры со знаком со знаком минус.

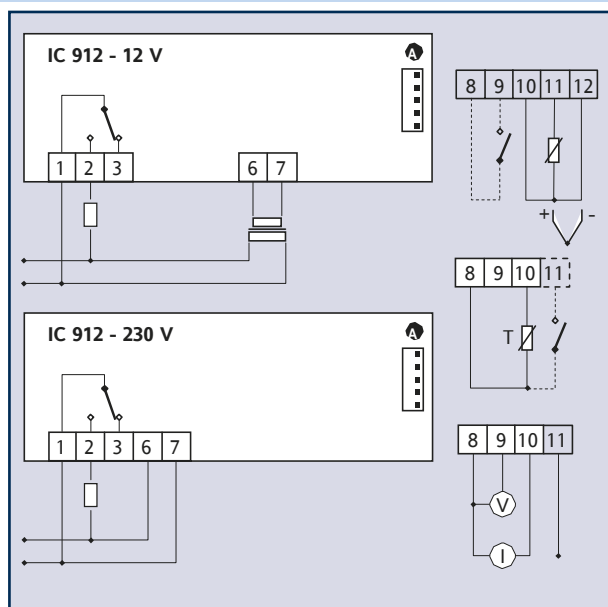
Разрешение: 1°С (°F).

Точность: не хуже 0.5% от шкалы + 1 цифра.

Потребление: 3 ВА (от 115/230 В), 1.5 ВА (от 12 В).

Источник питания: 12...24В~/=, 230, 115 В~, или 12 В~/= ±10%, 50/60 Гц.

Схема подключения



Описание Схемы

Общие

- 1-2 Реле Н.Р.
- 1-3 Реле Н.З.
- 6-7 Источник питания
- A TTL для Copy Card

V-I модели

- 8 Общий сигнальный
- 9 сигнал напряжения
- 10 токовый сигнал
- 11 12В питания датчика

Модели под Pt100/Tcj-K

- 11-(10+12) Pt100
- 11-12 Tcj/Tck
- 8-9 Цифровой вход (LX)

Модели под NTC/PTC

- 8-10 NTC/PTC
- 8-11 Цифровой вход (LX)

Общие для LX моделей

A TTL вход наряду с Карточкой Копирования может использоваться для подключения к системе мониторинга TelevisSystem (через Bus Adapter 130/150)

Внимание! Сверяйте напряжение питания и нагрузочную способность реле по этикетке на приборе



IC 915, IC 915LX

двухступенчатый контроллер температуры, влажности и давления



Описание

IC 915 – электронные приборы с двумя точками срабатывания; они могут использоваться для регулирования температуры, влажности, давления и других величин (по токовому сигналу или напряжению) с принципом действия Включ./Выключ. Каждый из регуляторов может работать как на нагрев, так и на охлаждение (режим выбирается). В зависимости от модели они снабжены входом под датчики температуры PTC/NTC или Pt100/Tcj/Tck, датчики влажности EWHS280/300/310, давления EWPA007/030, прочие с током 0/4..20 мА или напряжением 0..1/5/10 В (выбирается параметром). Считываемое значение отображается на дисплее на 3 ½ цифры со знаком. Все версии снабжены TTL портом для использования Карточки Копирования.

IC 915LX

Версия IC 912LX подключается к системе Televis.

Модель	Аналоговый вход
IC 915(LX)	NTC/PTC Pt100/Tcj/Tck
IC 915/P(LX)*	EWPA 007/030
IC 915/R(LX)*	EWHS 280/300/310
IC 915/V-I(LX)*	0/4...20мА, 0...1/5/10В

Выход	Ток нагрузки (А)	Мощность (л.с.)
Регулятор 1	8(3)	1/2
Регулятор 2	8(3)	1/2

*Модели под датчики давления, влажности, токовые и напряжения взаимозаменяемы.

Технические Данные

Защита передней панели: IP65.

Корпус: пластик PC+ABS UL94V-0, поликарбонатное стекло, кнопки из термопластичной резины.

Размер: лицевая панель 32x74 мм, глубина 60 мм.

Монтаж: на панель в отверстие 29x71 мм (+0.2/-0.1мм).

Подключение: винтовыми клеммами до 2,5мм² (один провод на зажим согласно требованиям VDE).

Рабочая температура: -5...55 °С.

Температура хранения: -30...85 °С.

Рабочая влажность: 10...90% RH (без конденсата).

Влажность хранения: 10...90% RH (без конденсата).

Цифровые выходы: 2 (смотри таблицу слева)

Аналоговый вход: согласно прилагаемой таблице.

Последовательный порт: TTL порт для Карточки Копирования (Copy Card) и системы TelevisSystem (LX версия).

Дисплей: 3 ½ цифры со знаком со знаком минус.

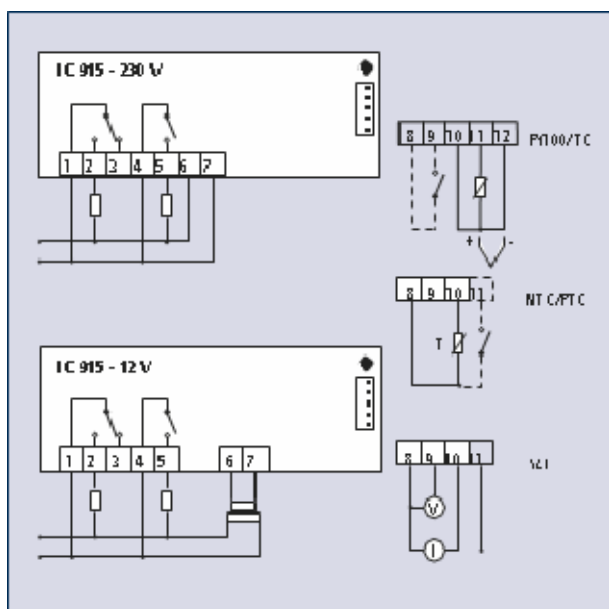
Разрешение: 1°С (°F).

Точность: не хуже 0.5% от шкалы + 1 цифра.

Потребление: 3 ВА (от 115/230 В), 1.5 ВА (от 12 В).

Источник питания: 12...24В~/=, 230, 115 В~, или 12 В~/= ±10%, 50/60 Гц.

Схема подключения



Описание Схемы

Общие

- 1-2 Реле 1 Н.Р.
- 1-3 Реле 1 Н.З.
- 4-5 Реле 2 Н.Р.
- 6-7 Источник питания
- А TTL для Copy Card

V-I модели

- 8 Общий сигнальный
- 9 сигнал напряжения
- 10 токовый сигнал
- 11 12В питания датчика

Модели под Pt100/Tcj-K

- 11-(10+12) Pt100
- 11-12 Tcj/Tck
- 8-9 Цифровой вход (LX)

Модели под NTC/PTC

- 8-10 NTC/PTC
- 8-11 Цифровой вход (LX)

Общие для LX моделей

А TTL вход Наряду с Карточкой Копирования может использоваться для подключения к системе мониторинга TelevisSystem (через Bus Adapter 130/150)

Внимание! Сверяйте напряжение питания и нагрузочную способность реле по этикетке на приборе





IC 917, IC 917LX

двухступенчатый контроллер температуры с функцией ПИД



Описание

IC 917 – электронные приборы с двумя точками срабатывания; они могут использоваться для регулирования температуры, влажности, давления и других величин (по токовому сигналу или напряжению) с принципом действия Включ./Выключ. с использованием функций управления ПД и ПИД. Каждый из регуляторов может работать как на нагрев, так и на охлаждение (режим выбирается). В зависимости от модели они снабжены входом под датчики температуры PTC/NTC или Pt100/Tcj/Tck, (выбирается параметром). Считываемое значение отображается на дисплее на 3 ½ цифры со знаком. Все версии снабжены TTL портом для использования Карточки Копирования.

IC 917LX

Версия IC 912LX подключается к системе Televis.

Датчик	Диапазон измерения
NTC	-50...110°C
PTC	-55...150°C
Pt100	-50...650°C
Tcj/Tck	-40...750/-40...1350°C

Выход	Ток нагрузки (А)	Мощность (л.с.)
Регулятор 1	8(3)	1/2
Регулятор 2	8(3)	1/2

Технические Данные

Защита передней панели: IP65.

Корпус: пластик PC+ABS UL94V-0, поликарбонатное стекло, кнопки из термопластичной резины.

Размер: лицевая панель 32x74 мм, глубина 60 мм.

Монтаж: на панель в отверстие 29x71 мм (+0.2/-0.1мм).

Подключение: винтовыми клеммами до 2,5мм² (один провод на зажим согласно требованиям VDE).

Рабочая температура: -5...55 °С.

Температура хранения: -30...85 °С.

Рабочая влажность: 10...90% RH (без конденсата).

Влажность хранения: 10...90% RH (без конденсата).

Цифровые выходы: 2 (смотри таблицу слева)

Аналоговый вход: согласно прилагаемой таблице.

Последовательный порт: TTL порт для Карточки Копирования (Copy Card) и системы TelevisSystem (LX версия).

Дисплей: 3 ½ цифры со знаком со знаком минус.

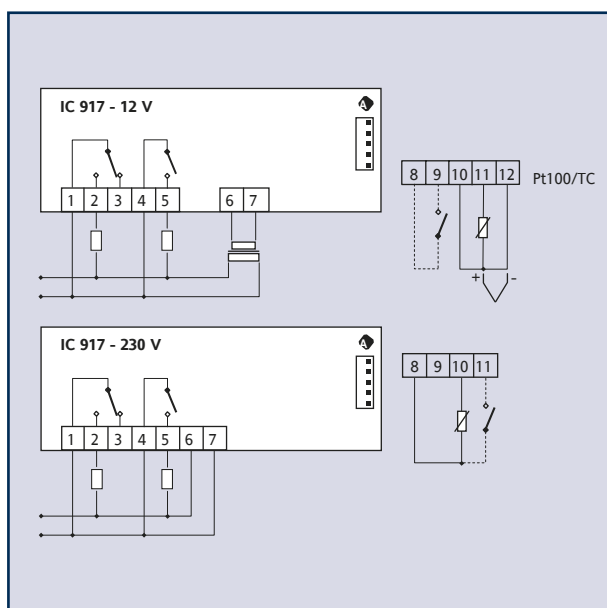
Разрешение: 1°C (°F).

Точность: не хуже 0.5% от шкалы + 1 цифра.

Потребление: 3 ВА (от 115/230 В), 1.5 ВА (от 12 В).

Источник питания: 12...24В~/=, 230, 115 В~, или 12 В~/= ±10%, 50/60 Гц.

Схема подключения



Описание Схемы

Общие

- 1-2 Реле 1 Н.Р. (нормально разомкнутое)
- 1-3 Реле 1 Н.З. (нормально замкнутое)
- 4-5 Реле 2 Н.Р. (нормально разомкнутое)
- 6-7 Источник питания
- А TTL для Copy Card

Модели под Pt100/ТсJ-К

- 11-(10+12) Pt100
- 11-12 Tcj/Tck
- 8-9 Цифровой вход (LX)

Модели под NTC/PTC

- 8-10 NTC/PTC
- 8-11 Цифровой вход (LX)

Общие для LX моделей

А TTL вход Наряду с Карточкой Копирования может использоваться для подключения к системе мониторинга TelevisSystem (через Bus Adapter 130/150)

Внимание! Сверяйте напряжение питания и нагрузочную способность реле по этикетке на приборе



IC 974, IC 974LX

двухступенчатый контроллер температуры с функцией разморозки



Описание

IC 974 – электронные приборы с двумя температурными NTC или PTC датчиками: один для обоих регуляторов, а второй для управления вентиляторами испарителя и окончанием разморозки, и четырьмя реле: для вентилятора, Разморозки и двух регуляторов, каждый из которых может работать в режиме охлаждения или нагрева. Такой регулятор может использоваться в установках Зима-Лето с переходом режима с нагрева на охлаждение, а так же в двухступенчатых регуляторах. Режим Разморозки ограничен по времени и может прерываться по пороговому значению температуры. Считываемое значение отображается на дисплее на 3 ½ цифры со знаком (наличие десятичной точки выбирается параметром). Все версии снабжены TTL портом для использования Карточки Копирования.

IC 974LX

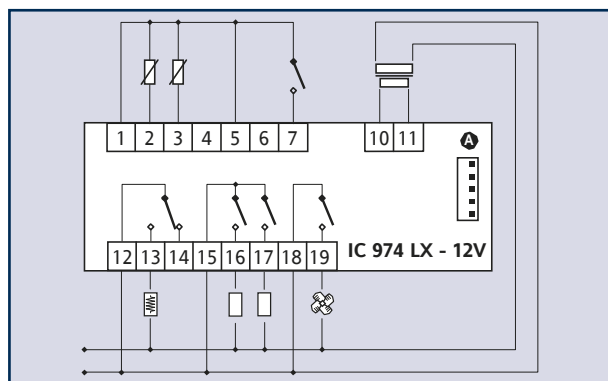
Версия IC 974LX подключается к системе Televis.

Датчик	Диапазон измерения
NTC	-50...110°C
PTC	-55...150°C

Выхода*	Ток нагрузки (А)	Мощность (л.с.)
Выход А	8(3)	1/2
Выход В	8(3)	1/2
Выход С	8(3)	1/2
Выход D	5(2)	1/4

*Выполняемая каждым из выходов функция выбирается параметрами (Регулятор 1, Регулятор 2, Разморозка, Вентилятор, Авария, Дополнительная нагрузка).

Схема подключения



Технические Данные

Защита передней панели: IP65.

Корпус: пластик PC+ABS UL94V-0, поликарбонатное стекло, кнопки из термопластичной резины.

Размер: лицевая панель 32x74 мм, глубина 60 мм.

Монтаж: на панель в отверстие 29x71 мм (+0.2/-0.1мм).

Подключение: винтовыми клеммами до 2,5мм² (один провод на зажим согласно требованиям VDE).

Рабочая температура: -5...55 °С.

Температура хранения: -30...85 °С.

Рабочая влажность: 10...90% RH (без конденсата).

Влажность хранения: 10...90% RH (без конденсата).

Цифровые выходы: 4 (смотри таблицу слева)

Цифровой вход: 1 (без напряжения, «сухой» контакт)

Аналоговые входы: согласно прилагаемой таблице.

Последовательный порт: TTL порт для Карточки Копирования (Copy Card) и системы TelevisSystem (LX версия).

Дисплей: 3 ½ цифры со знаком со знаком минус.

Разрешение: 1°C (°F).

Точность: не хуже 0.5% от шкалы + 1 цифра.

Потребление: 1.5 ВА

Источник питания: 12 В~/= ±10%, 50/60 Гц.

Описание Схемы

- 1 - 2 Вход датчика 1 (терморегуляторы)
- 1 - 3 Вход датчика 2 (испаритель)
- 5 - 7 Цифровой вход
- 10 - 11 Источник питания 12В
- 12 - 13 Реле А Н.Р. (нормально разомкнутое)
- 12 - 14 Реле А Н.З. (нормально замкнутое)
- 15 - 16 Реле В Н.Р. (нормально разомкнутое)
- 15 - 17 Реле С Н.Р. (нормально разомкнутое)
- 18 - 19 Реле D Н.Р. (нормально разомкнутое)
- A TTL порт для Карточки Копирования и в LX моделях для системы TelevisSystem

Внимание! Сверяйте напряжение питания и нагрузочную способность реле по этикетке на приборе



IC 981

двухступенчатый контроллер температуры с функцией разморозки



Описание

IC 981 – электронные приборы с двумя температурными NTC или PTC датчиками: один для обоих регуляторов, а второй для автоматического выбора режима (нагрев/охлаждение) по температуре среды или управления окончанием разморозки, и двумя реле для двух регуляторов, каждый из которых может работать в режиме охлаждения или нагрева. Такой регулятор может использоваться в установках Зима-Лето с переходом режима с нагрева на охлаждение, а так же в двухступенчатых регуляторах. Режим Разморозки ограничен по времени и может прерываться по пороговому значению температуры если датчик 2 сконфигурирован для этой цели. Считываемые значение отображается на дисплее на 3 ½ цифры со знаком (наличие десятичной точки выбирается параметром). Все версии снабжены TTL портом для использования Карточки Копирования.

Датчик	Диапазон измерения
NTC	-50...110°C
PTC	-55...150°C

Выхода*	Ток нагрузки (А)	Мощность (л.с.)
Выход А	8(3)	1/2
Выход В	15	1

*Выполняемая каждым из выходов функция выбирается параметрами (Регулятор 1, Регулятор 2, Разморозка, Вентилятор, Авария, Дополнительная нагрузка).

Технические Данные

Защита передней панели: IP65.

Корпус: пластик PC+ABS UL94V-0, поликарбонатное стекло, кнопки из термопластичной резины.

Размер: лицевая панель 32x74 мм, глубина 60 мм.

Монтаж: на панель в отверстие 29x71 мм (+0.2/-0.1мм).

Подключение: винтовыми клеммами до 2,5мм² (один провод на зажим согласно требованиям VDE).

Рабочая температура: -5...55 °С.

Температура хранения: -30...85 °С.

Рабочая влажность: 10...90% RH (без конденсата).

Влажность хранения: 10...90% RH (без конденсата).

Цифровые выходы: 2 (смотри таблицу слева)

Цифровой вход: 1 (без напряжения, «сухой» контакт)

Аналоговый вход: согласно прилагаемой таблице.

Последовательный порт: TTL порт для Карточки Копирования (Copy Card)

Дисплей: 3 ½ цифры со знаком со знаком минус.

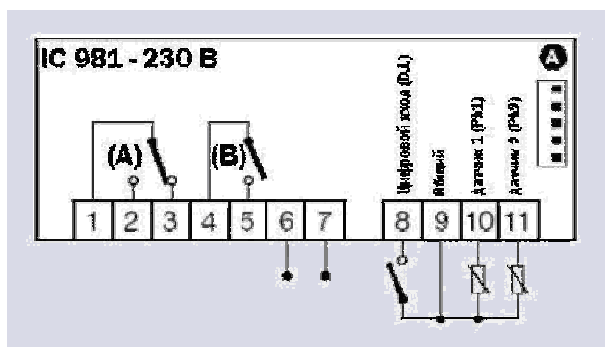
Разрешение: 1°C (°F).

Точность: не хуже 0.5% от шкалы + 1 цифра.

Потребление: 3 ВА

Источник питания: 230, ±10%, 50/60 Гц.

Схема подключения



Описание Схемы

- 1 - 2 Реле А Н.Р. (нормально разомкнутое)
- 1 - 3 Реле А Н.З. (нормально замкнутое)
- 4 - 5 Реле В Н.Р. (нормально разомкнутое)
- 6 - 7 Источник питания 230В
- 8 - 9 Цифровой вход
- 9 - 10 Вход датчика 1 (терморегуляторы)
- 9 - 11 Вход датчика 2 (среда для выбора режима или испаритель для разморозки)
- А TTL порт для Карточки Копирования

Внимание! Сверяйте напряжение питания и нагрузочную способность реле по этикетке на приборе



EWDR 902

одноступенчатый контроллер температуры, влажности и давления



Описание

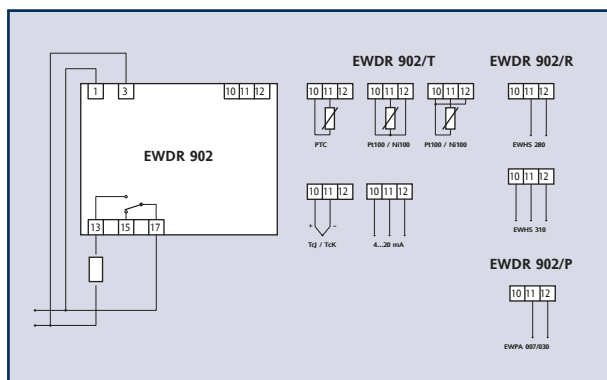
Контроллеры EWDR 902 - электронные приборы с одной точкой срабатывания; могут использоваться для регулирования температуры (EWDR 902/T), относительной влажности (EWDR 902/R), и давления (EWDR 902/P). В соответствии с моделью они снабжены входом под датчики температуры (PTC, Ni100, Pt100, Tcj, Tck, токовый вход 4...20мА), датчики влажности (EWS 280/300/310) или датчики давления (EWPA 007/030).

Режим управления выбирается на нагрев (увеличение значения) и охлаждение (уменьшение значения). Считываемое датчиком значение отображается на 3-х цифровом дисплее. Контроллеры выпускаются в стандартном формате 4DIN; напряжение источника питания может быть 230, 115, 24 В~, 18...36 В~, 24...48В=, 12 В~/=.

Датчик	Диапазон измерения
PTC	-55...150°C
Pt100-Ni100	-100...600/-50...650°C
Tcj-Tck	0...600/0...999°C
EWPA 007/030	-0,5...8/0...30 Бар
EWS 280/300/310	20...100/0...100/20...100 RH%

Внимание: Точный диапазон датчиков может зависеть от типа используемого кабеля и головки датчика. По запросу могут использоваться специальные датчики.

Схема подключения



Технические Данные

Корпус: модуль 4 DIN 70x85 мм, пластик ABS с классом пожароустойчивости UL94-V0.

Размер: лицевая панель 70x85 мм, глубина 61 мм.

Монтаж: на DIN рейку (Omega 3) или на стену.

Подключение: винтовыми клеммами для проводников до 2.5 мм².

Рабочая температура: -5...60 °C.

Температура хранения: -30...75 °C.

Дисплей: 3 цифры высотой 12.5 мм.

Сохранение настроек: энергонезависимая память (EEPROM).

Входа (соответственно модели):

для EWDR 902/T: PTC RTD (Ni100, Pt100), Tc (J, K), токовый (4...20 мА; Ri = 41 Ом);

для EWDR 902/R: EWS 280/300/310

для EWDR 902/P: EWPA 007/030.

Силовой выход: 1 выход на 8(3)А 250В~, перекидное реле типа SPDT.

Дополнительный выход: 12 В=/60 мА (для запитки датчиков влажности, давления и подобных).

Разрешение: 1°C при считывании без десятичной точки, 0.1°C при считывании с десятичной точкой (можно установить разрешение 5°C и 0.5°C соответственно).

Точность: не хуже 0.5% от шкалы.

Источник питания (в зависимости от модели):

230, 115 В~ ±10%, 50/60 Гц,

24...48В=, 12 В~/= ±15%, 50/60 Гц.

Описание Схемы

- 1-3 Источник питания
- 10-11-12 Входа датчиков (см. на схеме)
- 13-17 Реле Н.Р. (нормально разомкнутое)
- 15-17 Реле Н.З. (нормально замкнутое)

Внимание! Сверяйте напряжение питания и нагрузочную способность реле по этикетке на приборе





EWDR 905

двухступенчатый контроллер температуры, влажности и давления



Описание

Контроллеры EWDR 905 - электронные приборы с двумя точками срабатывания с нейтральной зоной; могут использоваться для регулирования температуры (EWDR 905/T), относительной влажности (EWDR 905/R), и давления (EWDR 905/P). В соответствии с моделью они снабжены входом под датчики термостатов (PTC, Ni100, Pt100, Tcj, Tck, токовый вход 4...20мА), датчики влажности (EWHC 280/300/310) или датчики давления (EWPA 007/030). Считываемое датчиком значение отображается на 3-х цифровом дисплее. Контроллеры выпускаются в стандартном формате 4DIN; напряжение источника питания может быть 230, 115, 24 В~, 18...36 В~, 24...48В=, 12 В~/=.

Датчик	Диапазон измерения
PTC	-55...150°C
Pt100-Ni100	-100...600/-50...650°C
Tcj-Tck	0...600/0...999°C
EWPA 007/030	-0,5...8/0...30 Бар
EWHC 280/300/310	20...100/0...100/20...100 RH%

Внимание: Точный диапазон датчиков может зависеть от типа используемого кабеля и головки датчика. По запросу могут использоваться специальные датчики.

Технические Данные

Корпус: модуль 4 DIN 70x85 мм, пластик ABS с классом пожароустойчивости UL94-V0.

Размер: лицевая панель 70x85 мм, глубина 61 мм.

Монтаж: на DIN рейку (Omega 3) или на стену.

Подключение: винтовыми клеммами для проводников до 2.5 мм².

Рабочая температура: -5...60 °C.

Температура хранения: -30...75 °C.

Дисплей: 3 цифры высотой 12.5 мм.

Сохранение настроек: энергонезависимая память (EEPROM).

Входа (соответственно модели):

для EWDR 905/T: PTC RTD (Ni100, Pt100), Tc (J, K), токовый (4...20 мА; Ri = 41 Ом);

для EWDR 905/R: EWHC 280/300/310

для EWDR 905/P: EWPA 007/030.

Силовой выход: 2 выхода на 8(3)А 250В~, перекидные реле типа SPDT.

Дополнительный выход: 12 В=/60 мА (для запитки датчиков влажности, давления и подобных).

Разрешение: 1°C при считывании без десятичной точки, 0.1°C при считывании с десятичной точкой (можно установить разрешение 5°C и 0.5°C соответственно).

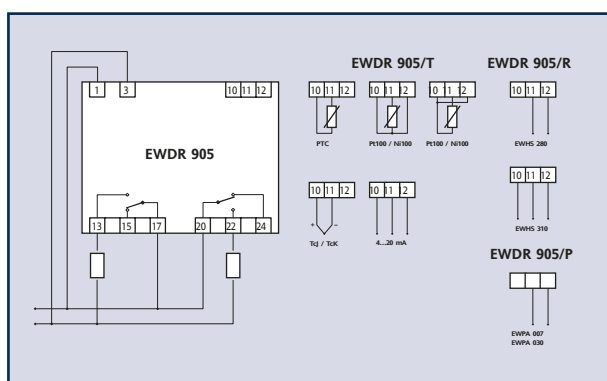
Точность: не хуже 0.5% от шкалы.

Источник питания (в зависимости от модели):

230, 115 В~ ±10%, 50/60 Гц,

24...48В=, 12 В~/= ±15%, 50/60 Гц.

Схема подключения



Описание Схемы

- 1-3 Источник питания
- 10-11-12 Входа датчиков (см. на схеме)
- 13-17 Н.Р. (нормально разомкнутое) реле 1
- 15-17 Н.З. (нормально замкнутое) реле 1
- 20-24 Н.З. (нормально замкнутое) реле 2
- 20-22 Н.Р. (нормально разомкнутое) реле 2

Внимание! Сверяйте напряжение питания и нагрузочную способность реле по этикетке на приборе



EWPC 800

одноступенчатый контроллер температуры формата 72x72



Описание

Контроллеры EWPC800 – электронные приборы с одной только точкой срабатывания; могут использоваться как в режиме обогрева, так и в режиме охлаждения. В соответствии с моделью они снабжены входом под датчики температуры PTC, Pt100, Tсj или Tск. Считываемое датчиком значение отображается на 3-х цифровом дисплее.

Они выпускаются в стандартном формате 72x72 с круглым корпусом.

Напряжение источника питания по выбору 230, 115, 24 В~ или 12 В~/=.

Датчик	Диапазон измерения
PTC	-55...150°C
Pt100-Ni100	-100...600/-50...650°C
Tcj-Tck	0...600/0...999°C

Внимание: Точный диапазон датчиков может зависеть от типа используемого кабеля и головки датчика. По запросу могут использоваться специальные датчики.

Технические Данные

Защита передней панели: IP65.

Корпус: пластик ABS.

Размеры: лицевая панель: 72x72 мм, корпус Ø 60 мм, глубина 98 мм.

Монтаж: на панель в отверстие Ø 61 мм с фиксирующими зажимами.

Рабочая температура: -5...60 °С.

Температура хранения: -30...75 °С.

Дисплей: 3 цифры высотой 12.5 мм.

Вход (в соответствии с моделью): PTC, Pt100, Tc (J, K) .

Силовой выход: 1 выход на 8(3)А 250В~, реле типа SPDT.

Разрешение: 1°C при считывании без десятичной точки, 0.1°C при считывании с десятичной точкой (можно установить разрешение 5°C и 0.5°C соответственно).

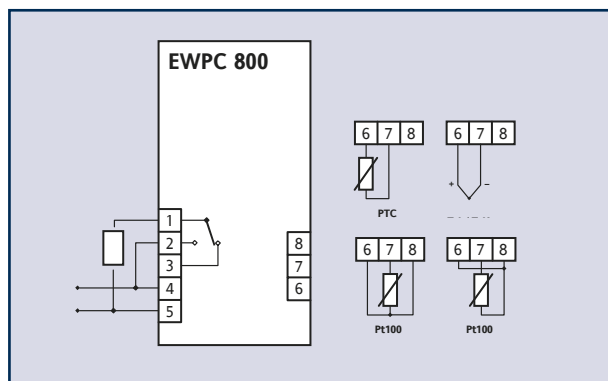
Точность: не хуже 0.5% от шкалы.

Источник питания (в зависимости от модели):

230, 115 В~ ±10%, 50/60 Гц, или
12 В~/= ±15%, 50/60 Гц.

12

Схема подключения



Описание Схемы

- 1–2 Реле Н.Р. (нормально разомкнутое)
- 1–3 Реле Н.З. (нормально замкнутое)
- 4–5 Источник питания
- 6–7–8 Входа датчиков (см. на схеме)

Внимание! Сверяйте напряжение питания и нагрузочную способность реле по этикетке на приборе





WM 901 (/А, /В)

двухступенчатый цифровой контроллер температуры для установки на стену



Описание

Контроллеры WM 901 - электронные приборы с одной точкой срабатывания для установки на стену; они могут работать как в режиме "обогрева" так и в режиме "охлаждения".

Они снабжены входом под NTC датчики температуры и выходом для управления нагрузкой.

Считываемое датчиком значение отображается на 2-х цифровом дисплее со знаком.

Кроме того, имеются версия WM 901/А с аварийным реле и версия WM 901/В с зуммером для выдачи акустического аварийного сигнала.

Контроллеры выпускаются в формате для установки на стену 80x123; напряжение источника питания по выбору 230В~ или 12 В~/=.

Технические Данные

Защита передней панели: IP30.

Корпус: пластик PC+ABS, СО
степенью самогашения UL94-V0.

Размер: лицевая панель 80x123 мм, глубина 25 мм.

Монтаж: на стену.

Подключение: винтовыми зажимами для проводников до 2.5 мм² (один проводник на терминал для силовых подключений).

Рабочая температура: -5...55 °С.

Температура хранения: -30...75 °С.

Дисплей: 2 цифры со знаком, высотой 12.5 мм.

Сохранение данных: энергонезависимая память (EEPROM).

Вход: NTC датчик (SEMITEC 103AT-2 sensor -50...110 °С) с усиленной изоляцией.

Силовой выход: 1 выхода на 15А 1л.с. 250В~, реле
типа SPDT.

Дополнительный выход: 1 на 12 В=/20 мА макс.

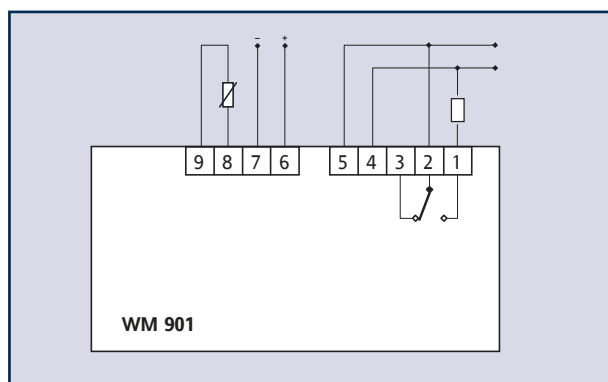
Диапазон измерения: -50...50 °С.

Разрешение: 1°С

Точность: не хуже 0.5% от шкалы.

Источник питания : 230 В~ или
12 В~/= ±10%, 50/60 Гц,

Схема подключения



Описание Схемы

- 1-2 Н.Р. (нормально разомкнутое) Реле
- 2-3 Н.З. (нормально замкнутое) Реле
- 4-5 Источник питания
- 6-7 Выход 12 В= (20 мА макс.)
- 8-9 Вход датчика NTC



WM 100, 150

однотупенчатый контроллер температуры для установки на стену



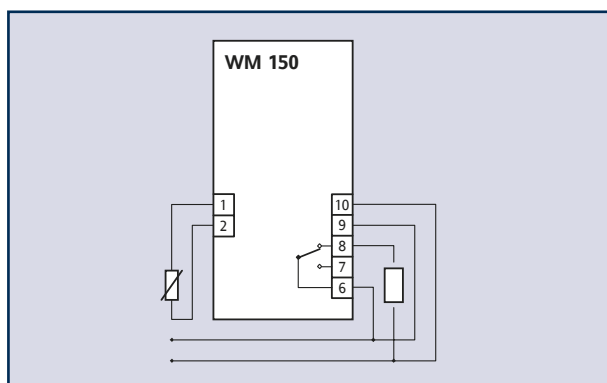
Описание

Контроллеры WM 100/150 – электронные приборы с одной точкой срабатывания для установки на стену; они могут работать как в режиме “обогрева” так и в режиме “охлаждения”. Они снабжены входом под РТС датчики температуры и выходом для управления нагрузкой. Если WM 100 не имеет дисплея, то в WM150 считываемое датчиком значение отображается на 2-х цифровом дисплее. Рабочая точка устанавливается градуированной ручкой. Два светодиода для WM 100 и один для WM 150 отображают состояние реле. Контроллеры выпускаются в формате для установки на стену 75x108; напряжение источника питания по выбору 230, 115, 24В~ или 12 В~/=.

Технические Данные

- Корпус:** пластик PC+ABS, V0 самогасящийся.
- Размер:** лицевая панель 75x108 мм, глубина 49 мм.
- Монтаж:** на стену.
- Подключение:** винтовыми зажимами для проводников до 2.5 мм² (один проводник на терминал в соответствии с VDE).
- Рабочая температура:** –5...60 °С.
- Температура хранения:** –30...75 °С.
- Дисплей:** 2 цифры высотой 10 мм (только для WM150).
- Установка рабочей точки:** по градуированной шкале ручкой на лицевой панели.
- Дифференциал срабатывания:** настраиваемый от 0.5 до 10 °С (триммер подстройки находится внутри прибора).
- Вход:** РТС датчик.
- Выход:** 1 выхода на 8(3)А 250В~, реле типа SPDT.
- Точность:** не хуже 1.5°С.
- Источник питания (в зависимости от модели) :**
 - 12 В~/= ±15% или 24,
 - 115, 230 В~ ±10%, 50/60 Гц,

Схема подключения



Описание Схемы

- 1–2 Вход датчика
- 6–7 Н.Р. (нормально разомкнутое) Реле
- 6–8 Н.З. (нормально замкнутое) Реле
- 9–10 Источник питания





WM 500, 550

одноступенчатый контроллер
влажности для установки на стену

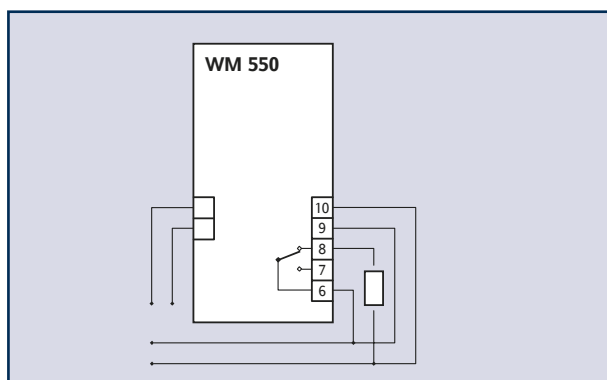
Описание

Контроллеры WM 500/550 - электронные приборы с одной только точкой срабатывания для контроля относительной влажности. Они снабжены входом под датчики влажности EWHS 280/300/310 и выходом для управления нагрузкой. Если WM 500 не имеет дисплея, то в WM550 считываемое датчиком значение отображается на 2-х цифровом дисплее. Рабочая точка устанавливается градуированной ручкой. Два светодиода для WM 500 и один для WM 550 отображают состояние реле. Контроллеры выпускаются в формате для установки на стену 75x108; напряжение источника питания по выбору 230, 115, 24В~ или 12 В~/=.

Технические Данные

- Корпус:** пластик PC+ABS, V0 самогасящийся.
Размер: лицевая панель 75x108 мм, глубина 49 мм.
Монтаж: на стену.
Подключение: винтовыми зажимами для проводников до 2.5 мм² (один проводник на терминал в соответствии с VDE).
Рабочая температура: -5...60 °С.
Температура хранения: -30...75 °С.
Дисплей: 2 цифры высотой 10 мм (только для WM550).
Установка рабочей точки: по градуированной шкале ручкой на лицевой панели.
Дифференциал срабатывания: настраиваемый от 0.5 до 10 °С (триммер подстройки находится внутри прибора).
Вход: датчики EWHS 280/300/310.
Выход: 1 выхода на 8(3)А 250В~, реле типа SPDT.
Точность: не хуже 1% R.H.
Источник питания (в зависимости от модели) :
12 В~/= ±15% или 24,
115, 230 В~ ±10%, 50/60 Гц,

Схема подключения



Описание Схемы

- 1-2 Вход датчика
6-7 Н.Р. (нормально разомкнутое) Реле
6-8 Н.З. (нормально замкнутое) Реле
9-10 Источник питания



EWTN 970

одноступенчатый контроллер температуры формата 48x96



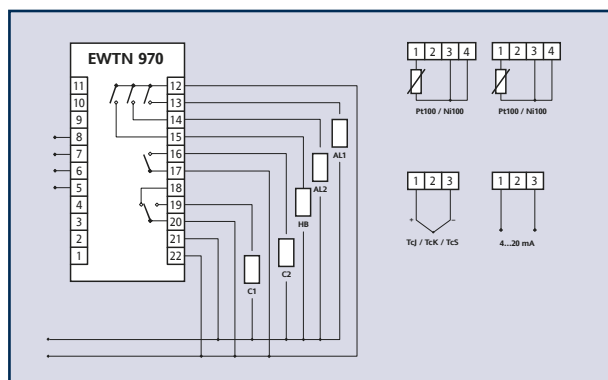
Описание

Контроллеры EWTN 970 – электронные приборы с одной точкой срабатывания с принципом работы Включ./Выключ. с возможностью выбора режима ПИР и с двумя аварийными реле. Приборы предназначены для работы в нагревательных установках. Как опция, могут устанавливаться два выходных реле, оба с возможностью установки ПИД регулирования. В зависимости от модели они снабжены входом под датчики температуры Pt100, TcJ, TcK или токовый вход 4...20мА (опция). Считываемое датчиком значение отображается на 3-х с половиной цифровом дисплее. Контроллеры выпускаются в формате 48x96; напряжение источника питания по выбору 90...240 В~ или 24...48 В~/=.

Технические Данные

Корпус: пластик ABS, UL94V0.
Размер: лицевая панель 48x96 мм, глубина 115 мм.
Монтаж: на панель в отверстие 45.5x92.5 мм с фиксирующими зажимами.
Подключение: зажимами "Fast On" на 6.3 мм.
Рабочая температура: –5...65 °С.
Температура хранения: –30...75 °С.
Рабочая влажность: 40...80% без конденсата.
Дисплей: 3 с половиной цифры, высотой 7.5 мм.
Входа: Pt100, Tc (J, K) – подключается любой; как опция вход 0/4...20 мА или 0/1...5В; позолоченные контакты обеспечивают лучшую проводимость.
Вход Тепловой Защиты (опция): токовый трансформатор Т.А. 100 А/200 мА.
Основной выход С1: 1 выход на 6(2)А 250В~, реле типа SPDT или статический выход 0/24 В=/25 мА. для твердотельного реле (SSR)
Вторичный выход С2 (опция): 1 выход на 6(2)А 250В~, реле типа SPST или статический выход 0/24 В=/25 мА. для твердотельного реле (SSR)
Выход Тепловой Защиты (опция): 1 выход на 6(2)А 250В~, реле типа SPST или статический выход 0/24 В=/25 мА. для твердотельного реле (SSR)
Аварийные выходы (опция): 2 выхода на 6(2)А 250В~, реле типа SPST или статический выход 0/24 В=/25 мА. для твердотельного реле (SSR).
Точность: не хуже 0.5% (RTD) или 0.7% (Tc) от шкалы.
Источник питания (в зависимости от модели): 90...240 В~ или 24...48 В~/=, 50/60 Гц

Схема подключения



Описание Схемы

1–2–3–4 Вход датчика
 5–6 Вход Тепловой Защиты
 7–8 Выход 24 В=
 12–13 Н.Р. (нормально разомкнутое) Реле Аварий 1
 12–14 Н.Р. (нормально разомкнутое) Реле Аварий 2
 12–15 Н.Р. (нормально разомкнутое) Реле Тепловой защиты
 16–17 Н.Р. (нормально разомкнутое) Реле 2
 18–20 Н.З. (нормально замкнутое) Реле 1
 19–20 Н.Р. (нормально разомкнутое) Реле 1
 21–22 Источник питания





EWTN 980

однотупенчатый ПИД контроллер температуры формата 48x96



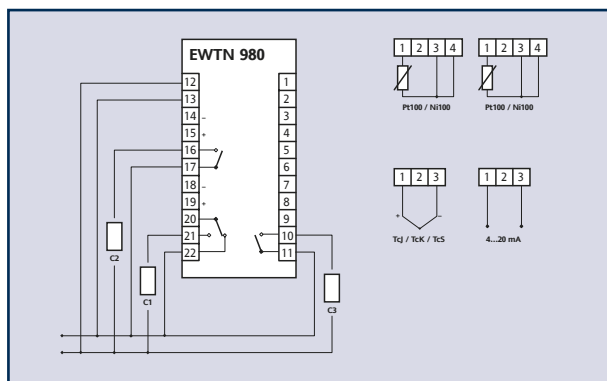
Описание

Контроллеры EWTN 980 - электронные приборы с одной точкой срабатывания с принципом работы Включ./Выключ. с возможностью выбора режима ПИР и с одним (или двумя) аварийным реле. Приборы предназначены для работы в нагревательных или холодильных установках. В зависимости от модели они снабжены входом под датчики температуры Pt100 и Tc (J, K, L, N). Эти модели снабжены 3-х цифровым дисплеем. Контроллеры выпускаются в формате 48x96; напряжение источника питания по выбору 100...240 В~ или 24 В~/=.

Технические Данные

- Корпус:** пластик ABS, UL94V0.
- Размер:** лицевая панель 48x96 мм, глубина 115 мм.
- Монтаж:** на панель в отверстие 45.5x92.5 мм с фиксирующими зажимами.
- Подключение:** зажимами "Fast On" на 6.3 мм.
- Рабочая температура:** -5...65 °С.
- Температура хранения:** -30...75 °С.
- Рабочая влажность:** 40...80% без конденсата.
- Дисплей:** 3 с половиной цифры, высотой 7.5 мм.
- Входа:** Pt100, Tc (J, K) – подключается любой; как опция вход 0/4...20 мА или 0/1...5В; позолоченные контакты обеспечивают лучшую проводимость.
- Вход Тепловой Защиты (опция):** токовый трансформатор Т.А. 100 А/200 мА.
- Основной выход С1:** 1 выход на 6(2)А 250В~, реле типа SPDT или статический выход 0/24 В~/25 мА. для твердотельного реле (SSR)
- Вторичный выход С2 (опция):** 1 выход на 6(2)А 250В~, реле типа SPST или статический выход 0/24 В~/25 мА. для твердотельного реле (SSR)
- Выход Тепловой Защиты (опция):** 1 выход на 6(2)А 250В~, реле типа SPST или статический выход 0/24 В~/25 мА. для твердотельного реле (SSR)
- Аварийные выходы (опция):** 2 выхода на 6(2)А 250В~, реле типа SPST или статический выход 0/24 В~/25 мА. для твердотельного реле (SSR).
- Точность:** не хуже 0.5% (RTD) или 0.7% (Tc) от шкалы.
- Источник питания (в зависимости от модели):**
 90...240 В~ или
 24...48 В~/=., 50/60 Гц

Схема подключения



Описание Схемы

- 1-2-3-4 Вход датчика
- 6-7 Вход токового трансформатора
- 10-11 Н.Р. (нормально разомкнутое) Реле 3
- 12-13 Источник питания
- 14-15 Реле 2 (SSR)
- 16-17 Н.Р. (нормально разомкнутое) Реле 2
- 18-19 Реле 2 (SSR)
- 20-21 Н.Р. (нормально разомкнутое) Реле 1
- 20-22 Н.З. (нормально замкнутое) Реле 1

EW 4810

однотупенчатый ПИД контроллер температуры и прочих величин формата 48x48



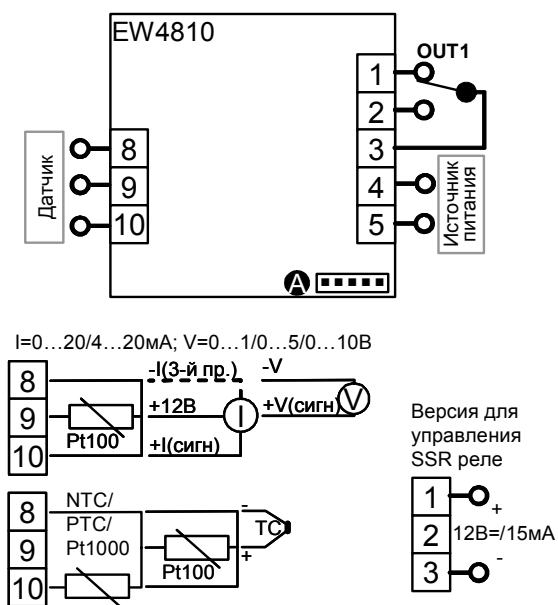
Описание

EW 4810 – электронные приборы с одной точкой срабатывания; они могут использоваться для регулирования температуры и других величин (по токовому сигналу или напряжению) с принципом действия Включ./Выключ. Регулятор может работать как на нагрев так и на охлаждение. Возможно использование ПИД режима управления с функцией автонастройки параметров. Предусмотрено две программы на 8 шагов каждая. Модели работают с датчиками PTC/NTC/Pt1000/ Pt100/TC, или от сигнала 0...20mA/4...20mA/0...1В/ 0...5В/0...10В/Pt100. Прибор имеет двухстрочный дисплей для отображения текущего значения и рабочей точки. Возможны модели с заменой реле выходом для управления внешним SSR реле (12В 15mA). Имеется TTL порт для Карточки копирования параметров (Copy Card) и подключения к системе Televis через BusAdapter 130/150.

Технические Данные

- Защита передней панели:** IP65.
- Корпус:** пластик PC+ABS UL94V-0
- Размер:** лицевая панель 48X48 мм, глубина 113 мм.
- Монтаж:** на панель в отверстие 45x45 мм.
- Подключение:** винтовыми клеммами до 2,5мм² (один провод для силовых кабелей).
- Рабочая температура:** -5...55 °С.
- Температура хранения:** -20...85 °С.
- Рабочая влажность:** 10...90% RH (без конденсата).
- Влажность хранения:** 10...90% RH (без конденсата).
- Цифровой выход:** 1 реле SPDT на 3 А или выход 12В/15mA для SSR реле
- Аналоговый вход:**
 - температурный: PTC/NTC/Pt1000/Pt100/TC или
 - сигнальный: 0...20mA/4...20mA/0...1В/0...5В/0...10В
- Анал. выход (А):** 0...20mA/4...20mA/0...1В/0...5В/0...10В
- Последовательный порт:** TTL порт для Copy Card и системы Televis, (B) RS-485 для Televis.
- Дисплей:** Две строки по 3 цифры со знаком минус.
- Разрешение и Точность:** Зависят от типа датчика.
- Потребление:** 2,80Вт (модели 12-24В~/12-36В=) 2,60Вт (модели 95-240 В~)
- Источник питания:** 12-24 В~ ±10% / 12-36 В= ±10% / 95-240 В~±10%

Схема подключения



Описание Схемы

- 1 - 3 Н.З. реле 1, 4 - 5 Источник питания
- 2 - 3 Н.Р. реле 1,
- 8-9-10 клеммы подключения датчика (см. схему)
- A TTL порт для Copy Card и TelevisSystem

Таблица датчиков

Датчик	Диапазон	Разрешение	Точность**
Ptc	-55...150°C	0.1°C (0.1°F)	0.5% от шкалы + 1 цифра
Ntc	-50...110°C	0.1°C (0.1°F)	
Pt1000	-200...800°C	0.2°C	
TCj	-40...760°C	0.6°C (0.6°F)	0.4% от шкалы + 1 цифра
TCk	-40...1350°C	0.6°C (0.7°F)	0.5% от шкалы + 1 цифра (вся шкала)
TCS	0...1600°C	0.6°C (0.8°F)	
TCR	0...1600°C	0.6°C (0.7°F)	0.3% от шкалы + 1 цифра (-40...800°C)
TCT	-40...350°C	0.6°C (0.7°F)	
Pt100	-200...800°C	0.1°C (0.2°F)	0.5% от шкалы + 1 цифра (вся шкала)
			0.2% от шкалы + 1 цифра (-150...300°C)

* Внимание! Проверяйте совместимость датчиков и моделей.
 ** ЗАМЕЧАНИЕ: Указанная точность соответствует рабочей температуре прибора 25°C



EW4811, EW4812

однотупенчатые ПИД контроллеры температуры и прочих величин формата 48x48



Описание

EW 4811 и EW4812 – электронные приборы с одной точкой срабатывания; они могут использоваться для регулирования температуры и других величин (по токовому сигналу или напряжению) с принципом действия Включ./Выключ. регулятор может работать как на нагрев, так и на охлаждение (режим выбирается). Возможно использование ПИД режима управления для повышения точности управления. Имеется функция автонастройки параметров ПИД регулятора и возможность создания двух программ на 8 шагов каждая. Температурные модели работают с датчиками PTC/NTC/Pt1000/Pt100/TC, имеются также модели под сигнал 0...20мА/4...20мА/0...1В/0...5В/0...10В/ Pt100. Прибор имеет двухстрочный дисплей для отображения текущего значения и рабочей точки. Возможно изготовление модели с заменой реле выходом для управления внешним SSR реле.

TTL порт позволяет использовать Карточку копирования параметров Copy Card и подключаться к системе Televis через BusAdapter 130/150.

Специальные модели могут иметь один цифровой вход «сухой контакт», порт RS-485 для подключения к Televis напрямую, а также конфигурируемый аналоговый выход с сигналом 0...20мА/4...20мА и/или 0...1В/0...5В/0...10В.

Технические Данные

Защита передней панели: IP65.

Корпус: пластик PC+ABS UL94V-0

Размер: лицевая панель 48X48 мм, глубина 113 мм.

Монтаж: на панель в отверстие 45x45 мм.

Подключение: винтовыми клеммами до 2,5мм²
(один провод для силовых кабелей).

Рабочая температура: -5...55 °С.

Температура хранения: -20...85 °С.

Рабочая влажность: 10...90% RH (без конденсата).

Влажность хранения: 10...90% RH (без конденсата).

Цифровой выход: 1 реле SPDT на 3 А или выход 12В/15мА для SSR реле

Цифровой вход*: 1 без напряжения «сухой контакт»

Аналоговый вход:

температурный: PTC/NTC/Pt1000/Pt100/TC или

сигнальный: 0...20мА/4...20мА/0...1В/0...5В/0...10В

Анал. выход *: 0...20мА/4...20мА/0...1В/0...5В/0...10В

Последовательный порт: TTL порт для Copy Card и системы Televis, *RS-485 для Televis.

Дисплей: Две строки по 3 цифры со знаком минус.

Разрешение и Точность: см. EW4820.

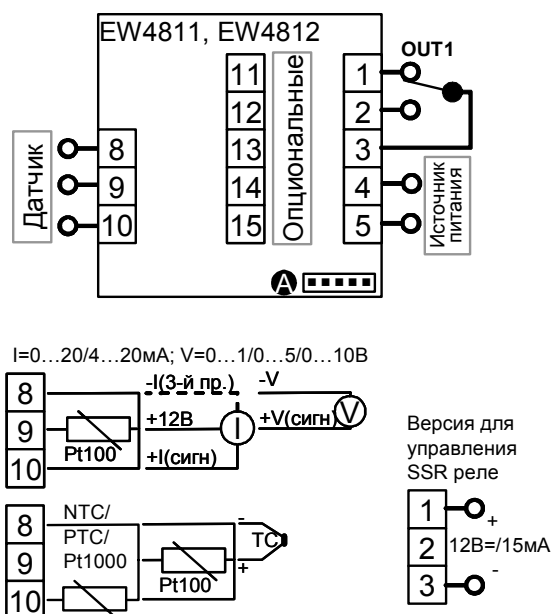
Потребление: 2,80Вт (модели 12-24В~/12-36В=)

2,60Вт (модели 95-240 В~)

Источник питания: 12-24 В~ ±10% / 12-36 В= ±10% / 95-240 В~±10%

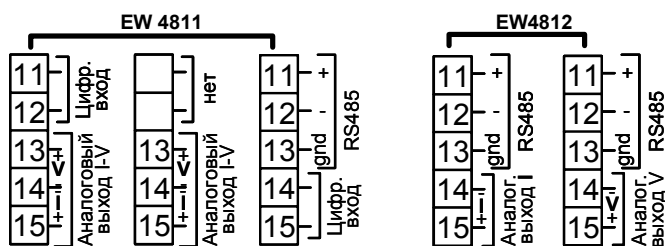
* опции, зависящие от модели

Схема подключения



Описание Схемы

- 1 - 3 Н.З. реле 1, 4 - 5 Источник питания
- 2 - 3 Н.Р. реле 1,
- 8-9-10 клеммы подключения датчика (см. схему)
- 11-15 клеммы опциональных функций (см ниже)
- A TTL порт для Copy Card и TelevisSystem



Обозначения:

RS485: порт прямого подключения к системе Televis (шина из 3 контактов «+», «-» и «gnd»)

Цифр. вход: цифровой вход «сухой контакт» без напряжения

Аналог. выход: аналоговый выход с сигналом:

I – только токовый сигнал 0...20/4...20мА

V – только сигнал напряжением 0...1/0...5/0...10В

I-V – универсальный выход под ток или напряжение

EW 4820

двухступенчатый ПИД контроллер температуры и прочих величин формата 48x48



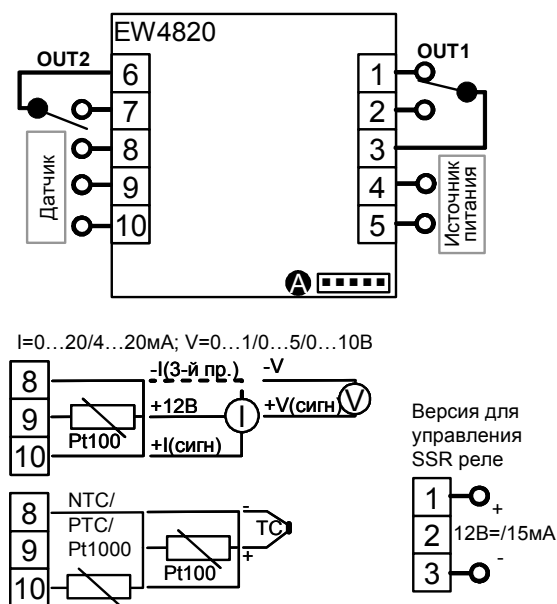
Описание

EW 4820 – электронные приборы с двумя точками срабатывания; они могут использоваться для регулирования температуры и других величин (по токовому сигналу или напряжению) с принципом действия Включ./Выключ. Каждый из регуляторов может работать как на нагрев так и на охлаждение. Возможно использование ПИД режима управления с функцией автонастройки параметров. Предусмотрено две программы на 8 шагов каждая. Модели работают с датчиками PTC/NTC/Pt1000/Pt100/ТС, или от сигнала 0...20мА/4...20мА/0...1В/0...5В/0...10В/Pt100. Прибор имеет двухстрочный дисплей для отображения текущего значения и рабочей точки. Возможны модели с заменой реле 1 выходом для управления внешним SSR реле (12В 15мА). Имеется TTL порт для Карточки копирования параметров (Copy Card) и подключения к системе Televis через BusAdapter 130/150.

Технические Данные

- Защита передней панели:** IP65.
- Корпус:** пластик PC+ABS UL94V-0
- Размер:** лицевая панель 48X48 мм, глубина 113 мм.
- Монтаж:** на панель в отверстие 45x45 мм.
- Подключение:** винтовыми клеммами до 2,5мм² (один провод для силовых кабелей).
- Рабочая температура:** -5...55 °С.
- Температура хранения:** -20...85 °С.
- Рабочая влажность:** 10...90% RH (без конденсата).
- Влажность хранения:** 10...90% RH (без конденсата).
- Цифровые выходы:** 1 реле SPST на 2 А и 1 реле SPDT на 3 А или выход 12В/15мА для SSR
- Цифровой вход:** 1 без напряжения «сухой контакт»
- Аналоговый вход:** температурный: PTC/NTC/Pt1000/Pt100/ТС или сигнальный: 0...20мА/4...20мА/0...1В/0...5В/0...10В
- Анал. выход (А):** 0...20мА/4...20мА/0...1В/0...5В/0...10В
- Последовательный порт:** TTL порт для Copy Card и системы Televis, (В) RS-485 для Televis.
- Дисплей:** Две строки по 3 цифры со знаком минус.
- Разрешение и Точность:** Зависят от типа датчика.
- Потребление:** 2,80Вт (модели 12-24В~/12-36В=) 2,60Вт (модели 95-240 В~)
- Источник питания:** 12-24 В~ ±10% / 12-36 В= ±10% / 95-240 В~±10%

Схема подключения



Описание Схемы

- 1 - 3 Н.З. реле 1, 4 - 5 Источник питания
- 2 - 3 Н.Р. реле 1, 6 - 7 Н.Р. реле 2,
- 8-9-10 клеммы подключения датчика (см. схему)
- A TTL порт для Copy Card и TelevisSystem

Таблица датчиков

Датчик	Диапазон	Разрешение	Точность**
Ptc	-55...150°C	0.1°C (0.1°F)	0.5% от шкалы + 1 цифра
Ntc	-50...110°C	0.1°C (0.1°F)	
Pt1000	-200...800°C	0.2°C	
TCj	-40...760°C	0.6°C (0.6°F)	0.4% от шкалы + 1 цифра
TCk	-40...1350°C	0.6°C (0.7°F)	0.5% от шкалы + 1 цифра
TCS	0...1600°C	0.6°C (0.8°F)	(вся шкала)
TCR	0...1600°C	0.6°C (0.7°F)	0.3% от шкалы + 1 цифра
TCT	-40...350°C	0.6°C (0.7°F)	(-40...800°C)
Pt100	-200...800°C	0.1°C (0.2°F)	0.5% от шкалы + 1 цифра (вся шкала)
			0.2% от шкалы + 1 цифра (-150...300°C)

* Внимание! Проверяйте совместимость датчиков и моделей.
 ** ЗАМЕЧАНИЕ: Указанная точность соответствует рабочей температуре прибора 25°C



EW4821, EW4822

двухступенчатые ПИД контроллер температуры и прочих величин формата 48x48



Описание

EW 4821 и EW4822 – электронные приборы с двумя точками срабатывания; они могут использоваться для регулирования температуры и других величин (по токовому сигналу или напряжению) с принципом действия Включ./Выключ. Каждый из регуляторов может работать как на нагрев, так и на охлаждение (режим выбирается). Для каждого из регуляторов можно выбрать использование ПИД режима управления для повышения точности управления. Имеется функция автонастройки параметров ПИД регулятора и возможность создания двух программ на 8 шагов каждая. Температурные модели работают с датчиками PTC/NTC/Pt1000/Pt100/TC, имеются также модели под сигнал 0...20мА/4...20мА/0...1В/0...5В/0...10В/ Pt100. Прибор имеет двухстрочный дисплей для отображения текущего значения и рабочей точки. Возможно изготовление модели с заменой реле выходом для управления внешним SSR реле.

TTL порт позволяет использовать Карточку копирования параметров Copy Card и подключаться к системе Televis через BusAdapter 130/150.

Специальные модели могут иметь один цифровой вход «сухой контакт», порт RS-485 для подключения к Televis напрямую, а также конфигурируемый аналоговый выход с сигналом 0...20мА/4...20мА и/или 0...1В/0...5В/0...10В.

Технические Данные

Защита передней панели: IP65.

Корпус: пластик PC+ABS UL94V-0

Размер: лицевая панель 48X48 мм, глубина 113 мм.

Монтаж: на панель в отверстие 45x45 мм.

Подключение: винтовыми клеммами до 2,5мм²
(один провод для силовых кабелей).

Рабочая температура: -5...55 °С.

Температура хранения: -20...85 °С.

Рабочая влажность: 10...90% RH (без конденсата).

Влажность хранения: 10...90% RH (без конденсата).

Цифровые выходы: 1 реле SPST на 2 А и

1 реле SPDT на 3 А или выход 12В/15мА для SSR

Цифровой вход*: 1 без напряжения «сухой контакт»

Аналоговый вход:

температурный: PTC/NTC/Pt1000/Pt100/TC или

сигнальный: 0...20мА/4...20мА/0...1В/0...5В/0...10В

Анал. выход *: 0...20мА/4...20мА/0...1В/0...5В/0...10В

Последовательный порт: TTL порт для Copy Card и системы Televis, *RS-485 для Televis.

Дисплей: Две строки по 3 цифры со знаком минус.

Разрешение и Точность: см. EW4820.

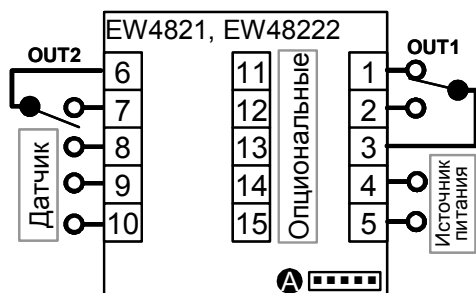
Потребление: 2,80Вт (модели 12-24В~/12-36В=)

2,60Вт (модели 95-240 В~)

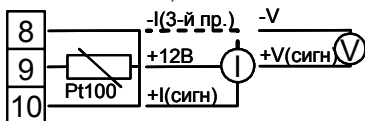
Источник питания: 12-24 В~ ±10% / 12-36 В= ±10% / 95-240 В~±10%

* опции, зависящие от модели

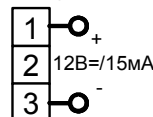
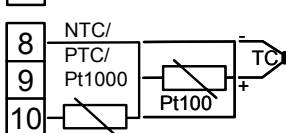
Схема подключения



I=0...20/4...20мА; V=0...1/0...5/0...10В



Версия для управления SSR реле



Описание Схемы

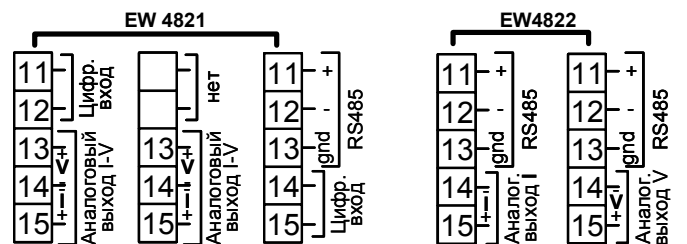
1 - 3 Н.З. реле 1, 4 - 5 Источник питания

2 - 3 Н.П. реле 1, 6 - 7 Н.П. реле 2,

8-9-10 клеммы подключения датчика (см. схему)

11-15 клеммы опциональных функций (см ниже)

A TTL порт для Copy Card и TelevisSystem



Обозначения:

RS485: порт прямого подключения к системе Televis

(шина из 3 контактов «+», «-» и «gnd»)

Цифр. вход: цифровой вход «сухой контакт» без напряжения

Аналог. выход: аналоговый выход с сигналом:

I – только токовый сигнал 0...20/4...20мА

V – только сигнал напряжением 0...1/0...5/0...10В

I-V – универсальный выход под ток или напряжение

EW 7220, 7221, 7222

ПИД контроллер температуры и прочих величин формата 72x72 с тремя реле



Описание

EW 7220 – это электронные контроллеры с двумя точками срабатывания; они могут использоваться для регулирования температуры и других величин (по токовому сигналу или напряжению) с принципом действия Включ./Выключ. Каждый из регуляторов может работать как на нагрев так и на охлаждение. Возможно использование ПИД режима управления с функцией автонастройки параметров.

Предусмотрено две программы на 8 шагов каждая. Модели работают с датчиками PTC/NTC/Pt1000/Pt100/TC, или от сигнала 0...20мА/4...20мА/0...1В/0...5В/0...10В/Pt100. Прибор имеет двухстрочный дисплей для отображения текущего значения и рабочей точки. Возможны модели с заменой одного реле выходом для управления внешним SSR реле (12В 15мА).

Имеется TTL порт для Карточки копирования параметров (Copy Card) и подключения к системе Televis через BusAdapter 130/150.

EW 7221: Эта модель дополнительно к 2-м реле EW7220 имеет третье реле. Кроме этого данная модель имеет конфигурируемые цифровой вход и аналоговый выход, который может выдавать как токовый сигнал, так и сигнал напряжением.

EW 7222: Эта модель дополнительно к параметрам EW7221 имеет встроенный порт RS 485, что исключает необходимость использования модуля BusAdapter для подключения к системе Televis.

Технические Данные

Защита передней панели: IP54.

Корпус: пластик PC+ABS UL94V-0

Размер: лицевая панель 72X72 мм, глубина 80 мм.

Монтаж: на панель в отверстие 67x67 мм.

Подключение: винтовыми клеммами до 2,5мм²
(один провод для силовых кабелей).

Рабочая температура: -5...55 °С.

Температура хранения: -20...85 °С.

Рабочая влажность: 10...90% RH (без конденсата).

Влажность хранения: 10...90% RH (без конденсата).

Цифровые выходы: 2 или 3 в зависимости от модели

- OUT1: реле SPDT на 8(5)А 250В~
- OUT2: реле SPST на 8(5)А 250В~
- OUT3: реле SPST на 5А 250В~ (кроме EW7220)

Цифровой вход*: 1 без напряжения «сухой контакт»

Аналоговый вход: в зависимости от модели
температурный: PTC/NTC/Pt1000/Pt100/TC или
сигнальный: 0...20/4...20мА/0...1/0...5/0...10В/ Pt100
! для запитки токового датчика
имеется выход 12В=60мА

Анал. выход*: 0...20мА/4...20мА/0...1В/0...5В/0...10В

Последовательный порт: TTL порт для Copy Card и системы Televis, в EW7222 порт RS-485 для Televis.

Дисплей: Две строки по 3 цифры со знаком минус.

Разрешение и Точность: Зависят от типа датчика.

Потребление: 3,0 Вт максимум

Источник питания: 95-240 В~±10%

12-24 В~ ±10% / 12-36 В= ±10%

* кроме модели EW4820

Таблица датчиков

Датчик	Диапазон	Пределы неисправности	Разрешение	Точность**
Ptc	-55...150°C	-60...155°C	0.1°C (0.1°F)	0.5% от шкалы + 1 цифра
Ntc	-50...110°C	-55...115°C	0.1°C (0.1°F)	
Pt1000	-200...800°C	-210...810°C	0.2°C	
TCj	-40...760°C	-50...770°C	0.6°C (0.6°F)	0.4% от шкалы + 1 цифра
Tck	-40...1350°C	-50...1360°C	0.6°C (0.7°F)	0.5% от шкалы + 1 цифра (вся шкала) 0.3% от шкалы + 1 цифра (-40...800°C)
TCS	0...1600°C	-10...1610°C	0.6°C (0.8°F)	
TCR	0...1600°C	-10...1610°C	0.6°C (0.7°F)	
TCT	-40...350°C	-50...360°C	0.6°C (0.7°F)	
Pt100	-200...800°C	-210...810°C	0.1°C (0.2°F)	0.5% от шкалы + 1 цифра (вся шкала) 0.2% от шкалы + 1 цифра (-150...300°C)
V-I ⁽¹⁾	0...1В 0...5В 0...10В 0...20мА 4...20мА	-1...110% -0,20...110% -0,10...103% 0,05...105% -6,25...106,25%	1 при ndt=0 0,1 при ndt=1 0,01 при ndt=2 0,001 при ndt=3	

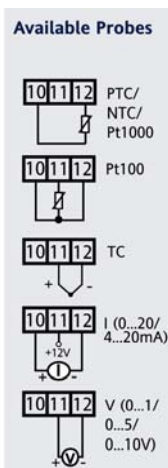
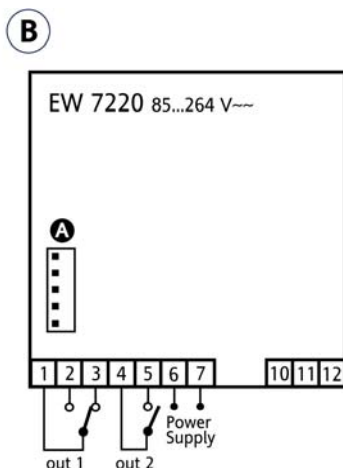
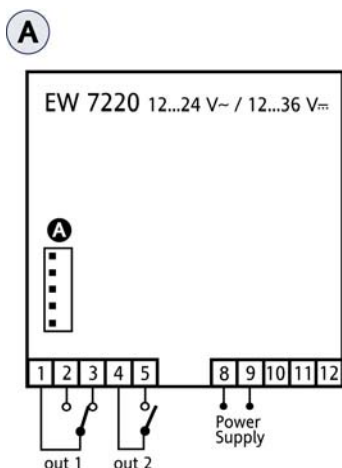
* Внимание! Проверьте совместимость датчиков и моделей.

** ЗАМЕЧАНИЕ: Указанная точность соответствует рабочей температуре прибора 25°C

(1) В моделях под сигнальный токовый датчик имеется выход 12В=60мА для запитки этого датчика.



Схемы подключения и их описания

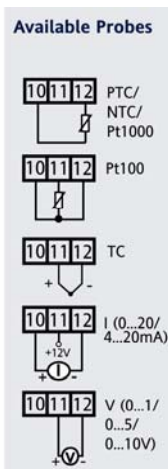
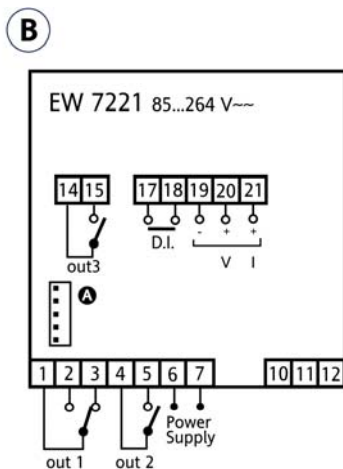
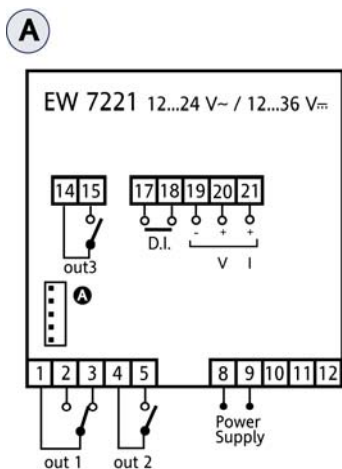


Общие:

- 1-2 Н.Р. контакты реле 1
- 1-3 Н.З. контакты реле 1
- 4-5 Н.Р. контакты реле 2
- 6-7 Источник питания 95-240В~ (версии **B**)
- 8-9 Источник питания 12-24В~ или 12-36В~ (версии **A**)
- 10-11-12 датчик в зависимости от его типа:

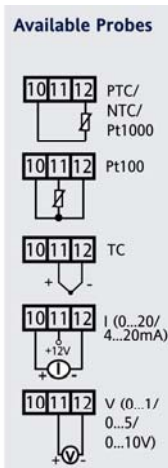
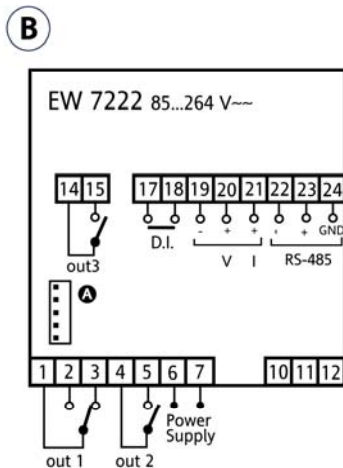
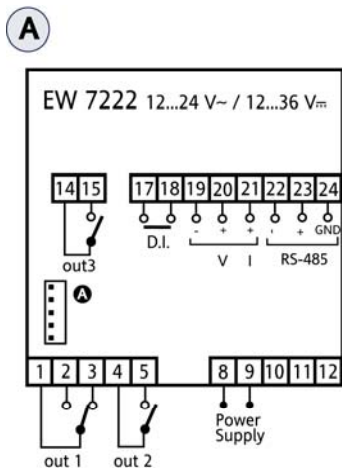
- NTC/PTC 10-12
- Pt1000 10-12
- PT100 11-(10+12)
- TC "+"-11, "-"-12
- I "+"-10, "-"-12
"+12В"=-11
- V "+"-11, "-"-12

A TTL порт для Карточки Копирования и Televis



Кроме EW7220:

- 14-15 Н.Р. контакты реле 3
- 17-18 Цифровой вход
- 19-20-21 Аналоговый выход:
 - 19 "-" или Общий
 - 20 "+" сигнала напряжен.
 - 21 "+" токового сигнала



Только EW7222:

- 22-23-24 порт RS-485 для подключения к Televis
 - 22 сигнальный "-"RS-485
 - 23 сигнальный "+"RS-485
 - 24 "GND" - экран RS-485

3 Таймеры и Счетчики Импульсов

Таймеры выпускаются в стандартных форматах Eliwell 32x74 или с лицевой панелью 48x48 мм, оба для установки на панель.

Имеется возможность для всех версий задать все возможные рабочие параметры таймера: тип подсчета (счет на увеличение или уменьшение), шкала времени, тип рабочего режима, тип исполняемого действия, функции кнопок лицевой панели, а также входов и выходов на винтовых зажимах.

EWRH 480 программируемый электронный таймер с двумя входами и одним выходом	41
EWTS 950 программируемый электронный таймер с двумя входами и одним выходом	42
EWTS 990 программируемый электронный таймер с двумя входами и двумя выходами	43

EWCH 485
программируемый электронный счетчик импульсов

44

Электронный программируемый **счетчик импульсов** в формате 48x48 с квадратным корпусом. Выполняемые действия (перезапуск, циклический перезапуск, счет), метод подсчета (вверх или вниз), время перезапуска (десятки секунд), максимальная частота подсчета, раздел подсчета и метод дублирования (сохранение или перезапуск счета) могут устанавливаться.

EWPH 480

программируемый электронный таймер с двумя входами и одним выходом



Описание

EWPH 480 – программируемые электронные таймеры на базе микропроцессора с релейным выходом и с двумя входами для удаленного разрешения счета и сброса.

Можно установить тип счета (вверх или вниз), шкалу времени, метод резервирования, тип рабочего режима, функции сброса и запуска входов. Встроенная батарея позволяет продолжать отсчет времени даже при выключенном питании. Значения индицируются на 4-х цифровом дисплее. Приборы выпускаются в формате 48x48 с напряжением источника питания, по выбору, 230, 115, 24 В~ или 12 В~/=.

Технические Данные

Корпус: пластик самогасящийся ABS.

Размер: лицевая панель 48x48 мм, глубина 73 мм.

Монтаж: на панель зажимами и фиксирующими винтами.

Подключение: разъем на 11 контактов (под DIN рейку).

Рабочая температура: -5...55 °С.

Температура хранения: -30...75 °С.

Дисплей: 4-х цифровой

Цифровые входы: 2 цифровых входа для удаленного разрешения счета и сброса.

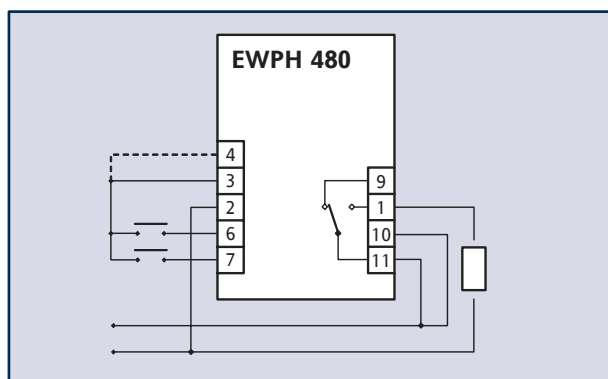
Выход: на 8(3)А 250В~, реле SPDT с перекидным контактом.

Разрешение: 1 цифра.

Продолжительность счета (при работе в режиме резервирования): около 5-ти часов.

Источник питания: 12 В~/= ±15%; 24, 115, 230 В~/= ±10%, 50/60 Гц,

Схема подключения



Описание Схемы

- 2–10 Источник питания
- 3–6 Цифровой вход для сброса
- 3–7 Цифровой вход для разрешения счета
- 1–11 Н.Р. (нормально разомкнутое) реле
- 9–11 Н.З. (нормально замкнутое) реле



EWTS 950

программируемый электронный таймер с двумя входами и одним выходом



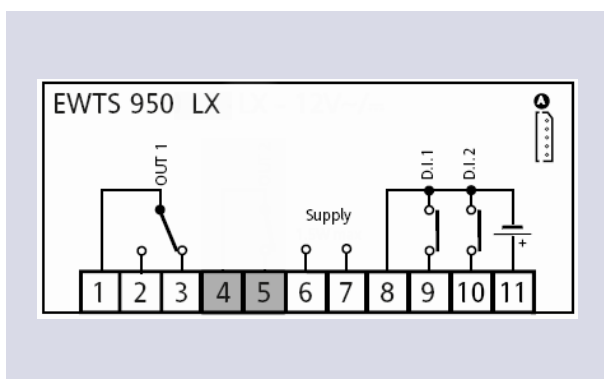
Описание

EWTS 950 – программируемые электронные таймеры на базе микропроцессора с релейным выходом и с двумя конфигурируемыми цифровыми входами. Можно установить тип счета (вверх или вниз), шкалу времени, метод резервирования, тип рабочего режима, функции сброса и запуска входов. Встроенная батарея позволяет продолжать отсчет времени даже при выключенном питании. Значения индицируются на 4-х цифровом дисплее. Приборы выпускаются в стандартном формате 32x74 с напряжением источника питания 12В~/= ±10% или 230В~ ±10%. Через TTL порт можно подключиться к Карточке копирования для быстрого перепрограммирования. LX версия прибора допускает подключение к сети мониторинга Televis через интерфейсный блок BusAdapter 130/150/350.

Технические Данные

- Защита лицевой панели:** IP 65
- Корпус:** пластик самогасящийся PC+ABS UL94 V-0.
- Размер:** лицевая панель 32x74 мм, глубина 67 мм.
- Монтаж:** на панель в отверстие 71x29 мм (+0,2/-0,1мм) с фиксирующими зажимами.
- Подключение:** винтовые зажимы до 2,5 мм².
- Рабочая температура:** -5...55 °С.
- Температура хранения:** -30...85 °С.
- Дисплей:** диапазоны: 999 часов; 99 часов и 59 минут; 99 минут и 59 секунд; 99 секунд и 99 сотых секунды.
- Цифровые входы:** 2 цифровых конфигурируемых параметрами входа.
- Выход:** на 8(3)А 250В~, реле SPDT с перекидным контактом.
- Разрешение:** 1 цифра.
- Точность:** 3,6 мсек/час
- Неперезаряжаемая внешняя батарейка:** на 9В, потребление от батарейки 9мА.
- Источник питания:** 12В~/= ±10% или 230В~ ±10%; 50/60 Гц,

Схема подключения



Описание Схемы

- Н.Р. (нормально разомкнутое) реле
- 9-11 Н.З. (нормально замкнутое) реле
- 1-2 Н.Р. (нормально разомкнутое) реле
- 1 Н.З. (нормально замкнутое) реле 1
- 1-3 Н.З. (нормально замкнутое) реле 1
- 6-7* Источник питания
- 8-9 Цифровой вход 1
- 8-10 Цифровой вход 2
- 8-11 Внешняя батарейка на 9В=
- А TTL порт для Карточки копирования и системы TelevisSystem

* Возможны модели на 12В~/= ±10% или 230В~ ±10%

EWTS 990

программируемый электронный таймер с двумя входами и двумя выходами



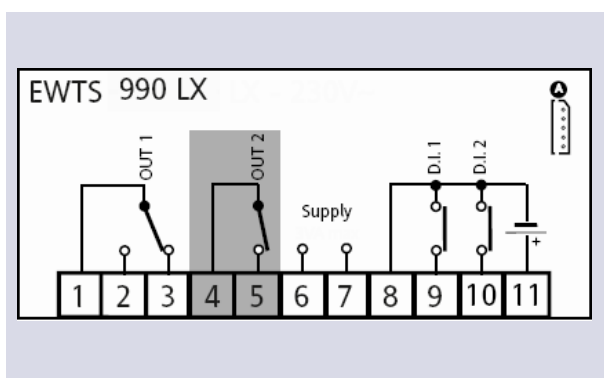
Описание

EWTS 990 – программируемые электронные таймеры на базе микропроцессора с релейным выходом и с двумя конфигурируемыми цифровыми входами и двумя релейными выходами. Можно установить тип счета (вверх или вниз), шкалу времени, метод резервирования, тип рабочего режима, функции сброса и запуска входов. Встроенная батарея позволяет продолжать отсчет времени даже при выключенном питании. Значения индицируются на 4-х цифровом дисплее. Приборы выпускаются в стандартном формате 32x74 с напряжением источника питания 12В~/= ±10% или 230В~ ±10%. Через TTL порт можно подключиться к Карточке копирования для быстрого перепрограммирования. LX версия прибора допускает подключение к сети мониторинга Televis через интерфейсный блок BusAdapter 130/150/350.

Технические Данные

Защита лицевой панели: IP 65
Корпус: пластик самогасящийся PC+ABS UL94 V-0.
Размер: лицевая панель 32x74 мм, глубина 67 мм.
Монтаж: на панель в отверстие 71x29 мм (+0,2/-0,1мм) с фиксирующими зажимами.
Подключение: винтовые зажимы до 2,5 мм².
Рабочая температура: -5...55 °С.
Температура хранения: -30...85 °С.
Дисплей: диапазоны: 999 часов; 99 часов и 59 минут; 99 минут и 59 секунд; 99 секунд и 99 сотых секнды.
Цифровые входа: 2 цифровых конфигурируемых параметрами входа.
Выхода: на 8(3)А 250В~, реле SPDT с перекидным контактом. на 8(3)А 250В~, двухконтактное реле SPST.
Разрешение: 1 цифра.
Точность: 3,6 мсек/час
Неперезаряжаемая внешняя батарейка: на 9В, потребление от батарейки 9мА.
Источник питания: 12В~/= ±10% или 230В~ ±10%; 50/60 Гц,

Схема подключения



Описание Схемы

9-11 Н.Р. (нормально разомкнутое) реле
 9-11 Н.З. (нормально замкнутое) реле
 1-2 Н.Р. (нормально разомкнутое) реле 1
 1-3 Н.З. (нормально замкнутое) реле 1
 6-7* Источник питания
 8-9 Цифровой вход 1
 8-10 Цифровой вход 2
 8-11 Внешняя батарейка на 9В=
 А TTL порт для Карточки копирования и системы TelevisSystem

* Возможны модели на 12В~/= ±10% или 230В~ ±10%



EWCH 485

программируемый электронный

Описание

EWCH 485 – электронные программируемые счетчики импульсов на базе микропроцессора с релейным выходом, входом для считаемого сигнала и двумя входами для удаленного разрешения счета и сброса. Можно установить выполняемое действие (перезапуск, циклический перезапуск и счет), тип счета (вверх или вниз), время перезапуска (десятки секунд), максимальную частоту счета, раздел счета и метод резервирования (сохранение или сброс счета). Счет индицируются на 4-х цифровом дисплее. Приборы выпускаются в формате 48x48 с напряжением источника питания, по выбору, 230, 115, 24 В~ или 12 В~/=.

Технические Данные

Корпус: пластик ABS UL 94 V0.

Размер: лицевая панель 48x48 мм, глубина 73 мм.

Монтаж: на панель с фиксирующими зажимами.

Подключение: разъем на 11 контактов (под DIN рейку)..

Рабочая температура: –5...55 °С.

Температура хранения: –30...75 °С.

Дисплей: 4-х цифровой

Входа: 3 отдельных входа для счета, разрешения счета и удаленного сброса посредством свободных от напряжения контактов или TTL логики.

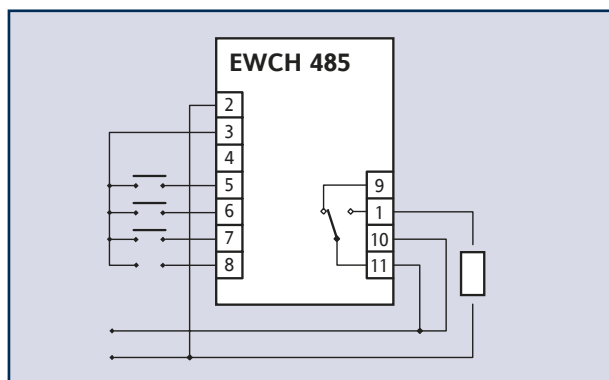
Выход: на 8(3)А 250В~, реле типа SPDT (перекидной контакт).

Разрешение: 1 цифра.

Источник питания: 12 В~/= ±15%;
24, 115, 230 В~ ±10%, 50/60 Гц,

ПРИМЕЧАНИЕ: прибор, поставляемый с 11 контактным разъемом должен быть с закороченным входом разрешения счета.

Схема подключения



Описание Схемы

- 2–10 Источник питания
- 3–5 Импульсный цифровой вход
- 3–6 Цифровой вход для сброса
- 3–7 Цифровой вход разрешения счета
- 3–8 Выход 12 В=
- 1–11 Н.Р. (нормально разомкнутое) реле
- 9–11 Н.З. (нормально замкнутое) реле



4 Контроллеры для холодильных установок

<p>Линия продуктов Digifrost представлена сериями контроллеров ID и IS. Эта линия пополнилась обновленной серией DIN реечных приборов EWDR. Эти серии включают широкий спектр моделей для управления статическими и вентилируемыми холодильными установками. Большое количество модификаций приборов позволяют легко подобрать прибор наиболее точно соответствующий запросам конечного потребителя.</p> <p>Обращаем Ваше внимание на то, что новая серия EWDR приборов имеет конфигурируемые датчики NTC/PTC, цифровые входы и реле, а так же дополнительный выход для управления внешним реле.</p> <p>В серии ID стоит отметить появление приборов с Эхо - дисплеем, приборов с импульсными источниками питания и со встроенным портом RS 485.</p>	<p>E70 eco, E76 eco электронные контроллеры для домашних холодильников с заводскими настройками</p>	47
	<p>E71, E72, E73, E74 электронные контроллеры для домашних холодильников с изменяемыми настройками</p>	48
	<p>ID 961 (LX) электронный контроллер для статических установок</p>	49
	<p>ID 961/A (LX) электронный контроллер для статических установок с реле аварий</p>	50
	<p>ID 961 /T контроллер для статических установок с датчиком контроля разморозки</p>	51
	<p>ID 961/L электронный контроллер для статических установок со сменой режима</p>	52
	<p>ID 961 Beer Cooler контроллер для статических установок с температурной защитой</p>	53
	<p>ID 970 (LX) электронный контроллер статических установок с активной разморозкой</p>	54
	<p>ID 971 (LX) электронный контроллер статических установок с разморозкой по датчику</p>	55
	<p>ID 974 (LX) электронный контроллер вентилируемых холодильных установок</p>	56
	<p>ID 974 switching контроллер вентилируемых установок с импульсным источником питания</p>	57
	<p>ID 974 DCC электронный контроллер вентилируемых установок с циклом глубокой заморозки</p>	58
	<p>ID 975 LX контроллер вентилируемых холодильных установок с реле аварий</p>	59
	<p>ID 981/E (echo) электронный контроллер статических установок с эхо-дисплеем</p>	60
	<p>ID 983/985 LX контроллер статичных и вентилируемых установок с конфигурируемыми реле</p>	61
	<p>ID 985/E LX (echo) электронный контроллер вентилируемых установок с эхо-дисплеем</p>	62
	<p>ID 985/S/E/CK электронный контроллер вентилируемых установок с эхо-дисплеем и портом RS-485</p>	63
	<p>ID 400 компактный электронный контроллер невентилируемых установок</p>	64
	<p>IS 972 LX сплит контроллер вентилируемых установок с конфигурируемыми реле</p>	65
	<p>IS 974 LX сплит контроллер вентилируемых установок с конфигурируемыми реле</p>	67
<p>EWDR 981 DIN реечный контроллер для невентилируемых холодильных установок</p>	69	
<p>EWDR 983 (/C, /CS) DIN реечный контроллер для невентилируемых холодильных установок</p>	70	
<p>EWDR 984 DIN реечный контроллер для вентилируемых холодильных установок</p>	71	
<p>EWDR 985 (/C, /CS) DIN реечный контроллер для вентилируемых холодильных установок</p>	72	

IWC 720, 730 электронных контроллер с расширенным интерфейсом	73	Серия IWC представляет приборы с расширенным интерфейсом, что позволяет разнообразить дизайн продукции и использовать дополнительные кнопки для включения и выключения света и всей установки. Серия IWP в сочетании с любым из интерфейсов серии IWK позволяет управлять наиболее сложными установками вплоть до моноблоков с двумя компрессорами.
IWC 720-730 SHORT компактный электронный контроллер с расширенным интерфейсом	74	
IWC 740, 750 электронных контроллер с расширенным интерфейсом	75	
IWC 740-750 Common Line электронный контроллер холодильных установок с запитанными выходными реле	76	
IWC 750 TWIN сдвоенный электронный контроллер с расширенным интерфейсом	77	
IWK std, wide, open клавиатуры для программирования блоков серии IWP и управления ими	78	
IWP 985 /CS DIN-реечный электронный контроллер с внешним интерфейсным модулем	79	
IWP 740 открытый электронный контроллер с внешним интерфейсным модулем	80	
IWP 940 (2x2hp), IWP 950, IWP 960 открытый многофункциональный электронный контроллер с внешним интерфейсным модулем	81	
EWCR 300, 500, 800 контроллеры холодильных камер статических и вентилируемых	83	
WM 961 настенный электронный контроллер для невентилируемых холодильных установок	85	
EWTS 70 электронный таймер разморозки	86	
EWTS 72 электронный таймер разморозки	87	
EWTS 90 электронный таймер разморозки	88	
серия EWCM 400 компактный контроллер небольших компрессорных центральей	89	
серия EWCM 800 электронный контроллер компрессорных агрегатов	91	
EWCM 900/S электронный контроллер компрессорных центральей	93	
EWCM 809/HH3/S электронный контроллер аммиачных компрессорных агрегатов	95	
FASEC 33, 43, 43C контроллеры автоматического пропорционального управления скоростью вентиляторов	97	
FASEC 53 контроллер ручного пропорционального управления скоростью вентиляторов	98	
FASEC 100 контроллеры автоматического управления вентиляторами конденсатора или испарителя	99	
FASEC 500 контроллеры автоматического управления вентиляторами конденсатора или испарителя	100	
WM 203 контроллеры автоматического управления вентиляторами в кондиционировании	101	
WM 253 контроллеры ручного управления вентиляторами в кондиционировании	102	

E70 eco, E76 eco

электронные контроллеры для домашних холодильников с заводскими настройками



Описание

Приборы этих серий предназначены для управления бытовыми холодильниками и морозильниками. Набор параметров оговаривается при заказе и прошивается на заводе без возможности его изменения, за исключением рабочей точки, которая регулируется ручкой. Прибор выпускается в виде открытой платы, но возможно его исполнение и в пластиковом корпусе для удобства крепления в изделии и замены электромеханических контроллеров. Возможно подключение 2-х цифрового дисплея. Каждая модель обладает гибкостью благодаря набору параметров (вводятся при производстве).

Серии E 70 eco включает следующие модели:

- **eco-temp** имеет встроенный датчик контроля температуры, прибор осуществляет только периодическую оттайку испарителя.
- **eco-cool** имеет вход под 1 внешний датчик, который может быть датчиком объема или датчиком испарителя. Во втором случае оттайка может быть не только периодической но и циклической (по температуре испарителя).
- **eco-twin** имеет два входа под датчики температуры объема и испарителя, что позволяет точно отслеживать температуру в объеме и осуществлять не только периодическую но и циклическую оттайку с ее остановкой по температуре испарителя.
- **eco-dual** предназначен для комбинированных установок холодильник/морозильник с одним компрессором и одним двух или трехпозиционным клапаном. Первый датчик регулирует температуру в холодильнике в диапазоне 0...+16°C, а второй служит для поддержания в морозильнике предустановленной температуры -18°C.
- **echo-frost** имеет только один датчик для контроля температуры в морозильнике с функцией выдачи аварийного сигнала при превышении предустановленного верхнего порога.
- **echo-amps** это универсальная версия прибора, который может быть сконфигурирован для выполнения функций таких моделей как **eco-cool**, **eco-twin** и **eco-frost**. При этом вместо тиристорного выхода, которым снабжены все выше описанные приборы, в этой версии используется релейный выход.

E76 eco-save – это специальная версия контроллера, разработанная для абсорбционных холодильников. Прибор работает по новой запатентованной логике управления, которая в отличие от традиционной логики позволяет экономит электроэнергию. Как опция возможна установка встроенного таймера для периодической разморозки.

Технические Данные

Серия E70 eco

	temp	cool	twin	dual	frost	amps
Применение						
Холодильник	✓	✓	✓			✓
Холодильник с ящиком для льда	✓	✓	✓			✓
Морозильник		✓			✓	
Холодильник/Морозильник (только 1 компрес.)	✓	✓	✓			✓
Холодильник/Морозильник (1 компрес. + клапан)				✓		
Охладитель бутылок		✓	✓			✓
Специальные		✓	✓		✓	✓
Выхода и входа						
Выход компрессора	Тиристор на 16А (опц. 8А)					реле
Внешний/внутренний датчики (L66)	0/1	1/0	2/0	2/0	1/0	2/0
Функции						
Циклическая оттайка		✓	✓	✓		✓
Периодическая оттайка	✓	✓	✓	✓		✓
Задержка пуска компрес.	✓	✓	✓	✓	✓	✓
Авария неисправности датчика и регулятора	✓	✓	✓	✓	✓	✓
Температурная авария					✓	
Совместимость с R600a	✓	✓	✓	✓	✓	
Опции						
Защитный кожух (из пластика)	✓	✓			✓	
Встроенный контроль света (тиристор на 1А)	✓	✓	✓		✓	
Технические данные						
Номинальная нагрузка, А	1А (как опция 1,3А)					2,2
Броски тока, А	8А (как опция 12А)					18
Источник питания	187-225В~, 50Гц±1%,					
Потребление	до 0,3Вт при 230В					
Рабочая температура	от 0 до +60°C					
Температура хранения	от -30 до +75°C					
Влажность	до 95%RH без конденсата					

E76 eco-save:

Максимальный ток нагревателя:	0,65А
Источник питания:	220В-10%...240+6%В, 50Гц±1%,
Потребление	до 0,3Вт при 230В
Рабочая температура	от 0 до +60°C
Температура хранения	от -30 до +75°C
Влажность	до 95%RH без конденсата



E71, E72, E73, E74

электронные контроллеры для

домашних холодильников с изменяемыми настройкам

Описание

Данные контроллеры разработаны для управления бытовыми морозильниками и холодильниками-морозильниками включая поддержку режима быстрой заморозки. При установке в приборы памяти EEPROM становится возможным их перепрограммирование в процессе их эксплуатации. Все приборы имеют индикаторы включенного состояния (E72 – 2 индикатора для каждой камеры), режима быстрой заморозки и аварии по превышении аварийного предела. Все приборы имеют встроенный тест программы и контроль исправности датчика и индикации выхода его из строя. Пуск компрессора на этих приборах осуществляется с соблюдением установленной задержки. Как опция возможна установка на приборы звукового сигнала аварии открытия двери или по температурному пределу. Так же опционально на приборы может устанавливаться выход управления светом. Прибора E71, E72 и E 73 могут подключаться к внешнему дисплею EP4 или выпускаться в специальной версии со встроенным дисплеем индикации температуры, E74 выпускается только со встроенным дисплеем.

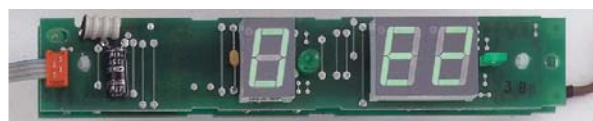
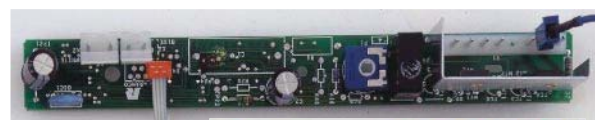
E71 – это контроллер который был специально разработан для морозильников, которые не поддерживают функции NO-FROST. Прибор выполняет функцию термостатирования и может выпускаться с поддержкой режима нагрева.

E73 - это контроллер, разработанный для морозильников, имеющих функцию NO-FROST (контроль намораживания испарителя). Кроме функции термостатирования прибор управляет нагревателем испарителя и вентилятором циркуляции воздуха.

E74-H5000 - это контроллер, разработанный для холодильников/морозильников, имеющих функцию NO-FROST(контроль намораживания испарителя). Кроме функции термостатирования прибор управляет нагревателем испарителя и вентилятором циркуляции воздуха. Прибор использует специальную программу адаптивной разморозки, которая позволяет снизить потребление, благодаря специальной логике управления вентиляторами для исключения условий льдообразования и использованию адаптивного таймера оттайки.

E72 - это специальный контроллер, который способен управлять совмещенным холодильником/морозильником с независимыми контурами (2 компрессора). Прибор производит автоматическую оттайку холодильного отделения. Он имеет два термостата и индикаторы включения каждого из них. Возможно изготовление специальной версии прибора для управления установкой с одним компрессором и двухпозиционным клапаном.

EP4 – цифровой индикатор температуры для холодильников и морозильников. Он подключается к стандартным моделям контроллеров E71, E72 и E73. Прибор имеет 7-ми сегментные цифровые индикаторы высотой 14 мм и отдельные индикаторы знаков «+» и «-». Диапазон индикации от 0 до +9°C для холодильника и от -39 до 0°C для морозильника. Имеется возможность смещения отображаемых значений на ±5°C с шагом 1°C.



Технические Данные

	E71	E72	E73	E74	EP4
Напряжение питания	230 В~	230 В~	220В-10%...240В+6%	от 130 до 270 В~	от 90 до 270 В~
Частота	50 Гц	50 Гц	50 Гц	50 Гц	50 Гц
Потребление	до 1,5 Вт	до 1,5 Вт		до 1,5 Вт	до 2 Вт
Рабочая температура	-10...+40°C	-10...+40°C		0...+55°C	-10...+40°C
Температура хранения	-30...+60°C	-30...+60°C		-30...+70°C	-30...+60°C
Компресс., номинал. ток*		1,5А	1,5А	1,5А	
Компресс., броски тока*		10А	10А	10А	
Вентилятор			15 ВА	15 ВА	
Нагреватель			300 Вт	300 Вт	

* номинальный ток при коэффициенте мощности выше 0,4, а броски тока на время до 14 секунд.

ID 961 (LX)

электронный контроллер
для статических установок



Описание

Стандартная версия

Контроллеры ID 961 – приборы, предназначенные для холодильных установок средней температуры. Они снабжены входом под температурные датчики PTC (NTC может выбираться параметром) и выходным реле для управления компрессором. Продолжительность циклов разморозки определяется временными интервалами остановки компрессора. Имеется модель с прерыванием цикла Разморозки по значению температуры датчика камеры (версия Defrost). Считываемое датчиком значение индицируется на 2-х цифровом дисплее со знаком минус для ID 961 и на 3-х цифровом дисплее со знаком минус для ID 961 LX и ID 961 специальной версии. Все версии имеют TTL порт для использования Карточки Копирования для быстрого программирования приборов.

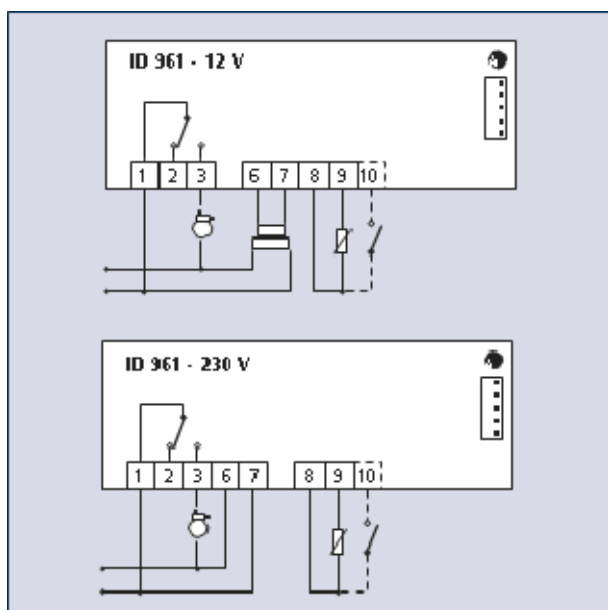
Как опции, возможна установка выходного реле компрессора на 1 или 2 л.с. и зуммера. Эти контроллеры выпускаются в стандартном формате 32x74 с напряжением источника питания, по выбору, 230 В~ или 12 В~/=.

LX версия

Версия LX может подключаться к системе Televis, и имеет программируемый цифровой вход.

Датчик	Диапазон измерения
NTC	-50...110°C
PTC	-55...150°C

Схема подключения



Технические Данные

Защита передней панели: IP65.

Корпус: пластик PC+ABS UL94 V-0.

Размер: лицевая панель 32x74 мм, глубина 60 мм.

Монтаж: на панель в отв. 71x29 мм (+0,2/-0,1 мм).

Рабочая температура: -5...55 °C.

Температура хранения: -30...85 °C.

Рабочая влажность: 10...90 % RH (без конденсата).

Влажность хранения: 10...90 % RH (без конденсата).

Дисплей: 2-х цифровой с минусом для ID 961,
3-х цифровой с минусом LX и спец версий.

Аналоговый вход: PTC или NTC датчик (выбирается параметром).

Последовательный порт: TTL порт для Карточки Копирования и в LX версия для Televis.

Цифровой выход:

1 SPDT реле на 8(3)A 250В~, (1/2 л.с)

или 1 SPST реле на 15(8)A (1 л.с.)

или 1 SPST реле на 15(12)A (2 л.с.)

Цифровой вход: 1 свободный от напряжения «сухой контакт» (только в LX моделях):

Разрешение: 1 или 0,1 °C.

Точность: не хуже 0,5% от шкалы + 1 цифра.

Потребление: 3ВА.

Источник питания: 230 В~ или 12 В~/= ±10%, 50/60 Гц,

Описание Схемы

Общие

1-2 Н.З. реле Компрессора*

1-3 Н.Р. реле Компрессора*

6-7 Источник питания

8-9 Вход датчика

A TTL вход для Карточки Копирования

только LX версия

8-10 Цифровой вход

A TTL вход для Карточки Копирования и системы Televis

*В LX версия реле конфигурируемы, т.е. их назначение можно изменять параметрами.





ID 961/A (LX)

электронный контроллер для статических установок с реле аварий



Описание

Стандартная модель

Контроллеры ID 961/A – приборы, предназначенные для холодильных установок средней температуры. Они снабжены входом под температурные датчики РТС (NTC может выбираться параметром) и выходными реле для управления компрессором и реле Аварий. Продолжительность циклов разморозки определяется временными интервалами остановки компрессора. Считываемое датчиком значение индицируется на на 3-х цифровом дисплее со знаком минус. Все версии имеют TTL порт для использования Карточки Копирования для быстрого программирования приборов.

Как опции, возможна установка выходного реле компрессора на 1 л.с. и зуммера. Эти контроллеры выпускаются в стандартном формате 32x74 с напряжением источника питания, по выбору, 230 В~ или 12 В~/=.

LX версия

Версия LX может подключаться к системе Televis, и имеет программируемый цифровой вход.

Датчик	Диапазон измерения
NTC	-50...110°C
РТС	-55...150°C

Технические Данные

Защита передней панели: IP65.

Корпус: пластик PC+ABS UL94 V-0.

Размер: лицевая панель 32x74 мм, глубина 60 мм.

Монтаж: на панель в отв. 71x29 мм (+0,2/-0,1 мм).

Рабочая температура: -5...55 °C.

Температура хранения: -30...85 °C.

Рабочая влажность: 10...90 % RH (без конденсата).

Влажность хранения: 10...90 % RH (без конденсата).

Дисплей: 3-х цифровой с минусом

Аналоговый вход: РТС или NTC датчик (выбирается параметром).

Последовательный порт: TTL порт для Карточки Копирования и в LX версия для Televis.

Цифровые выходы:

1 реле на 8(3)A 250В~, типа SPDT (версия 1 л.с.);

1 реле на 8(3) A 250В~, типа SPST

Цифровой вход: 1 свободный от напряжения "сухой контакт" (только в LX моделях):

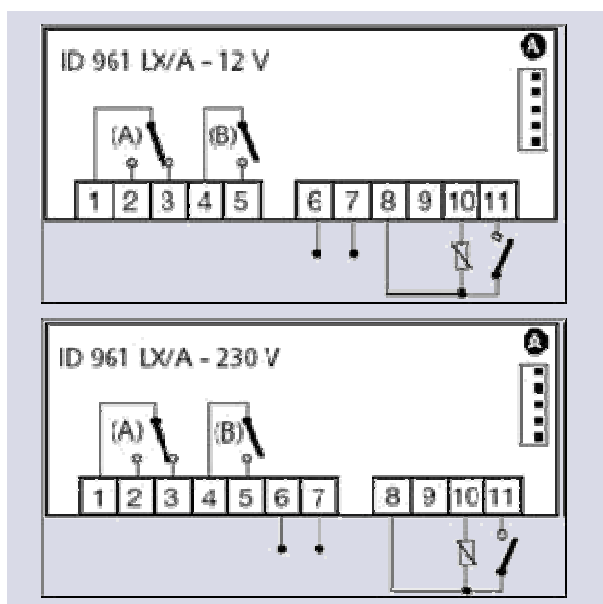
Разрешение: 1 или 0,1 °C.

Точность: не хуже 0,5% от шкалы + 1 цифра.

Потребление: 3ВА.

Источник питания: 230 В~ или 12 В~/= ±10%, 50/60 Гц,

Схема подключения



Описание Схемы

Общие

1-2 Н.З. реле Компрессора*

1-3 Н.Р. реле Компрессора*

4-5 Н.Р. реле Аварий*

6-7 Источник питания

8-10 Вход датчика

A TTL вход для Карточки Копирования

только LX версия

8-11 Цифровой вход

A TTL вход для Карточки Копирования и системы Televis

*В LX версия реле конфигурируемы, т.е. их назначение можно изменять параметрами.



ID 961 /T

контроллер для статических установок с датчиком контроля разморозки



Описание

Стандартная версия

Контроллеры ID 961/T – приборы, предназначенные для холодильных установок средней температуры. Они снабжены 2-мя входами под температурные датчики РТС (NTC может выбираться параметром) и выходным реле для управления компрессором. Первый датчик измеряет температуру в охлаждаемом объеме, а второй отслеживает температуру испарителя. Продолжительность циклов разморозки определяется порогом температуры испарителя и временным интервалом остановки компрессора. Считываемое датчиком значение индицируется на 3-х цифровом дисплее со знаком минус. Приборы имеют TTL порт для использования Карточки Копирования для быстрого программирования приборов.

Как опции, возможна установка выходного реле компрессора на 1 л.с. и зуммера. Эти контроллеры выпускаются в стандартном формате 32x74 с напряжением источника питания, по выбору, 230 В~ или 12 В~/=.

Датчик	Диапазон измерения
NTC	-50...110°C
РТС	-55...150°C

Технические Данные

Защита передней панели: IP65.

Корпус: пластик PC+ABS UL94 V-0.

Размер: лицевая панель 32x74 мм, глубина 60 мм.

Монтаж: на панель в отв. 71x29 мм (+0,2/-0,1 мм).

Рабочая температура: -5...55 °С.

Температура хранения: -30...85 °С.

Рабочая влажность: 10...90 % RH (без конденсата).

Влажность хранения: 10...90 % RH (без конденсата).

Дисплей: 3-х цифровой с минусом.

Аналоговые входы: 2 РТС или NTC датчика (выбирается параметром).

Последовательный порт: TTL порт для Карточки Копирования (Copy Card).

Цифровой выход:

1 SPST реле на 8(3)A 250В~ (1/2 л.с.),
или на 15(8)A 250В~ (1 л.с.),

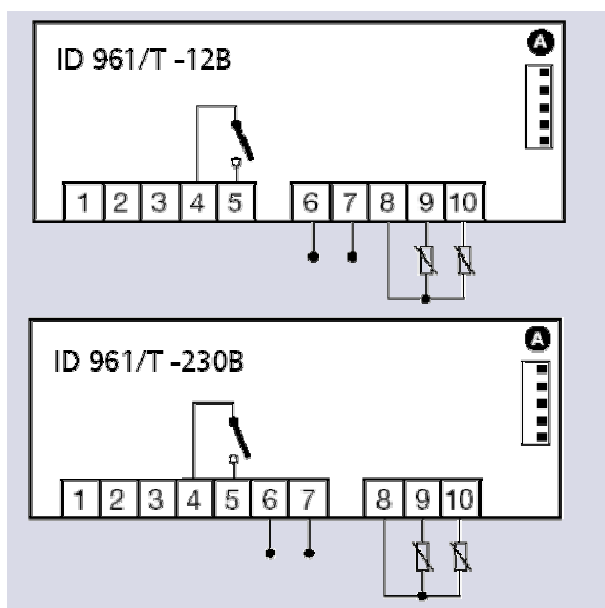
Разрешение: 1 или 0,1 °С.

Точность: не хуже 0,5% от шкалы + 1 цифра.

Потребление: 3ВА.

Источник питания: 230 В~ или 12 В~/= ±10%, 50/60 Гц,

Схема подключения



Описание Схемы

Общие

- 4-5 Н.Р. реле Компрессора
- 6-7 Источник питания
- 8-9 Вход датчика испарителя (Pb2)
- 8-10 Вход датчика объема (Pb1)

A TTL вход для Карточки Копирования





ID 961/L

электронный контроллер для статических установок со сменой режима



Описание

Стандартная модель

Контроллеры ID 961/L – приборы, предназначенные для холодильных установок средней температуры, в которых может потребоваться как режим нагрева, так и режим охлаждения (выбирается параметром).

Они снабжены входом под температурные датчики РТС (NTC может выбираться параметром) и выходными реле для управления компрессором и реле аварий. Продолжительность циклов разморозки определяется временными интервалами остановки компрессора. Считываемое датчиком значение индицируется на на 3-х цифровом дисплее со знаком минус. Приборы имеют TTL порт для использования Карточки Копирования для быстрого программирования.

Как опции, возможна установка выходного реле компрессора на 1 л.с. и зуммера. Эти контроллеры выпускаются в стандартном формате 32x74 с напряжением источника питания, по выбору, 230 В~ или 12 В~/=.

Датчик	Диапазон измерения
NTC	-50...110°C
РТС	-55...150°C

Технические Данные

Защита передней панели: IP65.

Корпус: пластик PC+ABS UL94 V-0.

Размер: лицевая панель 32x74 мм, глубина 60 мм.

Монтаж: на панель в отв. 71x29 мм (+0,2/-0,1 мм).

Рабочая температура: -5...55 °С.

Температура хранения: -30...85 °С.

Рабочая влажность: 10...90 % RH (без конденсата).

Влажность хранения: 10...90 % RH (без конденсата).

Дисплей: 3-х цифровой с минусом.

Аналоговый вход: РТС или NTC датчик (выбирается параметром).

Последовательный порт: TTL порт для Карточки Копирования (Copy Card).

Цифровой выход:

1 SPDT реле на 8(3)A 250В~ (1/2 л.с.),
или на 15(8)A 250В~ (1 л.с.),

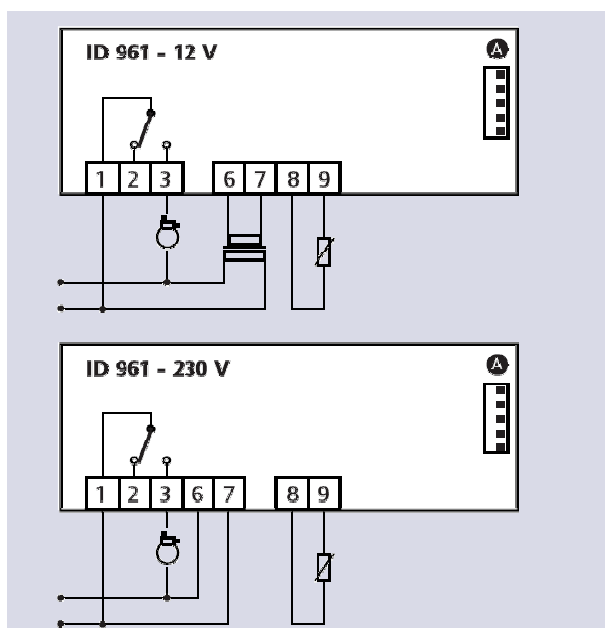
Разрешение: 1 или 0,1 °С.

Точность: не хуже 0,5% от шкалы + 1 цифра.

Потребление: 3ВА.

Источник питания: 230 В~ или 12 В~/= ±10%, 50/60 Гц,

Схема подключения



Описание Схемы

- 1-2 Н.З. реле Компрессора/Нагревателя*
- 1-3 Н.Р. реле Компрессора/Нагревателя*
- 6-7 Источник питания
- 8-9 Вход датчика
- A TTL вход для Карточки Копирования

*Реле конфигурируемы, т.е. их назначение можно изменять параметрами.



ID 961 Beer Cooler

контроллер для статических установок с температурной защитой



Описание

Стандартная версия

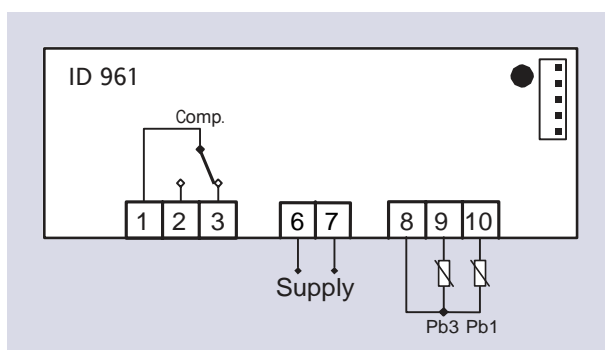
Контроллеры ID 961 Beer Cooler – приборы, предназначенные для холодильных установок средней температуры, использующихся для охлаждения жидкостей с термозащитой системы. Они снабжены 2-мя входами под температурные датчики РТС (NTC может выбираться параметром) и выходным реле для управления компрессором. Первый датчик измеряет регулируемую температуру, а второй температуру критичного элемента системы (компрессора или конденсатора) обеспечивая выключение системы при превышении установленного порога. Повторный запуск системы возможен только после снижения температуры ниже порогового на значение гистерезиса. Считываемое датчиком значение индицируется на 3-х цифровом дисплее со знаком минус. Приборы имеют TTL порт для использования Карточки Копирования для быстрого программирования приборов. Эти контроллеры выпускаются в стандартном формате 32x74 с напряжением источника питания, 230 В~.

Датчик	Диапазон измерения
NTC	-50...110°C
РТС	-55...150°C

Технические Данные

Защита передней панели: IP65.
Корпус: пластик PC+ABS UL94 V-0.
Размер: лицевая панель 32x74 мм, глубина 60 мм.
Монтаж: на панель в отв. 71x29 мм (+0,2/-0,1 мм).
Рабочая температура: -5...55 °С.
Температура хранения: -30...85 °С.
Рабочая влажность: 10...90 % RH (без конденсата).
Влажность хранения: 10...90 % RH (без конденсата).
Дисплей: 3-х цифровой с минусом.
Аналоговые входы: 2 РТС или NTC датчика (выбирается параметром).
Последовательный порт: TTL порт для Карточки Копирования (Copy Card).
Цифровой выход: 1 SPDT реле на 8(3)A 250В~ (1/2 л.с.),
Разрешение: 1 или 0,1 °С.
Точность: не хуже 0,5% от шкалы + 1 цифра.
Потребление: 3ВА.
Источник питания: 230 В~ или 12 В~/= ±10%, 50/60 Гц,

Схема подключения



Описание Схемы

Общие

- 1-2 Н.Р. реле Компрессора
- 1-3 Н.З. реле Компрессора
- 6-7 Источник питания
- 8-9 Вход датчика термозащиты (Pb3)
- 8-10 Вход датчика объема (Pb1)
- A TTL вход для Карточки Копирования





ID 970 (LX)

электронный контроллер статических



Описание

Стандартная модель

Контроллеры ID 970 – приборы, предназначенные для холодильных установок средней температуры с активной разморозкой. Они снабжены входом под температурные датчики РТС (NTC может выбираться параметром) и выходными реле для управления компрессором и реле разморозки. Продолжительность циклов разморозки определяется временным интервалом. Считываемое датчиком значение индицируется на 3-х цифровом дисплее со знаком минус. Все версии имеют TTL порт для использования Карточки Копирования для быстрого программирования. Как опции, возможна установка выходного реле компрессора на 1 л.с. и зуммера. Эти контроллеры выпускаются в стандартном формате 32x74 с напряжением источника питания, по выбору, 230 В~ или 12 В~/=.

LX версия

Версия LX может подключаться к системе Televis, и имеет программируемый цифровой вход.

Датчик	Диапазон измерения
NTC	-50...110°C
РТС	-55...150°C

Технические Данные

Защита передней панели: IP65.

Корпус: пластик PC+ABS UL94 V-0.

Размер: лицевая панель 32x74 мм, глубина 60 мм.

Монтаж: на панель в отв. 71x29 мм (+0,2/-0,1 мм).

Рабочая температура: -5...55 °С.

Температура хранения: -30...85 °С.

Рабочая влажность: 10...90 % RH (без конденсата).

Влажность хранения: 10...90 % RH (без конденсата).

Дисплей: 3-х цифровой с минусом.

Аналоговый вход: РТС или NTC датчик (выбирается параметром).

Последовательный порт: TTL порт для Карточки Копирования (Copy Card).

Цифровые выходы:

1 SPDT реле на 8(3)А 250В~ (1/2 л.с.),

1 SPST реле на 8(3)А 250В~ (1/2 л.с.)

или на 15(8)А 250В~ (1 л.с.),

Цифровой вход: 1 свободный от напряжения "сухой контакт" (только в LX моделях):

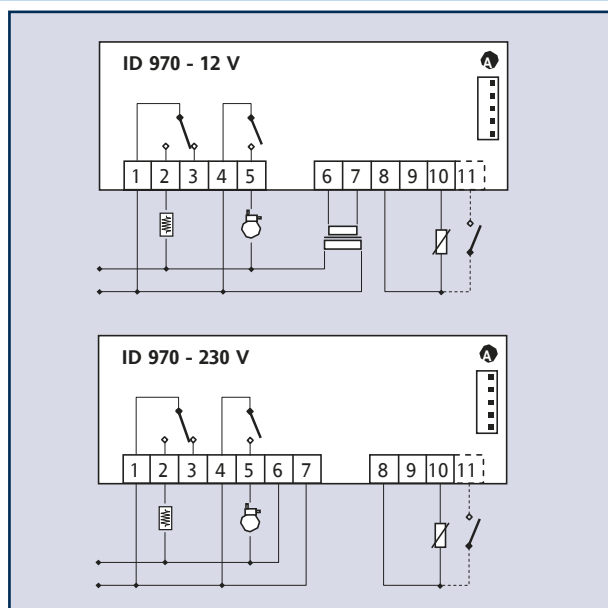
Разрешение: 1 или 0,1 °С.

Точность: не хуже 0,5% от шкалы + 1 цифра.

Потребление: 3ВА.

Источник питания: 230 В~ или 12 В~/= ±10%, 50/60 Гц,

Схема подключения



Описание Схемы

Общие

1-2 Н.З. реле Разморозки*

1-3 Н.Р. реле Разморозки*

4-5 Н.Р. реле Компрессора*

6-7 Источник питания

8-10 Вход датчика

A TTL вход для Карточки Копирования

только LX версия

8-11 Цифровой вход

A TTL вход для Карточки Копирования и системы Televis

*В LX версия реле конфигурируемы, т.е. их назначение можно изменять параметрами.



ID 971 (LX)

электронный контроллер статических установок с разморозкой по датчику



Описание

Стандартная модель

Контроллеры ID 971 – приборы, предназначенные для холодильных установок средней температуры с активной разморозкой и контролем ее окончания по специальному датчику.

Они снабжены 2-мя входами под температурные датчики РТС (NTC может выбираться параметром) и выходными реле для управления компрессором и реле разморозки. Продолжительность циклов разморозки определяется порогом температуры испарителя и временным интервалом. Считываемое датчиком значение индицируется на на 3-х цифровом дисплее со знаком минус. Все версии имеют TTL порт для использования Карточки Копирования для быстрого программирования. Как опции, возможна установка выходного реле компрессора на 1 л.с. и зуммера. Эти контроллеры выпускаются в стандартном формате 32x74 с напряжением источника питания, по выбору, 230 В~ или 12 В~/=.

LX версия

Версия LX может подключаться к системе Televis, и имеет программируемый цифровой вход.

Датчик	Диапазон измерения
NTC	-50...110°C
РТС	-55...150°C

Технические Данные

Защита передней панели: IP65.

Корпус: пластик PC+ABS UL94 V-0.

Размер: лицевая панель 32x74 мм, глубина 60 мм.

Монтаж: на панель в отв. 71x29 мм (+0,2/-0,1 мм).

Рабочая температура: -5...55 °С.

Температура хранения: -30...85 °С.

Рабочая влажность: 10...90 % RH (без конденсата).

Влажность хранения: 10...90 % RH (без конденсата).

Дисплей: 3-х цифровой с минусом.

Аналоговые входа: 2 РТС или NTC датчика (выбирается параметром).

Последовательный порт: TTL порт для Карточки Копирования (Copy Card).

Цифровые выхода:

1 SPDT реле на 8(3)А 250В~ (1/2 л.с.),

1 SPST реле на 8(3)А 250В~ (1/2 л.с.)

или на 15(8)А 250В~ (1 л.с.),

Цифровой вход: 1 свободный от напряжения "сухой контакт" (только в LX моделях):

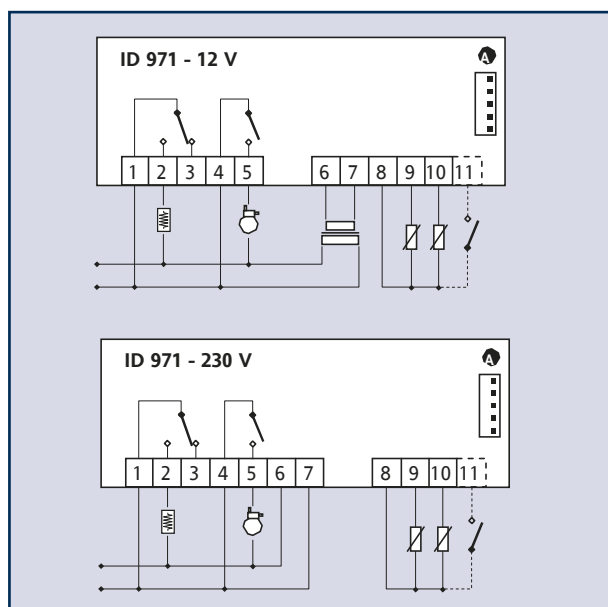
Разрешение: 1 или 0,1 °С.

Точность: не хуже 0,5% от шкалы + 1 цифра.

Потребление: 3ВА.

Источник питания: 230 В~ или 12 В~/= ±10%, 50/60 Гц,

Схема подключения



Описание Схемы

Общие

- 1-2 Н.Р. реле Разморозки*
- 1-3 Н.З. реле Разморозки*
- 4-5 Н.Р. реле Компрессора*
- 6-7 Источник питания
- 8-9 Вход датчика испарителя (Pb2)
- 8-10 Вход датчика объема (Pb1)
- A TTL вход для Карточки Копирования

только LX версия

- 8-11 Цифровой вход
- A TTL вход для Карточки Копирования и системы Televis

*В LX версия реле конфигурируемы, т.е. их назначение можно изменять параметрами.



ID 974 (LX)

электронный контроллер вентилируемых
холодильных установок



Описание

Стандартная модель

Контроллеры ID 974 – приборы, предназначенные для низкотемпературных холодильных установок. Они снабжены входами под температурные датчики РТС (NTC может выбираться параметром) и выходными реле для управления компрессором, вентилятором и реле разморозки. Продолжительность циклов разморозки определяется датчиком испарителя и/или временным интервалом. Считываемое датчиком значение индицируется на на 3-х цифровом дисплее со знаком минус. Все версии имеют TTL порт для использования Карточки Копирования для быстрого программирования. Как опции, возможна установка зуммера, а на моделях с питанием от 12В выходного реле компрессора на 1 л.с. и. Эти контроллеры выпускаются в стандартном формате 32x74 с напряжением источника питания, по выбору, 230 В~ или 12 В~/=.

LX версия

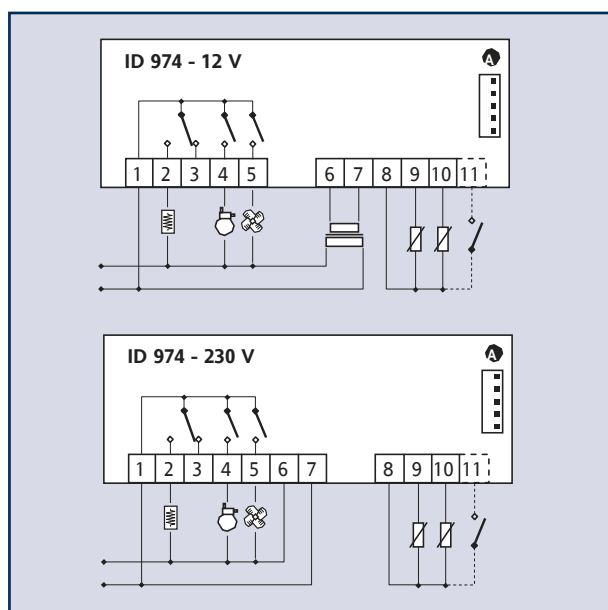
Версия LX может подключаться к системе Televis, и имеет программируемый цифровой вход.

Датчик	Диапазон измерения
NTC	-50...110°C
РТС	-55...150°C

Технические Данные

- Защита передней панели:** IP65.
Корпус: пластик PC+ABS UL94 V-0.
Размер: лицевая панель 32x74 мм, глубина 60 мм.
Монтаж: на панель в отв. 71x29 мм (+0,2/-0,1 мм).
Рабочая температура: -5...55 °C.
Температура хранения: -30...85 °C.
Рабочая влажность: 10...90 % RH (без конденсата).
Влажность хранения: 10...90 % RH (без конденсата).
Дисплей: 3-х цифровой с минусом.
Аналоговые входа: 2 РТС или NTC датчика (выбирается параметром).
Последовательный порт: TTL порт для Карточки Копирования (Copy Card).
Цифровые выхода: на 250В:
 1 SPDT реле на 8(3)А (1/2 л.с.),
 2 SPST реле на 8(3) + 5(2) А (1/2 + 1/4 л.с.)
 или (для 12В) на 8(3)+15(8) А ((1/2 + 1 л.с.)
Цифровой вход: 1 свободный от напряжения "сухой контакт" (только в LX моделях):
Разрешение: 1 или 0,1 °C.
Точность: не хуже 0,5% от шкалы + 1 цифра.
Потребление: 3ВА.
Источник питания: 230 В~ или 12 В~/= ±10%, 50/60 Гц,

Схема подключения



Описание Схемы

Общие

- 1-2 Н.З. реле Разморозки*
- 1-3 Н.Р. реле Разморозки*
- 1-4 Н.Р. реле Компрессора*
- 1-5 Н.Р. реле Вентилятора*
- 6-7 Источник питания
- 8-9 Вход датчика испарителя (Pb2)
- 8-10 Вход датчика объема (Pb1)
- А TTL вход для Карточки Копирования

только LX версия

- 8-11 Цифровой вход
- А TTL вход для Карточки Копирования и системы Televis

*В LX версия реле конфигурируемы, т.е. их назначение можно изменять параметрами.



ID 974 switching

контроллер вентилируемых установок
с импульсным источником питания



Описание

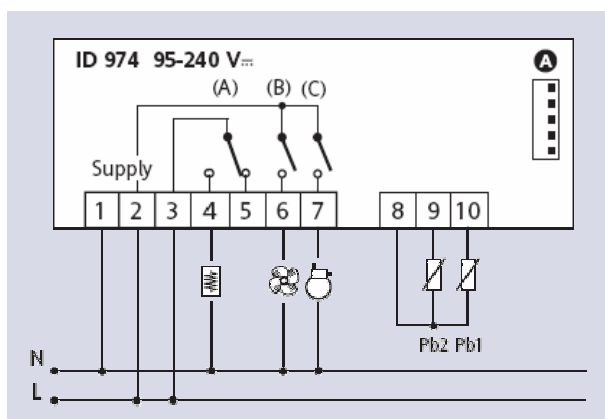
Контроллеры ID 974 switching – приборы, предназначенные для низкотемпературных холодильных установок. Они снабжены входами под температурные датчики РТС (NTC может выбираться параметром) и выходными реле для управления компрессором, вентилятором и реле разморозки. Продолжительность циклов разморозки определяется датчиком испарителя и/или временным интервалом. Считываемое датчиком значение индицируется на 3-х цифровом дисплее со знаком минус. Все версии имеют TTL порт для использования Карточки Копирования для быстрого программирования. Как опции, возможна установка зуммера. Эти контроллеры выпускаются в стандартном формате 32x74. В приборе используется импульсный источник питания что позволяет существенно расширить диапазон напряжения питания и использовать мощное (на 2 л.с.) реле компрессора.

Датчик	Диапазон измерения
NTC	-50...110°C
РТС	-55...150°C

Технические Данные

Защита передней панели: IP65.
Корпус: пластик PC+ABS UL94 V-0.
Размер: лицевая панель 32x74 мм, глубина 68 мм.
Монтаж: на панель в отв. 71x29 мм (+0,2/-0,1 мм).
Рабочая температура: -5...55 °С.
Температура хранения: -30...85 °С.
Рабочая влажность: 10...90 % RH (без конденсата).
Влажность хранения: 10...90 % RH (без конденсата).
Дисплей: 3-х цифровой с минусом.
Аналоговый вход: РТС или NTC датчик (выбирается параметром).
Последовательный порт: TTL порт для Карточки Копирования (Copy Card).
Цифровые выходы:
 1 SPDT реле на 8(3)A 250В~ (1/2 л.с.),
 1 SPST реле на 3A 250В
 1 SPSST реле на 11A 250В~ (2 л.с.),
Разрешение: 1 или 0,1 °С.
Точность: не хуже 0,5% от шкалы + 1 цифра.
Потребление: 3ВА.
Источник питания: 230 В~ или 12 В~/= ±10%, 50/60 Гц,

Схема подключения



ВНИМАНИЕ: Контакт 2 используется и для питания прибора и для запитки реле В и С!

Описание Схемы

Общие	
1-2	Источник питания
3-4	Н.Р. реле Разморозки
3-5	Н.З. реле Разморозки
2-6	Н.Р. реле Вентилятора
2-7	Н.Р. реле Компрессора
8-9	Вход датчика испарителя (Pb2)
8-10	Вход датчика объема (Pb1)
A	TTL вход для Карточки Копирования





ID 974 DCC

электронный контроллер вентилируемых установок с циклом глубокой заморозки



Описание

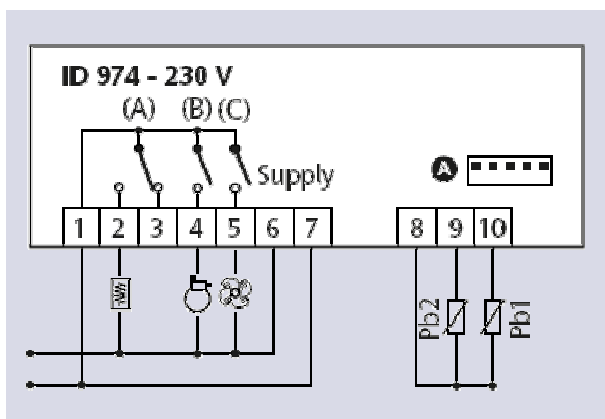
Контроллеры ID 974 DCC – приборы, предназначенные для низкотемпературных холодильных установок с необходимостью запуска циклов глубокой заморозки, во время которых прибор временно работает с пониженной рабочей точкой и блокировкой запуска режима разморозки. По истечении цикла глубокой заморозки прибор автоматически переходит на нормальный режим работы. Он снабжен входами под температурные датчики РТС (NTC может выбираться параметром) и выходными реле для управления компрессором, вентилятором и реле разморозки. Продолжительность циклов разморозки определяется датчиком испарителя и/или временным интервалом. Считываемое датчиком значение индицируется на на 3-х цифровом дисплее со знаком минус. Приборы имеют TTL порт для использования Карточки Копирования для быстрого программирования. Эти контроллеры выпускаются в стандартном формате 32x74 с напряжением источника питания 12 В~/±.

Датчик	Диапазон измерения
NTC	-50...110°C
РТС	-55...150°C

Технические Данные

- Защита передней панели:** IP65.
- Корпус:** пластик PC+ABS UL94 V-0.
- Размер:** лицевая панель 32x74 мм, глубина 60 мм.
- Монтаж:** на панель в отв. 71x29 мм (+0,2/-0,1 мм).
- Рабочая температура:** -5...55 °C.
- Температура хранения:** -30...85 °C.
- Рабочая влажность:** 10...90 % RH (без конденсата).
- Влажность хранения:** 10...90 % RH (без конденсата).
- Дисплей:** 3-х цифровой с минусом.
- Аналоговые входы:** 2 РТС или NTC датчика (выбирается параметром).
- Последовательный порт:** TTL порт для Карточки Копирования (Copy Card).
- Цифровые выходы:**
 - 1 SPDT реле на 8(3)A 250В~ (1/2 л.с.),
 - 1 SPST реле на 8(3)A 250В~ (1/2 л.с.),
 - 1 SPST реле на 5(2)A 250В~ (1/4 л.с.)
- Разрешение:** 1 или 0,1 °C.
- Точность:** не хуже 0,5% от шкалы + 1 цифра.
- Потребление:** 3ВА.
- Источник питания:** 12 В~/±10%, 50/60 Гц,

Схема подключения



Описание Схемы

- Общие**
- 1-2 Н.З. реле Разморозки*
 - 1-3 Н.Р. реле Разморозки*
 - 1-4 Н.Р. реле Компрессора*
 - 1-5 Н.Р. реле Вентилятора*
 - 6-7 Источник питания
 - 8-9 Вход датчика испарителя (Pb2)
 - 8-10 Вход датчика объема (Pb1)
 - A TTL вход для Карточки Копирования



ID 975 LX

контроллер вентилируемых холодильных установок с реле аварий



Описание

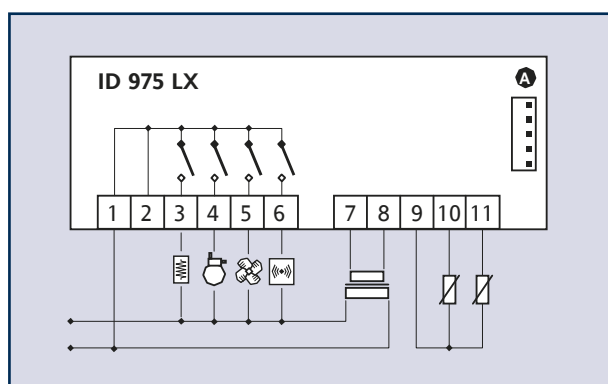
Контроллеры ID 975 LX – приборы, предназначенные для низкотемпературных холодильных установок. Они снабжены входами под температурные датчики РТС (NTC может выбираться параметром) и выходными реле для управления компрессором, вентилятором, реле Разморозки и аварий (или дополнительной нагрузки или освещения – выбирается параметром). Продолжительность циклов разморозки определяется датчиком испарителя и/или временным интервалом. Считываемое датчиком значение индицируется на на 3-х цифровом дисплее со знаком минус. Приборы имеют TTL порт для использования Карточки Копирования для быстрого программирования и подключения к системе Televis. Эти контроллеры выпускаются в стандартном формате 32x74.

Датчик	Диапазон измерения
NTC	-50...110°C
РТС	-55...150°C

Технические Данные

- Защита передней панели:** IP65.
Корпус: пластик PC+ABS UL94 V-0.
Размер: лицевая панель 32x74 мм, глубина 60 мм.
Монтаж: на панель в отв. 71x29 мм (+0,2/-0,1 мм).
Рабочая температура: -5...55 °С.
Температура хранения: -30...85 °С.
Рабочая влажность: 10...90 % RH (без конденсата).
Влажность хранения: 10...90 % RH (без конденсата).
Дисплей: 3-х цифровой с минусом.
Аналоговый вход: РТС или NTC датчик (выбирается параметром).
Последовательный порт: TTL порт для Карточки Копирования (Copy Card).
Цифровые выходы:
 1 SPDT реле на 8(3)A 250В~ (1/2 л.с.),
 2 SPST реле на 8(3)A 250В~ (1/2 л.с.),
 1 SPST реле на 5(2)1A 250В~ (1/4 л.с.),
Разрешение: 1 или 0,1 °С.
Точность: не хуже 0,5% от шкалы + 1 цифра.
Потребление: 3ВА.
Источник питания: 230 В~ или 12 В~/= ±10%, 50/60 Гц,

Схема подключения



Описание Схемы

- (1+2)-3 Н.Р. Реле Разморозки*
- (1+2)-4 Н.Р. Реле Компрессора*
- (1+2)-5 Н.Р. Реле Вентилятора*
- (1+2)-6 Н.Р. Реле Аварий*
- 7-8 Источник питания
- 9-10 Вход датчика испарителя (Pb2)
- 9-11 Вход датчика объема (Pb1)
- A TTL вход для Карточки Копирования и системы Televis

*Указаны назначения реле, заданные по умолчанию. Все реле конфигурируемы, т.е. их назначение можно изменять параметрами.





ID 981/E (echo)

электронный контроллер статических установок
с ЭХО-дисплеем

Описание

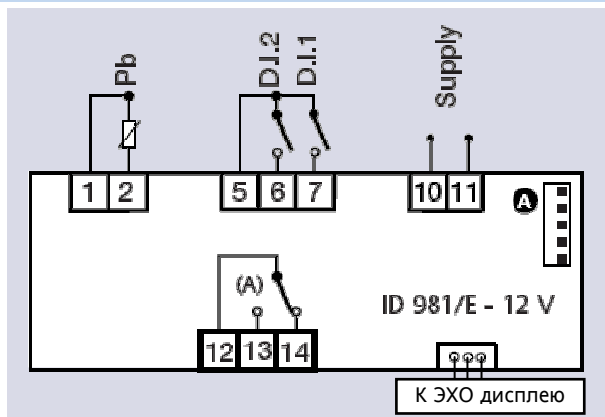
Контроллер ID 981/E – прибор, предназначенный для среднетемпературных холодильных. Он снабжен входом под температурные датчики PTC (NTC может выбираться параметром), выходным реле для управления компрессором и двумя конфигурируемыми цифровыми входами. Продолжительность циклов разморозки определяется временным интервалом. Считываемое датчиком значение индицируется на 3-х цифровом дисплее со знаком минус. Все версии имеют TTL порт для использования Карточки Копирования для быстрого программирования. Эти контроллеры выпускаются в стандартном формате 32x74 с напряжением источника питания, по выбору, 230 В~ или 12 В~/=.

Датчик	Диапазон измерения
NTC	-50...110°C
PTC	-55...150°C

Тех. данные на ID 981/E

Защита передней панели: IP65.
Корпус: пластик PC+ABS UL94 V-0.
Размер: лицевая панель 32x74 мм, глубина 60 мм.
Монтаж: на панель в отв. 71x29 мм (+0,2/-0,1 мм).
Рабочая температура: -5...55 °C.
Температура хранения: -30...85 °C.
Рабочая влажность: 10...90 % RH (без конденсата).
Влажность хранения: 10...90 % RH (без конденсата).
Дисплей: 3-х цифровой с минусом.
Аналоговый вход: 1 PTC или NTC датчик (выбирается параметром).
Последовательный порт: TTL порт для Сору Card и порт подключения Эхо (Echo) дисплея.
Цифровой выход: 1 SPDT реле на 8(3)A 250В~ (1/2 л.с.),
Цифровые входы: 2 свободных от напряжения.
Разрешение: 1 или 0,1 °C.
Точность: не хуже 0,5% от шкалы + 1 цифра.
Потребление: 3ВА.
Источник питания: 12В~/= ±10%, 50/60 Гц,

Схема подключения



Описание Схемы

1-2	Вход датчика объема (Pb1)
5-6	Цифровой вход 1
5-7	Цифровой вход 2
10-11	Источник питания
12-13	Н.Р. реле Компрессора
12-14	Н.З. реле Компрессора
A	TTL вход для Карточки Копирования Порт для подключения Эхо дисплея



Тех. данные на Echo

Защита передней панели: IP65.
Корпус: пластик PC+ABS UL94 V-0.
Размер: лицевая панель 48x28?6 мм, глубина 15 мм.
Монтаж: на панель в отв. 45?9x26?4 мм (+0,2/-0,1 мм).
Рабочая температура: -5...55 °C.
Температура хранения: -30...85 °C.
Рабочая влажность: 10...90 % RH (без конденсата).
Влажность хранения: 10...90 % RH (без конденсата).
Дисплей: 3-х цифровой с минусом.
Последовательный порт: для подключения к блоку.
Разрешение: 1 или 0,1 °C.
Точность: не хуже 0,5% от шкалы + 1 цифра.
Источник питания: от блока ID 981/E,

Внимание: Эхо дисплей служит для повторения отображения информации с основного дисплея прибора и не имеет никаких кнопок управления.\

ID 983/985 LX

контроллер статичных и вентилируемых установок с конфигурируемыми реле



Описание

Контроллеры ID 983LX и ID 985LX – приборы, предназначенные для низко и среднетемпературных холодильных установок. Они способны обслуживать установки с двумя испарителями.

Они снабжены 3 входами под температурные датчики РТС (NTC может выбираться параметром) и выходными реле для управления компрессором и разморозкой, а для ID 985LX еще вентилятором и авариями (или вторым испарителем, доп. нагрузкой, светом...). Продолжительность циклов разморозки определяется датчиком испарителя и/или временным интервалом. Считываемое датчиком значение индицируется на на 3-х цифровом дисплее со знаком минус. Приборы имеют TTL порт для использования Карточки Копирования для быстрого программирования и подключения к системе Televis. Имеются версии приборов с встроенными часами реального времени RTC (/C) и с поддержкой LINK - сети до 8-ми приборов Мастер-Слэйв (/K).

Эти контроллеры выпускаются в стандартном формате 32x74 с источником питания 12В=~/-.

Датчик	Диапазон измерения
NTC	-50...110°C
РТС	-55...150°C

Технические Данные

Защита передней панели: IP65.

Корпус: пластик PC+ABS UL94 V-0.

Размер: лицевая панель 32x74 мм, глубина 60 мм.

Монтаж: на панель в отв. 71x29 мм (+0,2/-0,1 мм).

Рабочая температура: -5...55 °C.

Температура хранения: -30...85 °C.

Рабочая влажность: 10...90 % RH (без конденсата).

Влажность хранения: 10...90 % RH (без конденсата).

Дисплей: 3-х цифровой с минусом.

Аналоговый вход: РТС или NTC датчик
(выбирается параметром).

Последовательный порт: TTL порт для Карточки Копирования (Copy Card).

Цифровые выходы (конфигурируемые):

1 SPDT реле на 8(3)A 250В~ (1/2 л.с.),

2 SPST реле на 8(3)A 250В~ (1/2 л.с.),

1 SPST реле на 5(2)1A 250В~ (1/4 л.с.),

Цифровые входы: 2 свободных от напряжения.

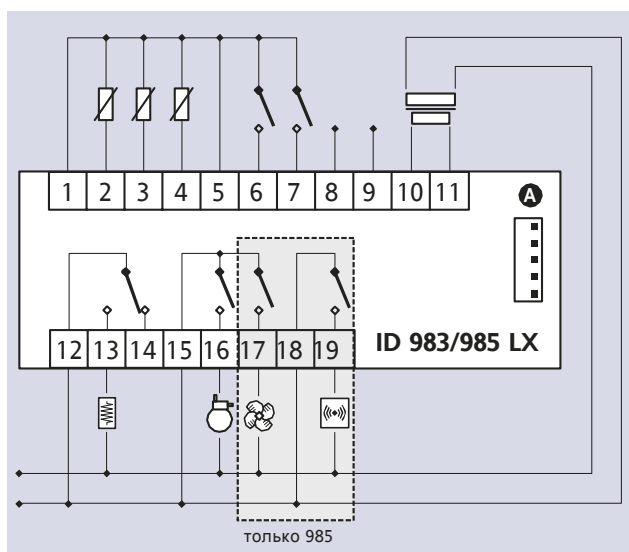
Разрешение: 1 или 0,1 °C.

Точность: не хуже 0,5% от шкалы + 1 цифра.

Потребление: 3ВА.

Источник питания: 12 В=~/= ±10%, 50/60 Гц,

Схема подключения



Описание Схемы

- 1-2 Вход датчика объема (Pb1)
- 1-3 Вход датчика испарителя 1 (Pb2)
- 1-4 Вход датчика испарителя 2 или информационного/аварийного (Pb3)
- 5-6 Цифровой вход 1
- 5-6 Цифровой вход 2
- 8 «+» контакт для сети LINK
- 9 «-» контакт для сети LINK
- 10-11 Источник питания
- 12-13 Н.Р. Реле Разморозки*
- 12-14 Н.З. Реле Разморозки*
- 15-16 Н.Р. Реле Компрессора*
- 15-17 Н.Р. Реле Вентилятора* (только ID 985LX)
- 18-19 Н.Р. Реле Аварий* (только ID 985LX)
- A TTL вход для Copy Card и системы Televis

*Все реле конфигурируются параметрами.





ID 985/E LX (echo)

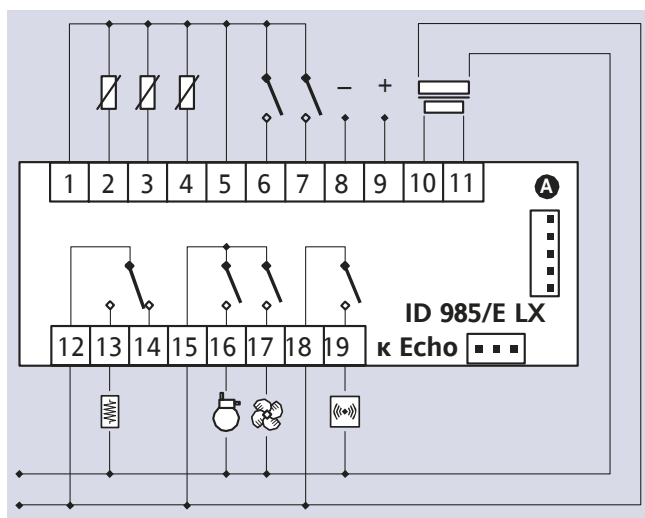
электронный контроллер вентилируемых установок с ЭХО-дисплеем

Описание

Контроллеры ID 985/E LX аналогичны ID 985LX, но имеют порт для подключения Эхо дисплея, а также часы реального времени и поддержку сети LINK (как ID 985 /CK LX). Эти контроллеры выпускаются в стандартном формате 32x74 с питанием 12В=~/.

Датчик	Диапазон измерения
NTC	-50...110°C
PTC	-55...150°C

Схема подключения



Описание Схемы

1-2	Вход датчика объема (Pb1)
1-3	Вход датчика испарителя 1 (Pb2)
1-4	Вход датчика испарителя 2 или информационного/аварийного (Pb3)
5-6	Цифровой вход 1
5-7	Цифровой вход 2
8	«+» контакт для сети LINK
9	«-» контакт для сети LINK
10-11	Источник питания
12-13-14	Н.Р./ Н.З. Реле Разморозки*
15-16	Н.Р. Реле Компрессора*
15-17	Н.Р. Реле Вентилятора*
18-19	Н.Р. Реле Аварий*
A	TTL вход для Сору Card и системы Televis
ЭХО	порт для Эхо дисплея

*Все реле конфигурируются параметрами.

Тех. данные на ID 985/E

- Защита передней панели:** IP65.
- Корпус:** пластик PC+ABS UL94 V-0.
- Размер:** лицевая панель 32x74 мм, глубина 60 мм.
- Монтаж:** на панель в отв. 71x29 мм (+0,2/-0,1 мм).
- Рабочая температура:** -5...55 °С.
- Температура хранения:** -30...85 °С.
- Рабочая влажность:** 10...90 % RH (без конденсата).
- Влажность хранения:** 10...90 % RH (без конденсата).
- Дисплей:** 3-х цифровой с минусом.
- Аналоговый вход:** PTC или NTC датчик (выбирается параметром).
- Последовательный порт:** TTL порт для Карточки Копирования (Copy Card).
- Цифровые выходы (конфигурируемые):**
 - 1 SPDT реле на 8(3)A 250В~ (1/2 л.с.),
 - 2 SPST реле на 8(3)A 250В~ (1/2 л.с.),
 - 1 SPST реле на 5(2)1A 250В~ (1/4 л.с.),
- Цифровые входы:** 2 свободных от напряжения.
- Разрешение:** 1 или 0,1 °С.
- Точность:** не хуже 0,5% от шкалы + 1 цифра.
- Потребление:** 3ВА.
- Источник питания:** 12 В=~/ ±10%, 50/60 Гц,



Тех. данные на Echo

- Защита передней панели:** IP65.
 - Корпус:** пластик PC+ABS UL94 V-0.
 - Размер:** лицевая панель 48x28?6 мм, глубина 15 мм.
 - Монтаж:** на панель в отв. 45?9x26?4 мм (+0,2/-0,1 мм).
 - Рабочая температура:** -5...55 °С.
 - Температура хранения:** -30...85 °С.
 - Рабочая влажность:** 10...90 % RH (без конденсата).
 - Влажность хранения:** 10...90 % RH (без конденсата).
 - Дисплей:** 3-х цифровой с минусом.
 - Последовательный порт:** для подключения к блоку.
 - Разрешение:** 1 или 0,1 °С.
 - Точность:** не хуже 0,5% от шкалы + 1 цифра.
 - Источник питания:** от блока ID 981/E,
- Внимание:** Эхо дисплей служит для повторения отображения информации с основного дисплея прибора и не имеет никаких кнопок управления.

ID 985/S/E/СК

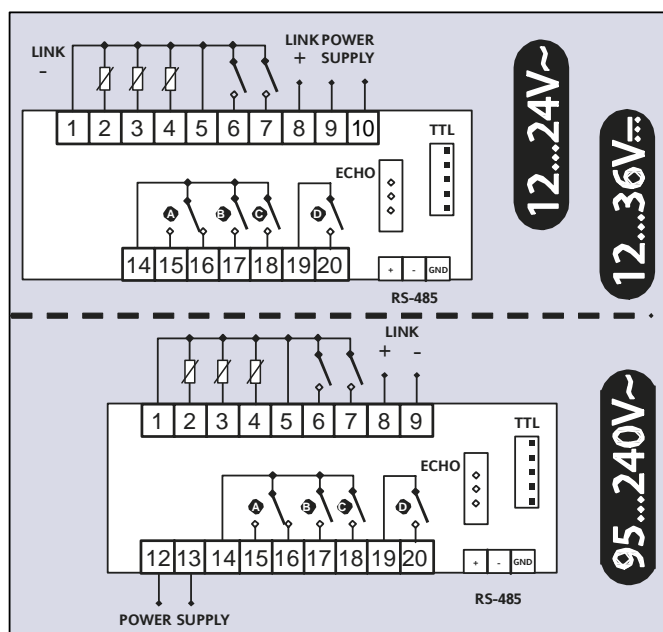
электронный контроллер вентилируемых



Описание

Контроллеры ID 985/S/E/СК обладают всеми характеристиками модели 985/E, но дополнительно, благодаря использованию импульсного источника питания у него имеется встроенный порт RS-485 и появилась возможность значительно расширить диапазон допуска на питающее напряжение.

Схема подключения



Описание Схемы

- 1-2 Вход датчика объема (Pb1)
- 1-3 Вход датчика испарителя 1 (Pb2)
- 1-4 Вход датчика испарителя 2 или информационного/аварийного (Pb3)
- 5-6 Цифровой вход 2
- 5-7 Цифровой вход 1
- 8-9 «+»«-» контакты для сети LINK (1)
- 8-(1.5) «+»«-» контакты для сети LINK (2)
- 9-10 Источник питания (2)
- 12-13 Источник питания (1)
- 14-15-16 Н.Р./Н.З Реле А (Разморозки*)
- 14-17 Н.Р. Реле В (Компрессора*)
- 14-18 Н.Р. Реле С (Вентилятора*)
- 19-20 Н.Р. Реле D (Аварий*)
- A TTL вход для Copy Card
- ECHO порт для Эхо дисплея
- RS485 порт для системы Televis

*Все реле конфигурируются параметрами.

Тех. дан. ID 985/S/E/СК

- Защита передней панели:** IP65.
- Корпус:** пластик PC+ABS UL94 V-0.
- Размер:** лицевая панель 32x74 мм, глубина 60 мм.
- Монтаж:** на панель в отв. 71x29 мм (+0,2/-0,1 мм).
- Рабочая температура:** -5...55 °C.
- Температура хранения:** -30...85 °C.
- Рабочая влажность:** 10...90 % RH (без конденсата).
- Влажность хранения:** 10...90 % RH (без конденсата).
- Дисплей:** 3-х цифровой с минусом.
- Аналоговый вход:** PTC или NTC датчик (выбирается параметром).
- Последовательный порт:** TTL порт для Карточки Копирования (Copy Card).
- Цифровые выходы (конфигурируемые):**
1 SPDT реле на 5(2)A 250В~ (1/4 л.с.),
3 SPST реле на 3A 250В~.
- Цифровые входы:** 2 свободных от напряжения.
- Разрешение:** 1 или 0,1 °C.
- Точность:** не хуже 0,5% от шкалы + 1 цифра.
- Потребление:** 3ВА.
- Источник питания:** 12 В~/= ±10%, 50/60 Гц,



Тех. данные на Echo

- Защита передней панели:** IP65.
- Корпус:** пластик PC+ABS UL94 V-0.
- Размер:** лицевая панель 48x28x26 мм, глубина 15 мм.
- Монтаж:** на панель в отв. 45x29x26x4 мм (+0,2/-0,1 мм).
- Рабочая температура:** -5...55 °C.
- Температура хранения:** -30...85 °C.
- Рабочая влажность:** 10...90 % RH (без конденсата).
- Влажность хранения:** 10...90 % RH (без конденсата).
- Дисплей:** 3-х цифровой с минусом.
- Последовательный порт:** для подключения к блоку.
- Разрешение:** 1 или 0,1 °C.
- Точность:** не хуже 0,5% от шкалы + 1 цифра.
- Источник питания:** от блока ID 981/E,
- Внимание:** Эхо дисплей служит для повторения отображения информации с основного дисплея прибора и не имеет никаких кнопок управления.

ID 400

компактный электронный контроллер
невентилируемых установок



Описание

Контроллеры ID 400 – это компактные приборы (глубина всего 30мм) приборы, предназначенные для холодильных установок средней температуры. Они снабжены разъемом под вход температурного NTC датчика и штырями FAST ON разъемов для источника питания и выходного двухконтактного реле для подключения нагрузки (компрессора). При этом источник питания и реле имеют общий контакт, т.е. реле запитывается при подаче питания на прибор.

Продолжительность циклов разморозки определяется временными интервалами остановки компрессора.

Считываемое датчиком значение индицируется на 2-х цифровом дисплее со знаком минус с диапазоном отображаемых значений от – 50 до 99°C. Приборы не имеют TTL порта и поэтому не могут программироваться Карточкой копирования и не предусматривают подключения к системе Televis. Прибор напрямую может коммутировать только маломощные компрессора (до ¼ л.с.).

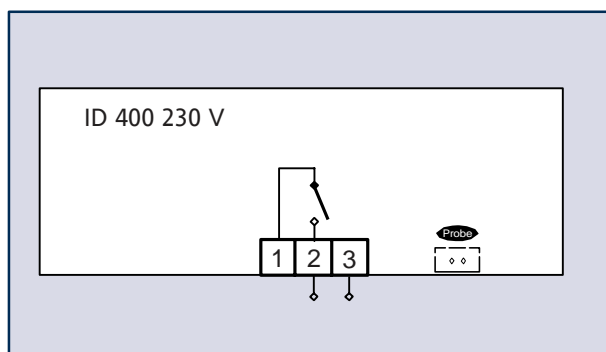
Эти контроллеры выпускаются в стандартном формате 32x74 с напряжением источника питания 230 В~.

Датчик	Диапазон измерения
NTC	-50...110°C

Технические Данные

Защита передней панели: IP65.
Корпус: пластик PC+ABS UL94 V-0.
Размер: лицевая панель 32x74 мм, глубина 30 мм.
Монтаж: на панель в отв. 71x29 мм (+0,2/-0,1 мм).
Подключение:
 двухконтактный разъем подключения датчика;
 штыри FAST ON разъемов для питания и реле.
Рабочая температура: –5...55 °С.
Температура хранения: –30...85 °С.
Рабочая влажность: 10...90 % RH (без конденсата).
Влажность хранения: 10...90 % RH (без конденсата).
Дисплей: 2-х цифровой с минусом
Аналоговый вход: только NTC.
Цифровой выход:
 1 двухконтактное SPST реле на 5(2)A (1/4 л.с.)
Разрешение: 1 °С.
Точность: не хуже 0,5% от шкалы + 1 цифра.
Источник питания: 230 В~
 50/60 Гц,

Схема подключения



Описание Схемы

1–2 Н.Р. реле Компрессора
 2–3 Источник питания
 Probe разъем подключения датчика



IS 972 LX

сплит контроллер вентилируемых установок с конфигурируемыми реле



Описание

Контроллеры IS 972 LX – приборы, предназначенные для вентилируемых холодильных установок средней или низкой температуры; они состоят из блока Мастера и силового Слэйв модуля (EWEM 233), соединяемых многожильным кабелем с разъемами. Силовой блок снабжен входом под два температурных датчика РТС (NTC может выбираться параметром) и тремя выходными реле для управления компрессором, вентилятором и разморозкой.

Продолжительность циклов разморозки определяется временными интервалами или по достижении значением датчика испарителя температуры окончания разморозки.

Блок Мастер имеет программируемый цифровой вход и дисплей с тремя цифрами и знаком минус для отображения значения, считываемого датчиком; наличие десятичной точки выбирается параметром. Как опция возможна установка зуммера. Все версии имеют TTL порт для использования Карточки Копирования для быстрого программирования приборов, а также для присоединения к системе Televis.

Блок Мастер выпускается в формате 32x74, а Слэйв модуль в DIN реечном формате 4 DIN. Напряжение источника питания 230 В~.

Датчик	Диапазон измерения
NTC	-50...110°C
РТС	-55...150°C



Тех. данные на IS 972 LX

Защита передней панели: IP65.

Корпус: пластик PC+ABS UL94 V-0.

Размер: лицевая панель 32x74 мм, глубина 30 мм.

Монтаж: на панель в отверстие 71x29 мм (+0,2/-0,1 мм).

Рабочая температура: -5...55 °С.

Температура хранения: -30...85 °С.

Рабочая влажность: 10...90 % RH (без конденсата).

Влажность хранения: 10...90 % RH (без конденсата).

Дисплей: 3 с половиной цифры со знаком.

Цифровой вход: 1 вход без напряжения

Последовательный порт: TTL порт для Карточки Копирования и системы Televis.

Разрешение: 1 или 0,1 °С.

Точность: не хуже 0,5% от шкалы + 1 цифра.

Потребление: 3ВА.

Источник питания: от Слэйв модуля EWEM

Данные на EWEM 233

Корпус: пластиковый модуль 4 DIN.

Размер: лицевая панель 70x85 мм, глубина 61 мм.

Монтаж: на DIN рейку (Omega 3) или на стену.

Подключение: телефонный кабель для подключения к основному модулю IS и винтовые клеммы для других подключений

Рабочая температура: -5...50 °С.

Температура хранения: -30...75 °С.

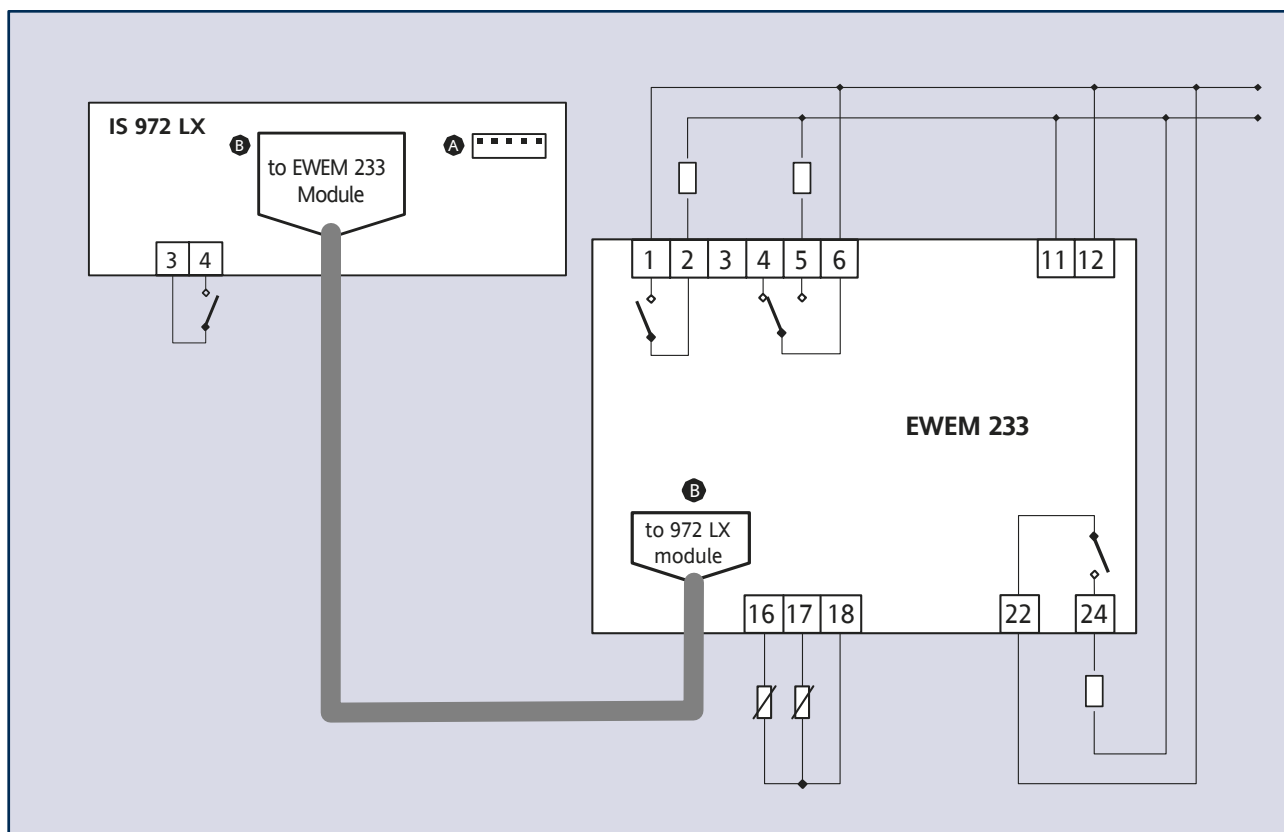
Аналоговые входы: два РТС или NTC датчика (выбираются параметром, доступным с дисплея основного модуля).

Цифровые выходы: 3 конфигурируемых выхода: реле SPST на 15(12)А 250В~, реле SPDT на 10(7)А 250В~ и реле SPST на 16(8)А 250В~.

Источник питания: 230 В~ ±10%, 50/60 Гц,



Электрическая Схема подключения



Описание Электрической Схемы

IS 972 LX

- 3-4 Цифровой вход
- A TTL вход для Карточки Копирования и системы Televis
- B Разъем для соединения IS-EWEM

EWEM 233

- 1-2 Н.Р. (нормально разомкнутое) реле 2
- 4-6 Н.З. (нормально замкнутое) реле 3
- 5-6 Н.Р. (нормально разомкнутое) реле 3
- 11-12 Источник питания
- 16-18 Вход РТС или NTC датчика (термостат)
- 17-18 Вход РТС или NTC датчика (испаритель)
- 22-24 Н.Р. (нормально разомкнутое) реле 1
- B Разъем для соединения IS-EWEM

*Все реле конфигурируются параметрами.

IS 974 LX

сплит контроллер вентилируемых установок с конфигурируемыми реле



Описание

Контроллеры IS 974 LX – приборы, предназначенные для вентилируемых холодильных установок средней или низкой температуры; они состоят из блока Мастера и силового Слэйв модуля (EWEM 243), соединяемых многожильным кабелем с разъемами. Силовой блок снабжен входом под два температурных датчика PTC (NTC может выбираться параметром) и четырьмя выходными реле для управления компрессором, вентилятором, разморозкой и авариями, при этом аварийное реле можно сконфигурировать для управления дополнительной нагрузкой, такой как свет. Как опция устанавливается зуммер. Продолжительность циклов разморозки определяется временными интервалами или по достижении значением датчика испарителя температуры окончания разморозки. Блок Мастер имеет программируемый цифровой вход и дисплей с тремя цифрами и знаком минус для отображения значения, считываемого датчиком; наличие десятичной точки выбирается параметром. Все версии имеют TTL порт для использования Карточки Копирования для быстрого программирования приборов, а также для присоединения к системе Televis. Блок Мастер выпускается в формате 32x74, а Слэйв модуль в DIN реечном формате 4 DIN. Напряжение источника питания 230 В~.

Датчик	Диапазон измерения
NTC	-50...110°C
PTC	-55...150°C



Тех. данные на IS 974 LX

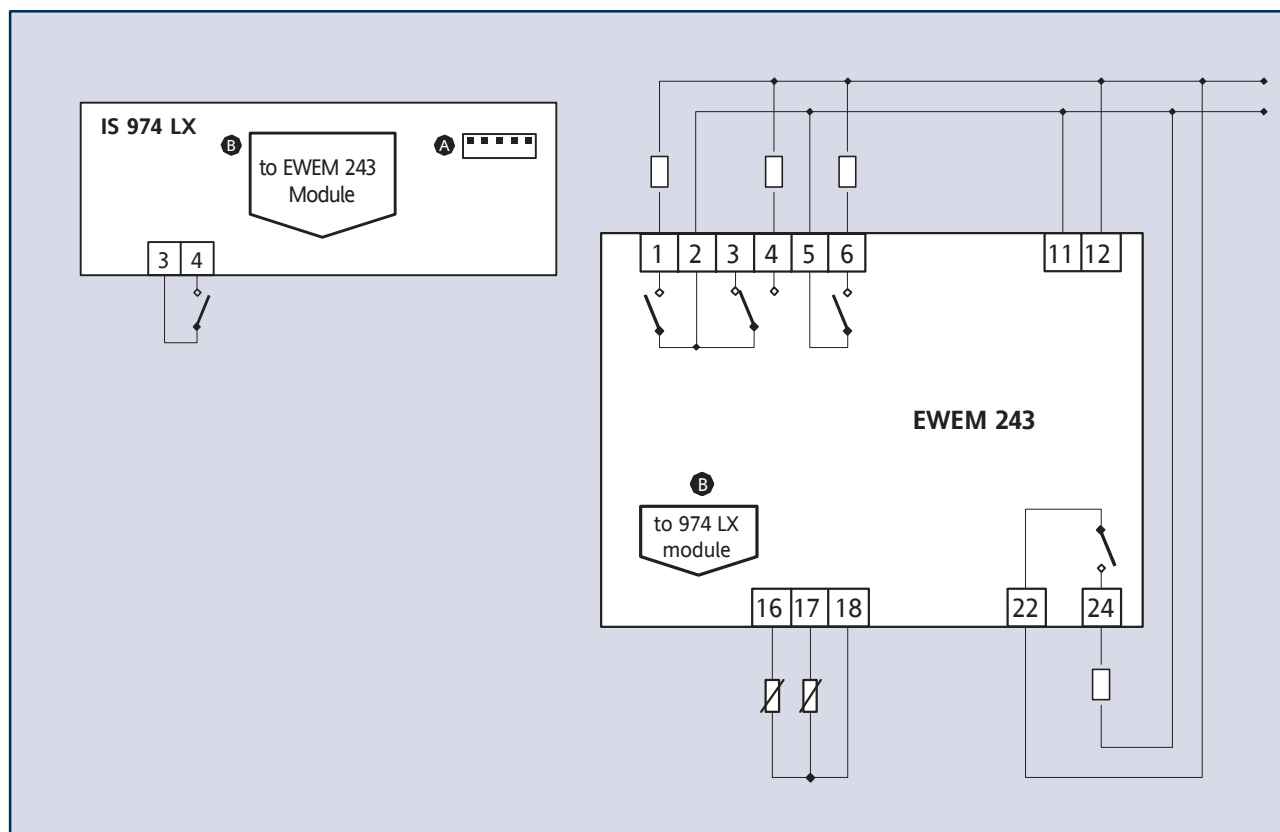
Защита передней панели: IP65.
Корпус: пластик PC+ABS UL94 V-0.
Размер: лицевая панель 32x74 мм, глубина 30 мм.
Монтаж: на панель в отверстие 71x29 мм (+0,2/-0,1 мм).
Рабочая температура: -5...55 °C.
Температура хранения: -30...85 °C.
Рабочая влажность: 10...90 % RH (без конденсата).
Влажность хранения: 10...90 % RH (без конденсата).
Дисплей: 3 с половиной цифры со знаком.
Цифровой вход: 1 вход без напряжения
Последовательный порт: TTL порт для Карточки Копирования и системы Televis.
Разрешение: 1 или 0,1 °C.
Точность: не хуже 0,5% от шкалы + 1 цифра.
Потребление: 3ВА.
Источник питания: от Слэйв модуля EWEM

Данные на EWEM 243

Корпус: пластиковый модуль 4 DIN.
Размер: лицевая панель 70x85 мм, глубина 61 мм.
Монтаж: на DIN рейку (Omega 3) или на стену.
Подключение: телефонный кабель для подключения к основному модулю IS и винтовые клеммы для других подключений
Рабочая температура: -5...50 °C.
Температура хранения: -30...75 °C.
Аналоговые входы: два PTC или NTC датчика (выбираются параметром, доступным с дисплея основного модуля).
Цифровые выходы: 4 конфигурируемых выхода: реле SPST на 15(12)A 250В~, реле SPDT на 10(7)A 250В~ и 2 реле SPST на 8(3)A 250В~.
Источник питания: 230 В~ ±10%, 50/60 Гц,



Электрическая Схема подключения



Описание Электрической Схемы

IS 974 LX

3-4	Цифровой вход
A	TTL вход для Карточки Копирования и системы Televis
B	Разъем для соединения IS-EWEM

EWEM 243

1-2	Н.Р. (нормально разомкнутое) реле 4
2-3	Н.З. (нормально замкнутое) реле 3
2-4	Н.Р. (нормально разомкнутое) реле 3
2-4	Н.Р. (нормально разомкнутое) реле 3
5-6	Н.Р. (нормально разомкнутое) реле 4
11-12	Источник питания
16-18	Вход РТС или NTC датчика (термостат)
17-18	Вход РТС или NTC датчика (испаритель)
22-24	Н.Р. (нормально разомкнутое) реле 1
B	Разъем для соединения IS-EWEM

*Все реле конфигурируются параметрами.

EWDR 981

DIN реечный контроллер для неветилируемых холодильных установок



Описание

EWDR 981 – это контроллер статичных холодильных установок имеющий 2 входа под температурные датчики NTC/PTC типа (выбирается параметром) , 2 конфигурируемых цифровых входа («сухой контакт») и одно реле для управления компрессором. Имеется также дополнительный конфигурируемый выход 12В/ 20мА для аварий или других целей. Разморозка осуществляется остановкой компрессора на заданное время. Второй датчик при необходимости используется для измерения температуры в дополнительной точке с выдачей аварийного сигнала по порогу.

Считываемое датчиком значение индицируется на на 3-х цифровом дисплее со знаком минус. Приборы имеют TTL порт для использования Карточки Копирования для программирования.

Эти контроллеры выпускаются в стандартном формате 4DIN с источником питания 230В~.

Датчик	Диапазон измерения
NTC	-50...110°C
PTC	-55...150°C

Технические данные

Корпус: пластик, модуль формата 4DIN.

Размер: лицевая панель 70x85 мм, глубина 61 мм.

Монтаж: на DIN рейку (Omega 3) или на стену

Подключение: винтовые зажимы под сечение до 2,5мм² (один провод для силовых цепей)

Рабочая температура: -5...55 °С.

Температура хранения: -30...85 °С.

Рабочая влажность: 10...90 % RH (без конденсата).

Влажность хранения: 10...90 % RH (без конденсата).

Дисплей: 3 с половиной цифры со знаком.

Аналоговые входа: два PTC или NTC датчика

Цифровые входа: 2 входа «сухой контакт»

Последовательный порт: TTL порт для Карточки Копирования (Copy Card).

Цифровой выход: 1 SPDT реле на 16А 250В~ (1 л.с.)

Дополнительный выход: выход на 12В до 20мА

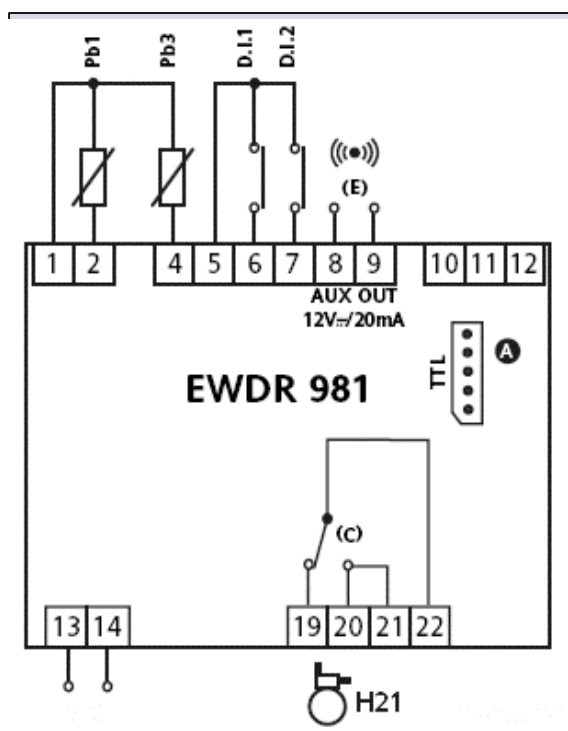
Разрешение: 1 или 0,1 °С.

Точность: не хуже 0,5% от шкалы + 1 цифра.

Потребление: 5ВА.

Источник питания: 230В~

Схема подключения



Описание Схемы

- 1-2 датчик охлаждаемого объема Pb1
- 1-4 информационный/аварийный датчик Pb3
- 5-6 Цифровой вход 1
- 5-7 Цифровой вход 2
- 8-9* Дополнительный выход 12В/20мА
- 13-14 Источник питания 230В~
- 19-22* Н.Р. реле Компрессора
- 20-21* Н.З. реле Компрессора
- A TTL порт для Карточки копирования

*Конфигурируются параметрами, выход 12В активизируется вместе с зуммером.





EWDR 983 (/C, /CS)

DIN реечный контроллер для неветилируемых холодильных установок



Описание

EWDR 983 – это контроллер статичных холодильных установок имеющий 3 входа под температурные датчики NTC/PTC типа (выбирается параметром) , 2 конфигурируемых цифровых входа («сухой контакт») и два реле для управления компрессором и разморозкой. Имеется также дополнительный конфигурируемый выход 12В/ 20мА для аварий или других целей. Разморозка осуществляется остановкой компрессора на заданное время или до достижения порога температуры испарителя. Третий датчик при необходимости используется для измерения температуры в дополнительной точке с выдачей аварийного сигнала по порогу.

Считываемое датчиком значение индицируется на 3-х цифровом дисплее со знаком минус. Приборы имеют TTL порт для использования Карточки Копирования для программирования.

Эти контроллеры выпускаются в стандартном формате 4DIN с источником питания 230В~.

Версия /C имеет часы реального времени, а версия /CS имеет и часы и порт RS-485 для TelevisSystem.

Датчик	Диапазон измерения
NTC	-50...110°C
PTC	-55...150°C

Технические данные

Корпус: пластик, модуль формата 4DIN.

Размер: лицевая панель 70x85 мм, глубина 61 мм.

Монтаж: на DIN рейку (Omega 3) или на стену

Подключение: винтовые зажимы под сечение до 2,5мм² (один провод для силовых цепей)

Рабочая температура: -5...55 °С.

Температура хранения: -30...85 °С.

Рабочая влажность: 10...90 % RH (без конденсата).

Влажность хранения: 10...90 % RH (без конденсата).

Дисплей: 3 с половиной цифры со знаком.

Аналоговые входа: три PTC или NTC датчика

Цифровые входа: 2 входа «сухой контакт»

Последовательный порт:

TTL порт для Карточки Копирования;

RS-485 для системы Televis (версия /CS).

Цифровые выхода: 2 реле:

1 SPDT реле на 8(3) 250В~ (1.2 л.с.)

1 SPDT реле на 16А 250В~ (1 л.с.)

Дополнительный выход: выход на 12В до 20мА

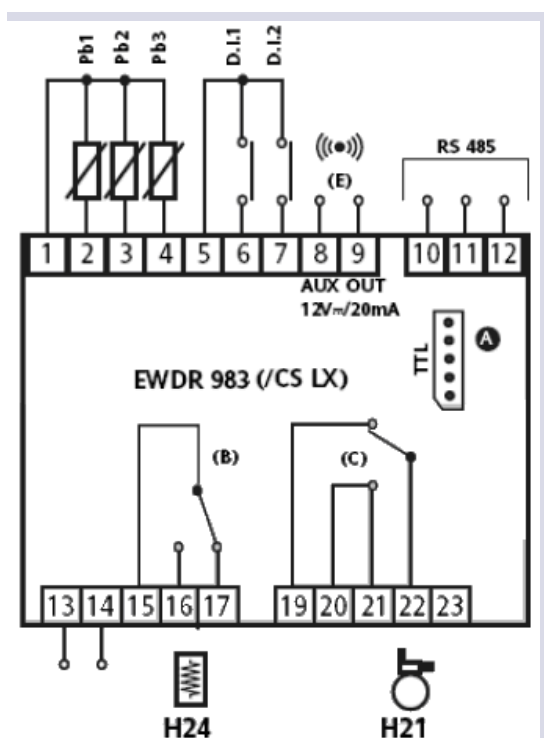
Разрешение: 1 или 0,1 °С.

Точность: не хуже 0,5% от шкалы + 1 цифра.

Потребление: 5ВА.

Источник питания: 230В~

Схема подключения



- 1-2 датчик охлаждаемого объема Pb1
- 1-3 датчик испарителя Pb2
- 1-4 информационный/аварийный датчик Pb3
- 5-6 Цифровой вход 1
- 5-7 Цифровой вход 2
- 8-9* Дополнительный выход 12В/20мА
- 10-11-12 порт RS 485 (только в /СК моделях)
- 13-14 Источник питания 230В~
- 15-16* Н.Р. реле Разморозки
- 15-17* Н.З. реле Разморозки
- 22-19* Н.З. реле Компрессора
- 22-(20+21)*Н.Р. реле Компрессора
- A TTL порт для Карточки копирования

*Конфигурируются параметрами,

выход 12В активизируется вместе с зуммером.



EWDR 984

DIN реечный контроллер для
вентилируемых холодильных установок



Описание

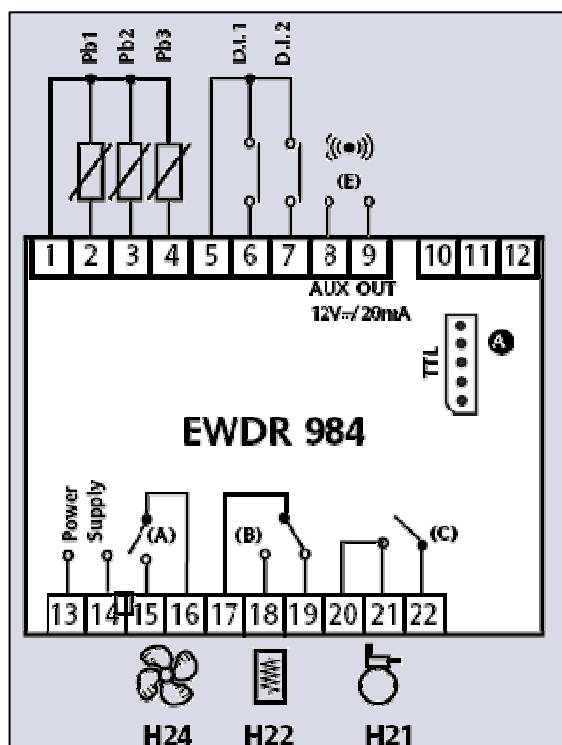
EWDR 984 – это контроллер вентиляруемых холодильных установок имеющий 3 входа под температурные датчики NTC/PTC типа (выбирается параметром), 2 конфигурируемых цифровых входа («сухой контакт») и три реле для управления компрессором, разморозкой и вентилятором. Имеется также дополнительный конфигурируемый выход 12В/ 20мА для аварий или других целей. Разморозка осуществляется остановкой компрессора на заданное время или до достижения температурой испарителя порогового значения. Третий датчик при необходимости используется для измерения температуры в дополнительной точке с выдачей аварийного сигнала по порогу или для второго испарителя. Считываемое датчиком значение индицируется на на 3-х цифровом дисплее со знаком минус. Приборы имеют TTL порт для использования Карточки Копирования для программирования. Эти контроллеры выпускаются в стандартном формате 4DIN с источником питания 230В~.

Датчик	Диапазон измерения
NTC	-50...110°C
PTC	-55...150°C

Технические данные

Корпус: пластик, модуль формата 4DIN.
Размер: лицевая панель 70x85 мм, глубина 61 мм.
Монтаж: на DIN рейку (Omega 3) или на стену
Подключение: винтовые зажимы под сечение до 2,5мм² (один провод для силовых цепей)
Рабочая температура: -5...55 °С.
Температура хранения: -30...85 °С.
Рабочая влажность: 10...90 % RH (без конденсата).
Влажность хранения: 10...90 % RH (без конденсата).
Дисплей: 3 с половиной цифры со знаком.
Аналоговые входа: три PTC или NTC датчика
Цифровые входа: 2 входа «сухой контакт»
Последовательный порт: TTL порт для Карточки Копирования (Copy Card).
Цифровые выхода: 3 реле:
 1 SPST реле на 8(3) 250В~ (1.2 л.с.)
 1 SPDT реле на 8(3) 250В~ (1.2 л.с.)
 1 SPST реле на 16А 250В~ (1 л.с.)
Дополнительный выход: выход на 12В до 20мА
Разрешение: 1 или 0,1 °С.
Точность: не хуже 0,5% от шкалы + 1 цифра.
Потребление: 5ВА.
Источник питания: 230В~

Схема подключения



Описание Схемы

- 1-2 датчик охлаждаемого объема Pb1
- 1-4 информационный/аварийный датчик Pb3
- 5-6 Цифровой вход 1
- 5-7 Цифровой вход 2
- 8-9* Дополнительный выход 12В/20мА
- 13-14 Источник питания 230В~
- 15-16* Н.Р. реле Вентилятора
- 17-18* Н.Р. реле Разморозки.
- 17-19* Н.З. реле Разморозки
- (20+21)-22* Н.Р. реле Компрессора
- A TTL порт для Карточки копирования

*Конфигурируются параметрами, выход 12В активизируется вместе с зуммером.





EWDR 985 (/C, /CS)

DIN реечный контроллер для
вентилируемых холодильных установок



Описание

EWDR 985 – это контроллер статичных холодильных установок имеющий 3 входа под температурные датчики NTC/PTC типа (выбирается параметром) , 2 конфигурируемых цифровых входа («сухой контакт») и 4 реле для управления компрессором, разморозкой, вентилятором и авариями. Имеется также конфигурируемый выход 12В/ 20мА. Разморозка осуществляется остановкой компрессора на заданное время или до достижения порога температуры испарителя. Третий датчик используется для измерения температуры с выдачей аварий или для второго испарителя. Считываемое датчиком значение индицируется на на 3-х цифровом дисплее со знаком минус. Имеется TTL порт для Карточки Копирования.

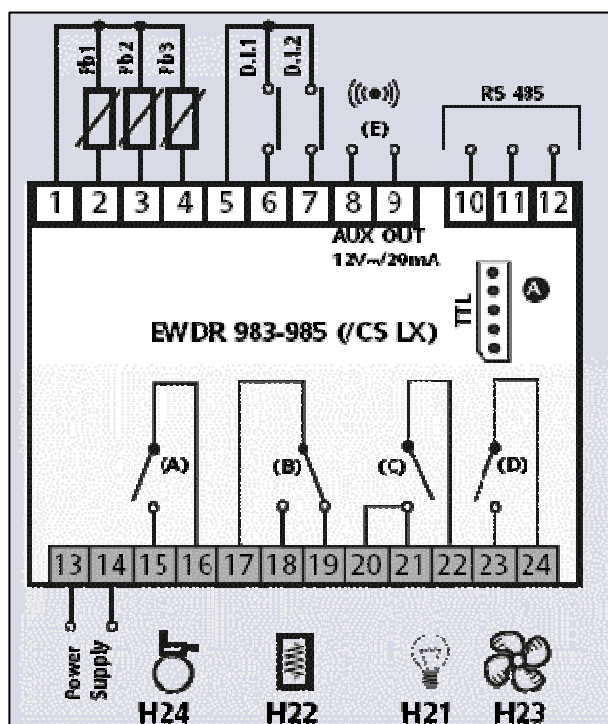
Эти контроллеры выпускаются в стандартном формате 4DIN с источником питания 230В~. Версия /C имеет часы реального времени, а версия /CS имеет и часы и порт RS-485 для TelevisSystem.

Датчик	Диапазон измерения
NTC	-50...110°C
PTC	-55...150°C

Технические данные

- Корпус:** пластик, модуль формата 4DIN.
- Размер:** лицевая панель 70x85 мм, глубина 61 мм.
- Монтаж:** на DIN рейку (Omega 3) или на стену
- Подключение:** винтовые зажимы (сечение до 2,5мм²)
- Рабочая температура:** -5...55 °С.
- Температура хранения:** -30...85 °С.
- Рабочая влажность:** 10...90 % RH (без конденсата).
- Влажность хранения:** 10...90 % RH (без конденсата).
- Дисплей:** 3 с половиной цифры со знаком.
- Аналоговые входа:** три PTC или NTC датчика
- Цифровые входа:** 2 входа «сухой контакт»
- Последовательный порт:**
 - TTL порт для Карточки Копирования;
 - RS-485 для системы Televis (версия /CS).
- Цифровые выходы:** 4 реле:
 - 2 SPST реле на 8(3) 250В~ (1.2 л.с.)
 - 1 SPDT реле на 8(3) 250В~ (1.2 л.с.)
 - 1 SPST реле на 16А 250В~ (1 л.с.)
- Дополнительный выход:** выход на 12В до 20мА
- Разрешение:** 1 или 0,1 °С.
- Точность:** не хуже 0,5% от шкалы + 1 цифра.
- Потребление:** 5ВА.
- Источник питания:** 230В~

Схема подключения



Описание Схемы

- 1-2 датчик охлаждаемого объема Pb1
- 1-3 датчик испарителя Pb2
- 1-4 информационный/аварийный датчик Pb3
- 5-6 Цифровой вход 1
- 5-7 Цифровой вход 2
- 8-9* Дополнительный выход 12В/20мА
- 10-11-12 порт RS 485 (только в /СК моделях)
- 13-14 Источник питания 230В~
- 15-16* Н.Р. реле Компрессора
- 17-18* Н.Р. реле Разморозки.
- 17-19* Н.З. реле Разморозки
- (20+21)-22* Н.Р. реле Света или Аварий
- 23-24* Н.Р. реле Вентилятора
- A TTL порт для Карточки копирования

*Конфигурируются параметрами, выход 12В активизируется вместе с зуммером.



IWC 720, 730

электронных контроллер с расширенным интерфейсом



Описание

IWC 720 и IWC 730 – это контроллеры статичных и вентилируемых холодильных установок имеющие 2 входа под температурные датчики NTC/PTC типа (зависит от модели), 1 цифровой вход («сухой контакт») и два (IWC 720) или три реле (IWC 730) для управления компрессором, разморозкой и вентилятором. Разморозка осуществляется остановкой компрессора на заданное время или до достижения температурой испарителя порогового значения.

Прибор имеет шесть кнопок, что позволяет повысить удобство управления установкой.

Считываемое датчиком значение индицируется на 3-х цифровом дисплее со знаком минус. Приборы имеют TTL порт для использования Карточки Копирования для программирования.

Эти контроллеры выпускаются в расширенном формате 180x37 с источником питания 230В~. Новый формат позволяет устанавливать и более мощные реле управления нагрузками.

Датчик	Диапазон измерения
NTC	-50...110°C
PTC	-55...150°C

Технические данные

Защита передней панели: IP65.

Корпус: пластик PC+ABS UL94 V-0.

Размер: лицевая панель 180x37 мм, глубина 69 мм.

Монтаж: на панель в отверстие 151x31 мм (+0,2/-0,1)

Подключение: винтовые зажимы под сечение до 2,5мм² (один провод для силовых цепей)

Рабочая температура: -5...55 °С.

Температура хранения: -30...85 °С.

Рабочая влажность: 10...90 % RH (без конденсата).

Влажность хранения: 10...90 % RH (без конденсата).

Дисплей: 3 с половиной цифры со знаком.

Аналоговые входа: два NTC датчика (PTC модели)

Цифровой вход: 1 вход «сухой контакт»

Последовательный порт: TTL порт для Карточки Копирования (Copy Card).

Цифровые выхода: 2 (IWC 720) или 3 (IWC 730):

1 SPST реле на 16A 250В~ (1 л.с.)

1 SPDT реле на 8(3) 250В~ (1.2 л.с.)
или на 20A 250В~ (2 л.с.)

1 SPST реле на 8(3) 250В~ (1.2 л.с.) (IWC 730)

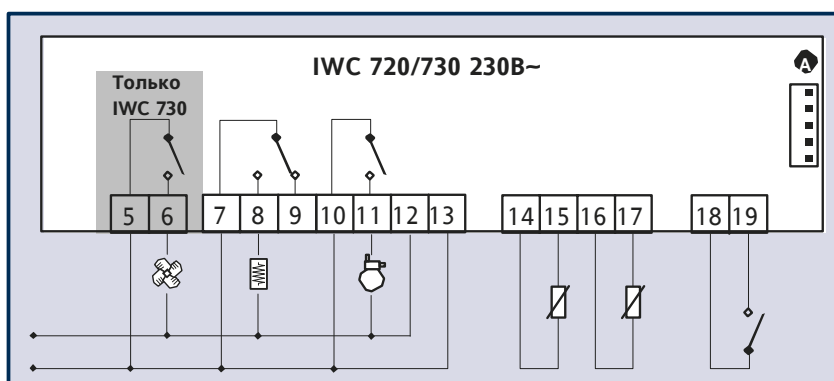
Разрешение: 1 или 0,1 °С.

Точность: не хуже 0,5% от шкалы + 1 цифра.

Потребление: 6ВА.

Источник питания: 230В~ ±10%, 50.60Гц

Схема подключения



Внешний вид



Описание Схемы

5-6*	Н.Р. реле Вентилятора (IWC 730)
7-8*	Н.Р. реле Разморозки
7-9*	Н.З. реле Разморозки
10-11*	Н.Р. реле Компрессора
12-13	Источник питания 230В

14-15	датчик охлаждаемого объема Pb1
16-17	датчик испарителя Pb2
18-19	Цифровой вход
A	TTL порт для Карточки копирования

*Конфигурируются параметрами.

IWC 720-730 SHORT

компактный электронный контроллер с расширенным интерфейсом



Описание

IWC 720 и IWC 730 Short Open – это компактные версии контроллеров IWC 720 и IWC 730. Они имеют 2 входа под температурные датчики NTC/PTC типа (зависит от модели), 1 цифровой вход («сухой контакт») и два (IWC 720) или три реле (IWC 730) для управления компрессором, разморозкой и вентилятором. Разморозка осуществляется остановкой компрессора на заданное время или до достижения температурой испарителя порогового значения.

Прибор имеет шесть кнопок, что позволяет повысить удобство управления установкой.

Считываемое датчиком значение индицируется на на 3-х цифровом дисплее со знаком минус. Приборы имеют TTL порт для использования Карточки Копирования для программирования.

Эти контроллеры выпускаются в расширенном формате 180x37 с источником питания 230В~.

Несмотря на сокращении глубины контроллера на нем имеется реле компрессора на 2 л.с.

Датчик	Диапазон измерения
NTC	-50...110°C
PTC	-55...150°C

Технические данные

Защита передней панели: IP65.

Корпус: пластик PC+ABS UL94 V-0.

Размер: лицевая панель 180x37 мм, глубина 45 мм.

Монтаж: на панель в отверстие 151x31 мм (+0,2/-0,1)

Подключение: FAST-ON разъемы

Рабочая температура: -5...55 °С.

Температура хранения: -30...85 °С.

Рабочая влажность: 10...90 % RH (без конденсата).

Влажность хранения: 10...90 % RH (без конденсата).

Дисплей: 3 с половиной цифры со знаком.

Аналоговые входа: два NTC датчика (PTC модели)

Цифровой вход: 1 вход «сухой контакт»

Последовательный порт: TTL порт для Карточки Копирования (Copy Card).

Цифровые выхода: 2 (IWC 720) или 3 (IWC 730):

1 SPST реле на на 20А 250В~ (2 л.с.)

1 SPDT реле на 8(3) 250В~ (1/2 л.с.)

1 SPST реле на 8(3) 250В~ (1/2 л.с.) (IWC 730)

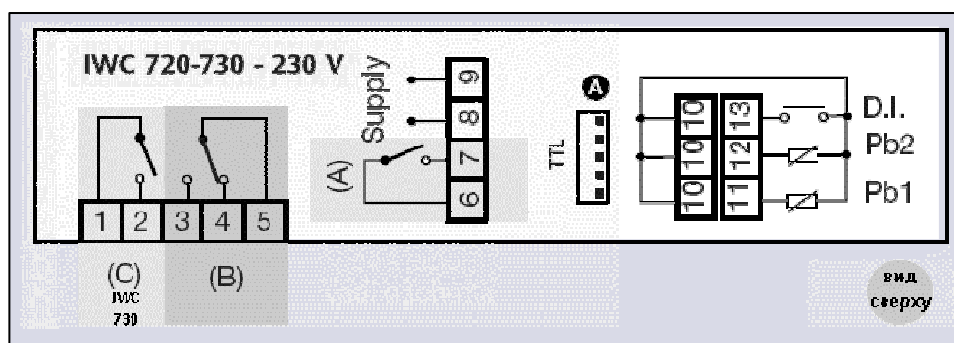
Разрешение: 1 или 0,1 °С.

Точность: не хуже 0,5% от шкалы + 1 цифра.

Потребление: 6ВА.

Источник питания: 230В~ ±10%, 50.60Гц

Схема подключения



Описание Схемы

1-2*	Н.Р. реле Вентилятора (IWC 730)
5-3*	Н.Р. реле Разморозки
5-4*	Н.З. реле Разморозки
6-7*	Н.Р. реле Компрессора
8-9	Источник питания 230В

10-11 датчик охлаждаемого объема Pb1

10-12 датчик испарителя Pb2

10-13 Цифровой вход

A TTL порт для Карточки копирования

*Конфигурируются параметрами,

IWC 740, 750

электронных контроллер с расширенным интерфейсом



Описание

IWC 740 и IWC 750 – это контроллеры для вентилируемых холодильных установок имеющие 2 входа под температурные датчики NTC/PTC типа (зависит от модели), 1 цифровой вход («сухой контакт») и 4 (IWC 740) или 5 реле (IWC 750) для управления компрессором, разморозкой, вентилятором, авариями и светом. Разморозка осуществляется остановкой компрессора на заданное время или до достижения температурой испарителя порогового значения.

Прибор имеет шесть кнопок, что позволяет повысить удобство управления установкой.

Считываемое датчиком значение индицируется на 3-х цифровом дисплее со знаком минус. Приборы имеют TTL порт для использования Карточки Копирования для программирования.

Эти контроллеры выпускаются в расширенном формате 180x37 с источником питания 230В~. Новый формат позволяет устанавливать и более мощные реле управления нагрузками.

Датчик	Диапазон измерения
NTC	-50...110°C
PTC	-55...150°C

Технические данные

Защита передней панели: IP65.

Корпус: пластик PC+ABS UL94 V-0.

Размер: лицевая панель 180x37 мм, глубина 69 мм.

Монтаж: на панель в отверстие 151x31 мм (+0,2/-0,1)

Подключение: винтовые зажимы под сечение до 2,5мм² (один провод для силовых цепей)

Рабочая температура: -5...55 °С.

Температура хранения: -30...85 °С.

Рабочая влажность: 10...90 % RH (без конденсата).

Влажность хранения: 10...90 % RH (без конденсата).

Дисплей: 3 с половиной цифры со знаком.

Аналоговые входа: два NTC датчика (PTC модели)

Цифровой вход: 1 вход «сухой контакт»

Последовательный порт: TTL порт для Карточки Копирования (Copy Card).

Цифровые выхода: 4 (IWC 740) или 5 (IWC 750):

1 SPDT реле на 12A 250В~ (2 л.с.)

1 SPST реле на 12A 250В~ (1 л.с.)

2 (3 -750) SPST реле на 8(3) 250В~ (1/2 л.с.)

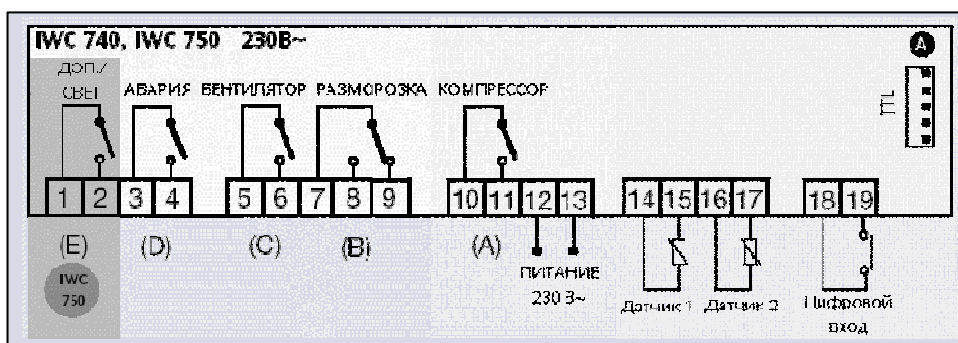
Разрешение: 1 или 0,1 °С.

Точность: не хуже 0,5% от шкалы + 1 цифра.

Потребление: 6ВА.

Источник питания: 230В~ ±10%, 50.60Гц

Схема подключения



Внешний вид



Описание Схемы

1-2*	Н.Р. реле Света или допл.т. нагрузки (IWC 750)
3-4*	Н.Р. реле Аварий
5 – 6*	Н.Р. реле Вентилятора (IWC 730)
7 – 8*	Н.Р. реле Разморозки
7 – 9*	Н.З. реле Разморозки
10-11*	Н.Р. реле Компрессора
12-13*	Источник питания 230В

14-15	датчик охлаждаемого объема Pb1
16-17	датчик испарителя Pb2
18-19	Цифровой вход
A	TTL порт для Карточки копирования

*Конфигурируются параметрами,

IWC 740-750 Common Line

электронный контроллер холодильных установок с запитанными выходными реле



Описание

IWC 740, IWC 750 Common line это контроллеры для вентилируемых холодильных установок имеющие 2 входа под температурные датчики NTC/PTC типа (зависит от модели), 1 цифровой вход («сухой контакт») и 4 (IWC 740) или 5 реле (IWC 750) для управления компрессором, разморозкой, вентилятором, авариями и светом. Все реле этого контроллера запитаны, поэтому достаточно запитать прибор и подключить к его выходам нагрузки. Разморозка осуществляется остановкой компрессора на заданное время или до достижения температурой испарителя порогового значения. Прибор имеет шесть кнопок, что позволяет повысить удобство управления установкой. Считываемое датчиком значение индицируется на на 3-х цифровом дисплее со знаком минус. Приборы имеют TTL порт для использования Карточки Копирования для программирования. Эти контроллеры выпускаются в расширенном формате 180x37 с источником питания 230В~.

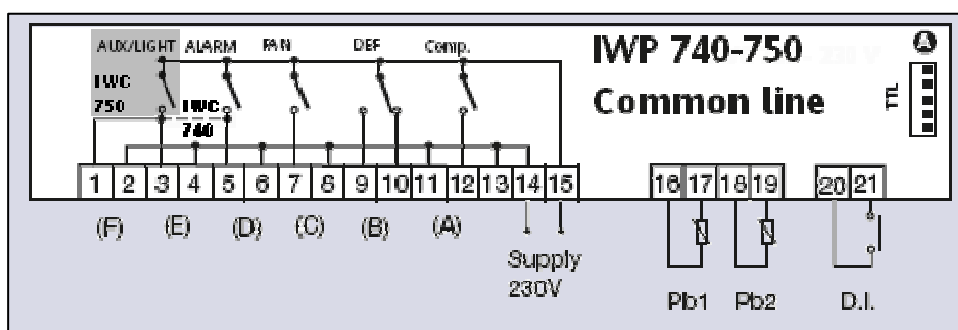
Датчик	Диапазон измерения
NTC	-50...110°C
PTC	-55...150°C

Технические данные

Защита передней панели: IP65.
Корпус: пластик PC+ABS UL94 V-0.
Размер: лицевая панель 180x37 мм, глубина 69 мм.
Монтаж: на панель в отверстие 151x31 мм (+0,2/-0,1)
Подключение: винтовые зажимы под сечение до 2,5мм² (один провод для силовых цепей)
Рабочая температура: -5...55 °С.
Температура хранения: -30...85 °С.
Рабочая влажность: 10...90 % RH (без конденсата).
Влажность хранения: 10...90 % RH (без конденсата).
Дисплей: 3 с половиной цифры со знаком.
Аналоговые входа: два NTC датчика (PTC модели)
Цифровой вход: 1 вход «сухой контакт»
Последовательный порт: TTL порт для Карточки Копирования (Copy Card).
Цифровые выхода: 4 (IWC 740) или 5 (IWC 750):
 1 SPDT реле на 12А 250В~ (2 л.с.)
 1 SPST реле на 12А 250В~ (1 л.с.)
 2 (3 -750) SPST реле на 8(3) 250В~ (1/2 л.с.)
Разрешение: 1 или 0,1 °С.
Точность: не хуже 0,5% от шкалы + 1 цифра.
Потребление: 6ВА.
Источник питания: 230В~ ±10%, 50.60Гц

Схема подключения

Внешний вид



Описание Схемы

3-4*	750 – Н.Р. выход Света или Дополнительный	14-15	Источник питания, запитка реле
5-6*	Н.Р. выход Аварий	16-17	датчик охлаждаемого объема Pb1
7-8*	Н.Р. выход Вентилятора	18-19	датчик испарителя Pb2
9-11*	Н.Р. выход Разморозки	20-21	Цифровой вход
10-11*	Н.З. выход Разморозки	A	TTL порт для Карточки копирования
12-13*	Н.Р. выход Компрессора		

*Конфигурируются параметрами,

IWC 750 TWIN

сдвоенный электронный контроллер с расширенным интерфейсом



Описание

IWC 750 TWIN представляет собой сдвоенный контроллер для управления одной среднетемпературной установкой (1 датчик, 1 реле компрессора 1) и одной низкотемпературной установкой (2 датчика, 3 реле: компрессора, разморозки и вентилятора). Общими для контроллера являются реле Аварий и цифровой вход. Разморозка в среднетемпературном отделении осуществляется остановкой компрессора на заданное время, а в низкотемпературном отделении до достижения температурой испарителя порогового значения.

Прибор имеет шесть кнопок, что позволяет повысить удобство управления установкой.

Считываемое датчиком значение индицируется на на 3-х цифровом дисплее со знаком минус. Приборы имеют TTL порт для использования Карточки Копирования для программирования.

Эти контроллеры выпускаются в расширенном формате 180x37 с источником питания 230В~.

Датчик	Диапазон измерения
NTC	-50...110°C
PTC	-55...150°C

Технические данные

Защита передней панели: IP65.

Корпус: пластик PC+ABS UL94 V-0.

Размер: лицевая панель 180x37 мм, глубина 69 мм.

Монтаж: на панель в отверстие 151x31 мм (+0,2/-0,1)

Подключение: винтовые зажимы под сечение до 2,5мм² (один провод для силовых цепей)

Рабочая температура: -5...55 °С.

Температура хранения: -30...85 °С.

Рабочая влажность: 10...90 % RH (без конденсата).

Влажность хранения: 10...90 % RH (без конденсата).

Дисплей: 3 с половиной цифры со знаком.

Аналоговые входа: два NTC датчика (PTC модели)

Цифровой вход: 1 вход «сухой контакт»

Последовательный порт: TTL порт для Карточки Копирования (Copy Card).

Цифровые выхода: 5 реле:

1 SPST реле на на 12A 250В~ (2 л.с.)

1 SPDT реле на 12A 250В~ (1 л.с.)

3 SPST реле на 8(3) 250В~ (1/2 л.с.)

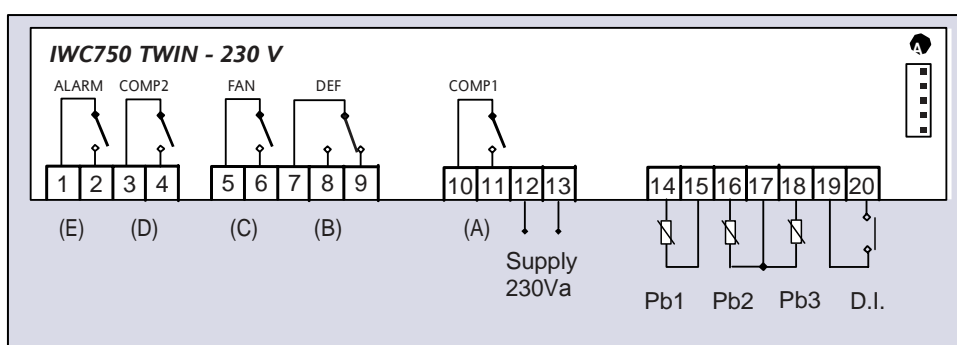
Разрешение: 1 или 0,1 °С.

Точность: не хуже 0,5% от шкалы + 1 цифра.

Потребление: 6ВА.

Источник питания: 230В~ ±10%, 50.60Гц

Схема подключения



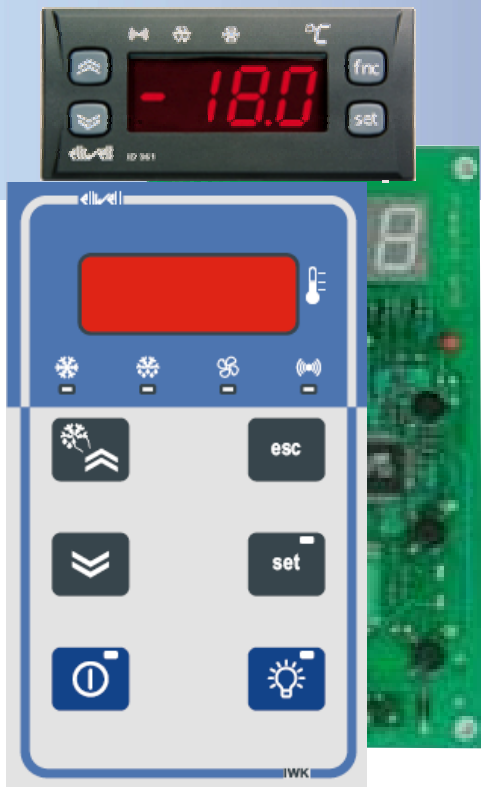
Внешний вид



Описание Схемы

1-2*	Н,Р, реле Аварий	12-13	Источник питания
3-4*	Н,Р, реле Компрессора 2 (низкотемперный)	14-15	датчик среднетемпературного объема Pb1
5-6*	Н,Р, реле Вентилятора (низкотемперный)	16-17	датчик низкотемпературного объема Pb2
7-8*	Н,Р, реле Разморозки (низкотемперный)	17-18	датчик испарителя низкотемпературной установки Pb3
7-9*	Н,З, реле Разморозки (низкотемперный)	19-20	Цифровой вход
10-11*	Н,Р, реле Компрессора 1 (среднетемперный)	A	TTL порт для Карточки копирования

*Конфигурируются параметрами



IWK std, wide, open

клавиатуры для программирования
блоков серии IWP и управления ими



IWK std (32x74) - стандартная

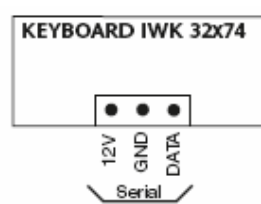
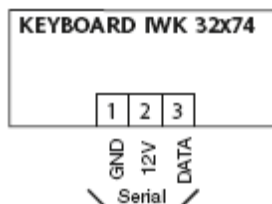
Корпус: пластик PC+ABS UL94 V-0.

Размер: лицевая панель 74x32 мм, глубина 30 мм.

Монтаж: на панель в отверстие 71x29 мм (+0,2/-0,1)

Подключение:

винтовые зажимы или 3-х контактный разъем



Описание

Клавиатуры серии IWK являются приборами, которые позволяют программировать приборы серии IWP и управлять ими при дальнейшей эксплуатации. При этом использование блоков IWK при работе IWP модулей не обязательно, оно лишь позволяет отслеживать текущее состояние системы и показания датчика.

Клавиатуры выпускаются в трех основных форматах: **IWK std** – четырехкнопочная клавиатура с лицевой панелью формата 32x72 мм, **IWK wide** – шестикнопочная клавиатура с лицевой панелью формата 37x180 мм и **IWK open** шестикнопочная клавиатура открытого типа с поликарбонатной пластиной лицевой панели. Возможно исполнение нестандартных типов открытых клавиатур на 4 и 6 кнопок с одним и двумя дисплеями.

Поликарбонатное покрытие также можно модифицировать по заказу потребителя. Клавиатуры запитываются от блоков, к которым они подключаются. Возможно использование клавиатур в сети LINK+.

Технические данные

ОБЩИЕ

Защита передней панели: IP 65.

Рабочая температура: -5...55 C

Температура хранения: -30...85C

Рабочая влажность : 10...90% RH (без конденсата)

Влажность хранения: 10...90% RH (без конденсата)

Дисплей: 3 с половиной цифры со знаком.

Диапазон измерения: -50...110 (NTC); -50...140 (PTC)

Точность: не менее 0.5% от шкалы+1 цифра.

Разрешение: 1 или 0,1 °C

Источник питания: 12В от силового модуля IWP

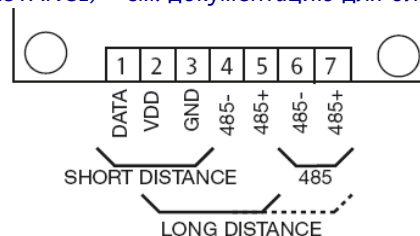
IWK wide - широкая

Корпус: пластик PC+ABS UL94 V-0.

Размер: лицевая панель 180x37 мм, глубина 29 мм.

Монтаж: на панель в отверстие 151x31 мм (+0,2/-0,1)

Подключение: блок винтовых зажимов для сети LINK короткой (SHORT DISTANCE) и длинной дистанции (LONG DISTANCE) – см. документацию для блоков IWP.



IWK open - открытая

Корпус: открытая плата.

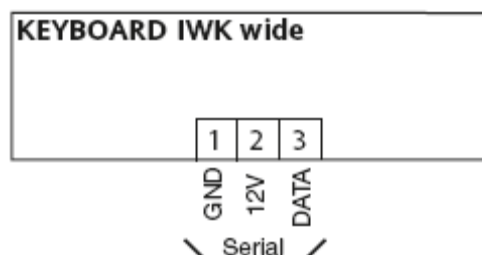
Размер: передняя панель 68x124мм, глубина 35мм.

Монтаж: на панель на стоечках высотой 6,5 мм,

устанавливаемых в четырех углах платы.

Поликарбонатная передняя панель наклеивается на панель оборудования.

Подключение: блок винтовых зажимов для сети LINK короткой (SHORT DISTANCE). Терминалы длинной дистанции (LONG DISTANCE) – опциональны.



IWP 985 /CS

DIN-реечный электронный контроллер с внешним интерфейсным модулем



Описание

IWP 985— это контроллеры для вентилируемых холодильных установок с возможностью выбора интерфейса из серии IWK. Имеется 3 входа под температурные датчики NTC (PTC выбирается параметром), 2 цифровой вход («сухой контакт») и 4 реле для управления компрессором, разморозкой, вентилятором, авариями (или дополнительной нагрузкой или светом). Разморозка осуществляется остановкой компрессора на заданное время или до достижения температурой испарителя порогового значения. Возможно управление установками с двумя испарителями (на каждый датчик и реле нагревателя). Имеются часы реального времени для разморозки и программирования «День-Ночь» событий. Поддерживается сеть LINK+ короткой дистанции.

Приборы имеют TTL порт для использования Карточки Копирования и порт RS485 для подключения к Televis.

Эти контроллеры выпускаются в формате 4 DIN. Источник питания 230В~.

Технические данные

Корпус: 4 DIN модуль

Размер: лицевая панель 70x85 мм, глубина 61 мм

Монтаж: на стену или на DIN рейку (Omega 3)

Подключение: винтовые клеммы до 2,5 мм²

(для силовых один провод на клемму)

Рабочая температура: -5...55 °С.

Температура хранения: -30...85 °С.

Рабочая влажность: 10...90 % RH (без конденсата).

Влажность хранения: 10...90 % RH (без конденсата).

Индикация: См. клавиатуры серии IWK

Аналоговые входы: 3 NTC/PTC датчика (параметром)

Цифровые входы: 2 входа «сухой контакт»

Последовательные порта:

TTL для карточки копирования

RS485 для TelevisSystem

LINK: для клавиатуры и сети Мастер-Слэйв

Цифровые выходы: 4 (IWC 740) или 5 (IWC 750):

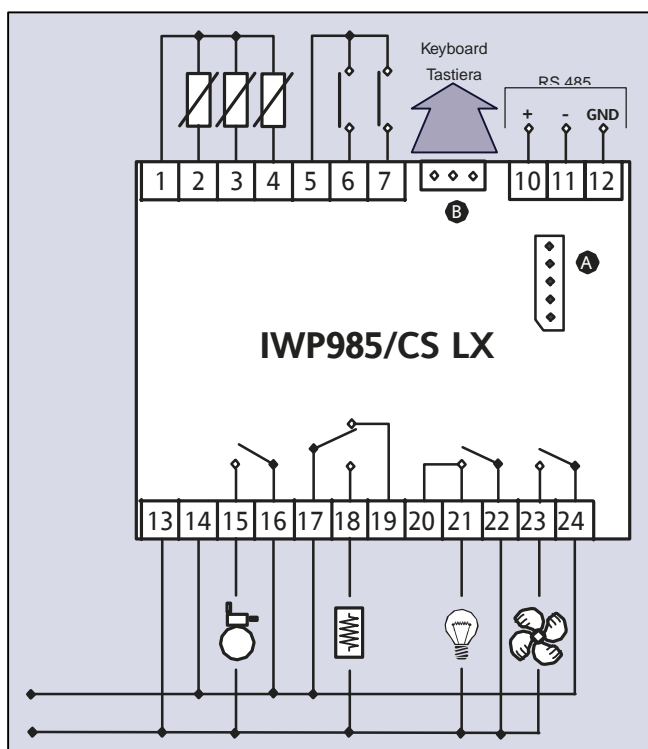
2 SPST реле на 8(3)A 250В~ (1/2 л.с.)

1 SPDT реле на 8(5)A 250В~ (1/2 л.с.)

1 SPST реле на 16A 250В~ (1 л.с.)

Источник питания: 230В~ ±10%, 50.60Гц

Схема подключения



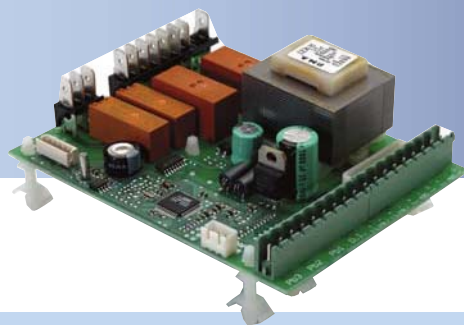
Описание Схемы

- 1-2 Датчик охлаждаемого объема Pb1
- 1-3 Датчик испарителя 1 Pb2
- 1-4 Датчик информации/аварий или второго испарителя Pb3
- 5-6 Цифровой вход 1
- 5-7 Цифровой вход 2
- 10-11-12 порт RS-485 для TelevisSystem
- 13-14 Источник питания
- 15-16* Н.Р. реле Компрессора
- 17-18* Н.Р. реле Разморозки
- 17-19* Н.З. реле Разморозки
- (20+21)-22 Н.Р. реле Аварий или Света или Дополнительной нагрузки.
- 23-24* Н.Р. реле Вентилятора
- A TTL порт для Карточки копирования
- B порт для Клавиатуры и сети LINK

*Конфигурируются параметрами

IWP 740

открытый электронный контроллер с внешним интерфейсным модулем



Описание

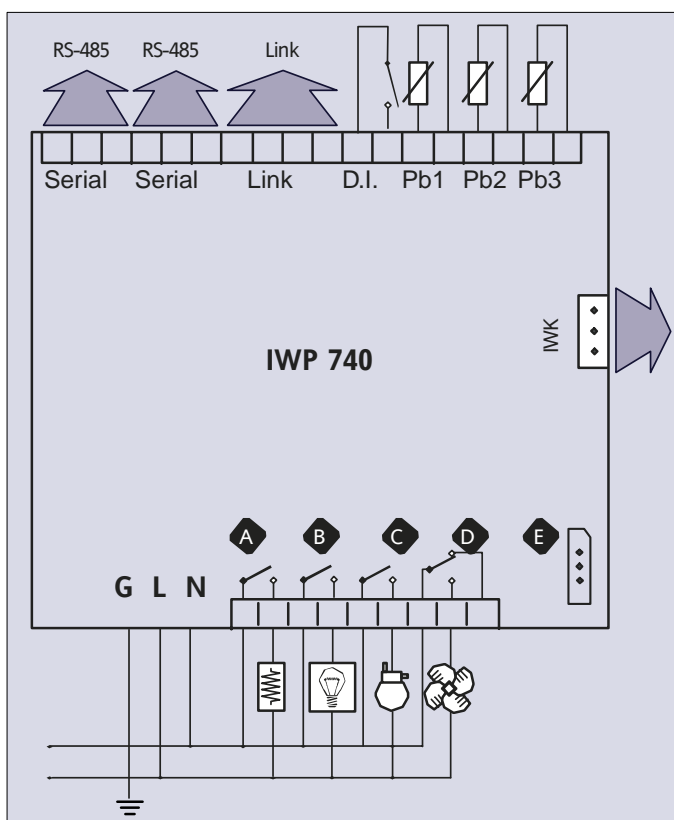
IWP 740– это контроллеры для вентилируемых холодильных установок с возможностью выбора интерфейса из серии IWK и непосредственного управления мощными нагрузками благодаря использованию мощных реле. Имеется 3 входа под температурные датчики NTC (PTC на спец. версии), 1 цифровой вход («сухой контакт») и 4 реле для управления компрессором, разморозкой, вентилятором, авариями (или светом, дополнительной нагрузкой). Разморозка осуществляется остановкой компрессора на заданное время или до достижения температурой испарителя порогового значения.

Приборы имеют TTL порт для использования Карточки Копирования и допускают установку специального модуля для подключения к Televis. Эти контроллеры выпускаются виде открытой платы с установкой на стойках. Источник питания 230В~. Приборы имеют версии с сохранением данных о недопустимых режимах работы и прерываниях питания (протокол НАССР - до 10 событий).

Технические данные

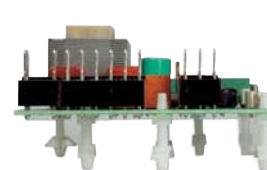
- Корпус:** открытая плата, **Размер:** 92x121 мм.
- Подключение:** съемные винтовые зажимы для сигнальных цепей и FAST ON для силовых
- Рабочая температура:** –5...55 °С.
- Температура хранения:** –30...85 °С.
- Рабочая влажность:** 10...90 % RH (без конденсата).
- Влажность хранения:** 10...90 % RH (без конденсата).
- Индикация:** См. клавиатуры серии IWK
- Аналоговые входа:** 3 NTC датчика (PTC модели)
- Цифровой вход:** 1 вход «сухой контакт»
- Последовательные порта:**
 - TTL для карточки копирования
 - RS485 для TelevisSystem (модуль-опция) 1
 - LINK: для сети Мастер-Слэйв
- Цифровые выхода:** 4 (IWC 740) или 5 (IWC 750):
 - 2 SPST реле на 16A 250В~ (1 л.с.)
 - 1 SPST реле на 8(5)A 250В~ (1/2 л.с.)
 - 1 SPDT реле на 8(5)A 250В~ (1/2 л.с.)
- Источник питания:** 230В~ ±10%, 50.60Гц

Схема подключения



Описание Схемы

- Serial порт RS 485 (только LX версии)
- Link порт сети Мастер-Сдэйв (LINK+)
- D.I. Цифровой вход
- Pb1 Датчик охлаждаемого объема Pb1
- Pb2 Датчик испарителя Pb2
- Pb3 Датчик информационный/Аварийный Pb3
- IWK Разъем подключения клавиатуры IWK
- G Питание, клемма «Земля» - GND
- L Питание, клемма «Фаза» - LINE
- N Питание, клемма «Нейтраль» - NEUTRAL
- A* Н.Р. реле Разморозки
- B* Н.Р. реле Света (Аварий, Доп.нагрузки)
- C* Н.Р. реле Компрессора
- D* Перекидное реле Вентилятора
- E TTL порт для карточки копирования



IWP 740 (2x2hp) IWP 750, IWP 760



Описание

IWP 750/760 – это многофункциональные контроллеры мощных холодильных установок, Моноблоков и Сплит систем.

Имеется 3 входа под температурные датчики NTC (PTC выбирается параметром), 4 конфигурируемых цифровых входа («сухой контакт») и 5 (IWP 950) или 6 (IWP 960) реле для управления одним или двумя компрессорами, разморозкой, вентилятором, авариями, светом и дополнительной нагрузкой.

IWP 740 (2x2hp) – это контроллер созданный на базе IWP 750 но с четырьмя реле, два из которых могут включать два компрессора по 1 или 2 л.с. каждый. Все реле конфигурируются с помощью параметров. При использовании конфигурации с двумя компрессорами второй компрессор запускается с соблюдением установленной задержки.

Имеется широкий спектр функций цифровых входов включая термозащиту и защиту по высокому и низкому давлению с возможностью установления максимальной частоты регистрации таких аварий до перехода с автоматического сброса аварий на ручной, что значительно повышает защищенность мощных дорогостоящих установок.

В качестве интерфейса можно использовать любую из клавиатур серии IWK., при этом имеется возможность программирования функций 5-ти из 6-ти кнопок (для 6-ти кнопочных версий IWK).

Прибор поддерживает сеть LINK+ короткой (до 10м между приборами) и длинной дистанции.

Для программирования Разморозки и календаря событий имеется встроенные часы реального времени (RTC). Быстрое программирование приборов возможно как с помощью карточки копирования (через TTL порт), так и выбором одного из 6 векторов (наборов основных параметров), которые устанавливаются при производстве по запросу потребителя.

Оptionальный модуль позволяет подключать контроллер к системе мониторинга Televis.

Приборы имеют версии с сохранением данных о недопустимых режимах работы и прерываниях питания (протокол HACCP), т.е. имеется архив на 10 событий).

Эти контроллеры выпускаются виде открытой платы с установкой на стойках, возможна поставка пластикового кожуха. Источник питания 230В~.

Технич. данные

IWP 740 (2x2hp), IWP 750

Корпус: открытая плата, **Размер:** 107,5x160 мм.

Подключение: съемные винтовые зажимы 2,5 мм² для сигнальных цепей и разъемы FAST ON 6,3мм для силовых

Рабочая температура: –5...55 °С.

Температура хранения: –30...85 °С.

Рабочая влажность: 10...90 % RH (без конденсата).

Влажность хранения: 10...90 % RH (без конденсата).

Индикация: См. клавиатуры серии IWK

Аналоговые входа: 3 NTC/PTC датчика (тип выбирается параметром)

Цифровые входа: 4 входа «сухой контакт»

Последовательные порта:

TTL для карточки копирования

RS485 для TelevisSystem (модуль-опция)

LINK: для сети Мастер-Слэйв

Цифровые выхода: 4 (IWP 740) или 5 (IWP 750):

(смотри таблицу Релейных выходов)

Источник питания: 230В~ ±10%, 50.60Гц

IWP 760

Корпус: открытая плата, **Размер:** 107,5x178,5 мм.

Подключение: съемные винтовые зажимы 2,5 мм² для сигнальных цепей и разъемы FAST ON 6,3мм для силовых

Рабочая температура: –5...55 °С.

Температура хранения: –30...85 °С.

Рабочая влажность: 10...90 % RH (без конденсата).

Влажность хранения: 10...90 % RH (без конденсата).

Индикация: См. клавиатуры серии IWK

Аналоговые входа: 3 NTC/PTC датчика (тип выбирается параметром)

Цифровые входа: 4 входа «сухой контакт»

Последовательные порта:

TTL для карточки копирования

RS485 для TelevisSystem (модуль-опция)

LINK: для сети Мастер-Слэйв

Цифровые выхода: 6 реле (смотри таблицу)

Источник питания: 230В~ ±10%, 50.60Гц

реле*	Тип реле	Ток, А	Мощность, л.с.	IWP 740 (2x2hp)	IWP 750	IWP 760
1 / A	SPST (двухконтактное)	16 или 20	1 или 2	Компрессор 1	Компрессор	Компрессор
2 / B	SPDT (перекидное)	16	1	Компрессор 2	Разморозка	Разморозка
3 / C	SPST (двухконтактное)	8 или 20	1/2 или 2	Вентилятор	Вентилятор	Вентилятор
4 / D	SPST (двухконтактное)	8	1/2	----	Авария	Авария
5 / E	SPDT (перекидное)	16	1	Разморозка я	Свет	Свет
6 / F	SPST (двухконтактное)	8	1/2	----	----	Реж.ожидания

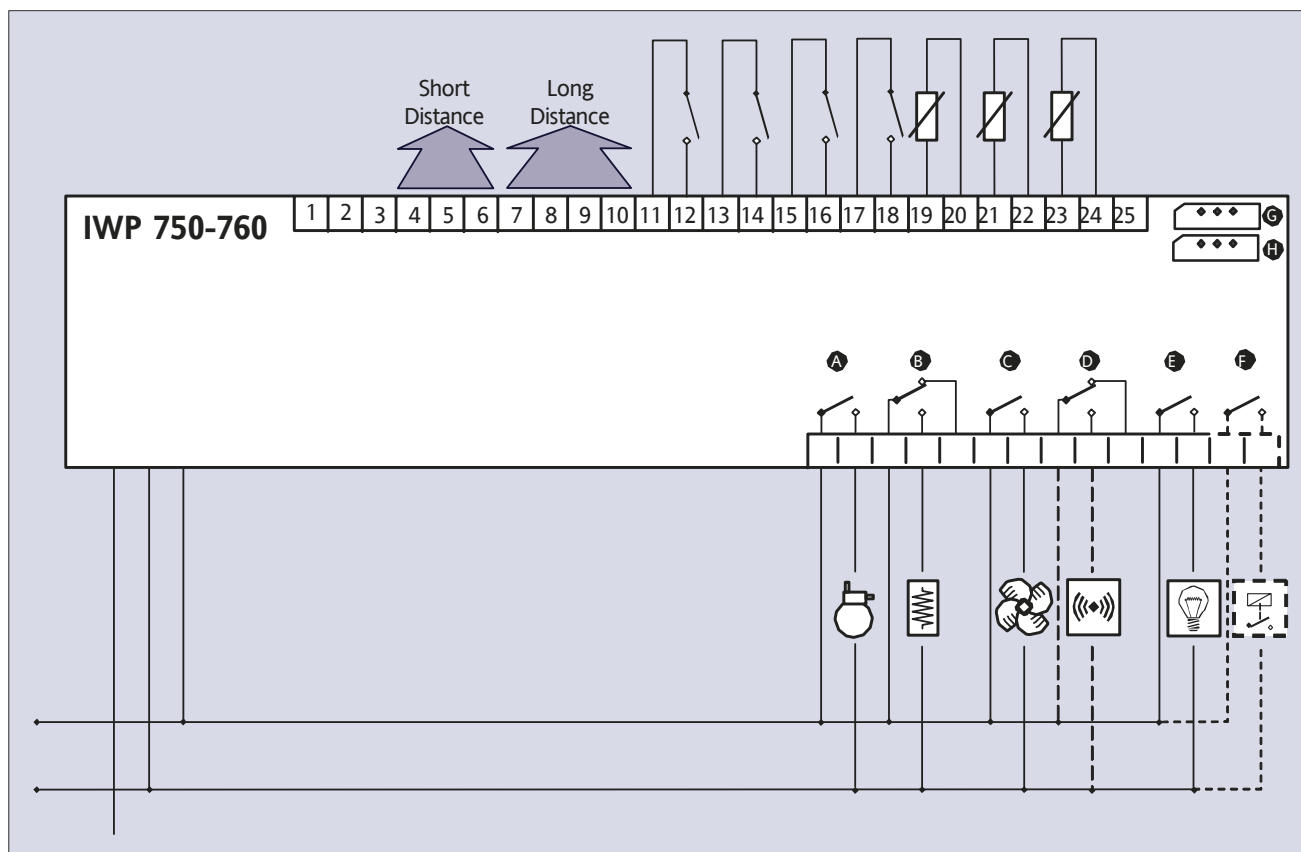
Указанно назначение реле, задаваемое по умолчанию, реле конфигурируются параметрами.



открытый многофункциональный
электронный контроллер с
внешним интерфейсным модулем



Схема подключения



Описание Схемы

- 1 - 2 - 3 порт RS485 для подключения TelevisSystem (только в версии с опциональным модулем)
- 4-5-6 порт сети Мастер-Сдэйв (LINK+) короткой дистанции (до 10м между приборами)
- 7-8-9-10 порт сети Мастер-Сдэйв (LINK+) формата длинной дистанции
- 11 - 12 Цифровой выход 1
- 13 - 14 Цифровой выход 2
- 15 -16 Цифровой выход 3
- 17 -18 Цифровой выход 4
- 19 -20 Вход датчика охлаждаемого объема Pb1
- 21 -22 Вход датчика испарителя Pb2
- 23 -24 Вход информации./аварийного датчика Pb3

- A* Реле A (компрессор)
- B* Реле D (разморозка)
- C* Реле C (вентилятор)
- D* Реле D (аварийное) – **кроме IWP 740 (2comp)**
- E* Реле E (свет)
- F* Реле F (режим ожидания) - **только в IWP 760**

* Указаны назначения реле по умолчанию (для IWP 750/750). Реле конфигурируются параметрами

- G TTL порт для Карточки копирования параметров
- H TTL порт для подключения к TelevisSystem (через внешний модуль TTL-RS485 BusAdapter 130/150/350)



EWCR 300, 500, 800

контроллеры холодильных камер
статических и вентилируемых



Описание

Новая серия контроллеров EWRC позволяет использовать один прибор для управления отдельной холодильной камерой со средне или низкотемпературным режимом работы (статическими и вентилируемыми).

Передовой дизайн прибора обеспечивает простоту его установки, защиту от влаги и возможность установки внутрь мощных контакторов или разрывающего переключателя по контакту двери.

Серия EWRC проста в управлении благодаря 2-х строчному дисплею на 3 и 4 цифры соответственно (вторая строка в рабочем режиме для таймера), набору индикаторов состояния и расширенной клавиатуре с 4-мя кнопками управления меню и 4-мя дополнительными функциональными кнопками. Все модели имеют часы реального времени (RTC), поддерживают режим регистрации и сохранения аварийных режимов (НАССР), имеют отдельные TTL порты для Карточки копирования и Televis.

Предусмотрена возможность установки опционального модуля для прямого подключения к Televis через порт RS-485. Приборы поддерживают и Televis и MODBUS протоколы.

Имеется возможность подключения удаленной клавиатуры к прибору для контроля его состояния на удалении.

Возможны модели с жидкокристаллическим дисплеем.

EWRC 300 имеет входа под 2 NTC/PTC датчика, 2 цифровых входа и 3 выходных реле.

EWRC 500 имеет входа под 3 NTC/PTC датчика, 2 цифровых входа и 5 выходных реле. Этот прибор способен управлять разморозкой второго испарителя и вентиляторами конденсатора.

EWRC имеет входа под 4 NTC/PTC/0...10В/4...20мА датчика, 4 цифровых входа и 8 выходных реле. Этот прибор в дополнение к возможностям EWRC 500 может выполнять функцию сдвоенного контроллера (две камеры), имеет аналоговый выход для управления вентиляторами, имеет расширенный диапазон использования датчиков (0...10В и 4...20мА), благодаря чему имеет возможность осуществлять комбинированный контроль температуры и влажности. Кроме этого эта модель имеет возможность синхронизации режима разморозки на нескольких приборах по шине последовательного доступа



Технические данные

Защита лицевой панели: IP65

Корпус: материал Babyblend FR 110

Размеры: лицевая панель 210x245 мм, глубина 90 мм

Установка:

- **на панель:** в отверстие 202x212мм, глубина 70мм
- **на стену:** в углубление до 70 мм

Рабочая температура: -5°C...55°C

Температура хранения: -20°C...85°C

Рабочая влажность: 10...90% RH (без конденсата)

Влажность хранения: 10...90% RH (без конденсата)

Дисплей: двухстрочный цифровой индикатор
(как опция ЖКИ дисплей)

Диапазон отображения данных:

-50...110 (NTC) без десятичной точки
на дисплее на 3 цифры со знаком.

Аналоговые входа (конфигурируемые):

- **EWRC 300:** 2 NTC/PTC датчика
- **EWRC 500:** 3 NTC/PTC датчика
- **EWRC 800:** 4 NTC/PTC/0...10В/4...20мА датчика
(тип выбирается параметром)

Цифровые входа (конфигурируемые):

- **EWRC 300, EWRC 500:** 2 цифровых входа
- **EWRC 800:** 4 цифровых входа
(входа без напряжения «сухой контакт»)

Последовательные порты:

- 1 TTL порт для Карточки Копирования.
- 1 TTL порт для подключения к системе Televis.
- 1 порт RS485 для подключения к системе Televis
(опциональный модуль)

Цифровые выхода (конфигурир. реле на 250 В-):

EWRC 300 EWRC 500 EWRC 800

- OUT1 (SPST) 16A, 2 л.с. 16A, 2 л.с. 16A, 2 л.с.
- OUT2 (SPDT) 16A 1 л.с. 16A 1 л.с. 16A 1 л.с.
- OUT3 (SPST) 16A, 2 л.с. 16A, 2 л.с. 16A, 2 л.с.
- OUT4 (SPDT) ----- 8A 1/2 л.с. 8A 1/2 л.с.
- OUT5 (SPST) ----- 16A 1 л.с. 8A 1/2 л.с.
- OUT6 (SPDT) ----- ----- 16A 1 л.с.
- OUT7 (SPST) ----- ----- 8A 1/2 л.с.
- OUT8 (SPDT) ----- ----- 5A 1/4 л.с.

Зуммер: опция (по требованию)

RTC: часы реального времени

Точность: не хуже 0.5% от шкалы +1 цифра

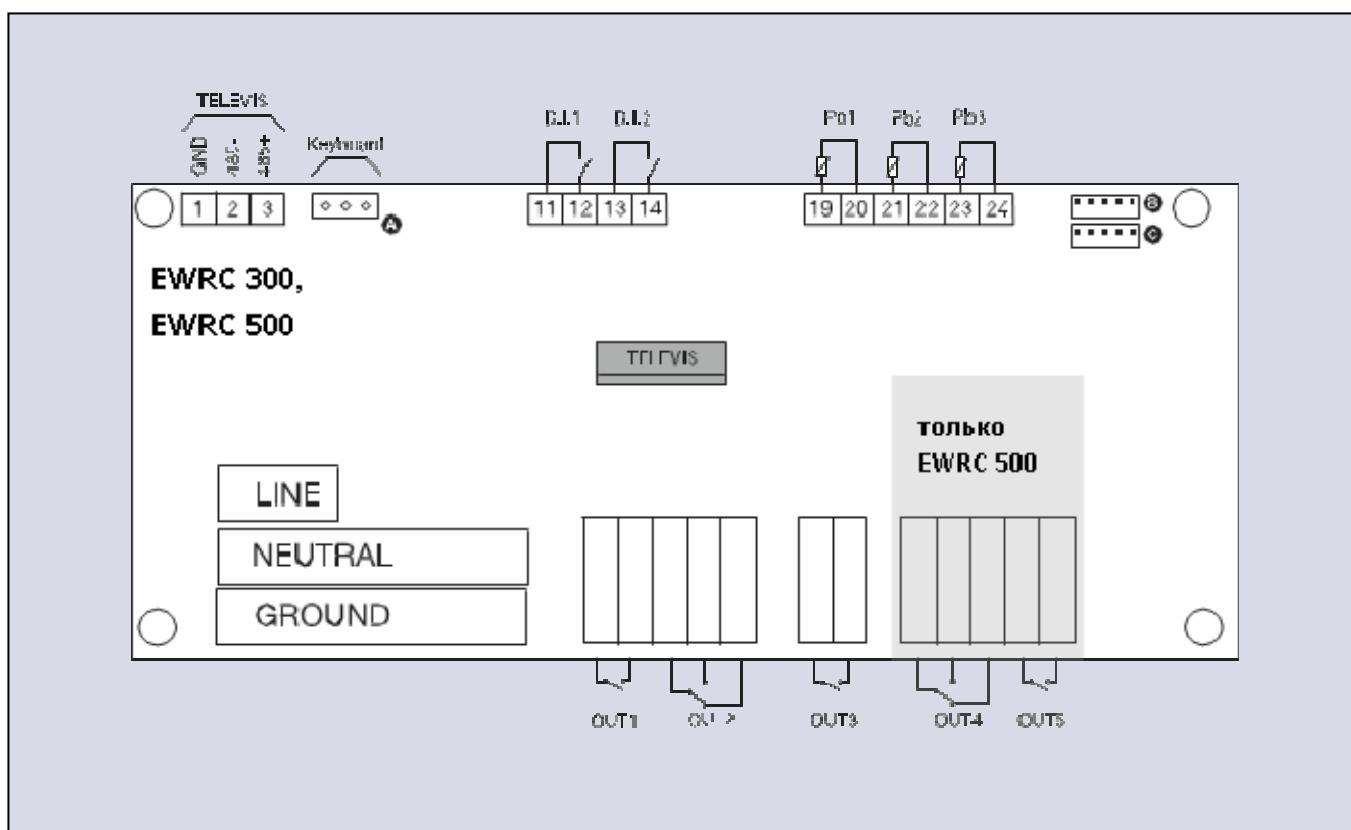
Разрешение: 1 или 0,1 °C

Потребление: 8 ВА

Источник питания: 230 В~ ±10%



Схема подключения



Описание схемы подключения

OUT 1 выход двухконтактного (SPST) реле №1
 OUT 2 выход перекидного (SPDT) реле №2
 OUT 3 выход двухконтактного (SPST) выхода №3
 OUT 4 выход перекидного (SPDT) реле №4
 OUT 5 выход двухконтактного (SPST) реле №5

11-12 цифровой вход № 1
 13-14 цифровой вход №2

19-20 вход под температурный датчик № 1
 21-22 вход под температурный датчик №2
 23-24 вход под температурный датчик №3

1-2-3 последовательный порт RS-485 (при наличии опционального модуля)

A разъем подключения к удаленной клавиатуре
 B TTL порт для подключения к Televis (через внешний модуль Bus Adapter)
 C TTL порт для Карточки Копирования параметров (Copy Card)

LINE подача фазы источника питания
 NEUTRAL подача нейтрали от источника питания
 GROUNG подключение заземления

WM 961

настенный электронный контроллер для неветилируемых холодильных установок



Описание

Контроллеры WM 961 - электронные приборы с одной точкой срабатывания для установки на стену; они могут работать в режиме "охлаждения".

Приборы снабжены входом под NTC датчики температуры и выходом для управления нагрузкой. Считываемое датчиком значение отображается на 2-х цифровом дисплее со знаком.

Кроме того, имеются версия WM 961/A с аварийным реле и версия WM 961/B с зуммером для выдачи акустического аварийного сигнала.

Контроллеры выпускаются в формате для установки на стену 80x123.

Напряжение источника питания по выбору 230В~ или 12 В~/=.

Технические данные

Защита передней панели: IP30.

Корпус: пластик PC+ABS, со степенью самогашения UL94-V0.

Размер: лицевая панель 80x123 мм, глубина 25 мм.

Монтаж: на стену.

Подключение: винтовыми зажимами для проводников до 2.5 мм² (один проводник на терминал для силовых подключений).

Рабочая температура: -5...55 °С.

Температура хранения: -30...75 °С.

Дисплей: 2 цифры со знаком, высотой 12.5 мм.

Сохранение данных: энергонезависимая память (EEPROM).

Вход: NTC датчик (SEMITEC 103AT-2 sensor 50...110 °С) с усиленной изоляцией.

Силовой выход: 1 выхода на 15А 1л.с. 250В~, реле типа SPDT.

Дополнительный выход: 1 выход на 12 В~/20 мА макс.

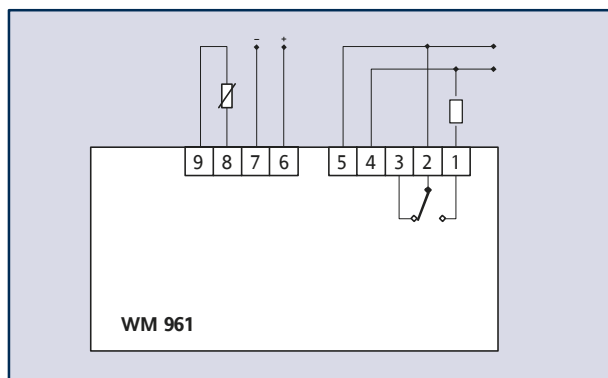
Диапазон измерения: -50...50 °С.

Разрешение: 1°С

Точность: не хуже 0.5% от шкалы.

Источник питания : 230 В~ или 12 В~/= ±10%, 50/60 Гц,

Схема подключения



Описание Схемы

- 1-2 Н.Р. Реле
- 2-3 Н.З. Реле
- 4-5 Источник питания
- 6-7 Выход 12 В=
- 8-9 Вход датчика





EWTS 70

электронный
таймер разморозки

Описание

EWTS 70 – электронный таймер для холодильных систем. Он снабжен выходом для управления разморозкой и цифровым входом для кликсон термостата.

Продолжительность циклов разморозки определяется временными интервалами или по срабатыванию кликсон термостата; устанавливаются интервал между разморозками (от 4 до 28 часов с шагом 4 часа) и длительность разморозки (от 5 до 60 минут по двум независимым шкалам).

Разморозка может быть запущена вручную с помощью специальной кнопки на лицевой панели.

Таймер выпускается в стандартном формате 32x74, источник питания 12 В~/=.

Технические данные

Защита передней панели: IP65, по запросу может быть установлена крышка на задней стенке для защиты винтовых клемм.

Корпус: пластик PC+ABS UL94 V-0.

Размер: лицевая панель 32x74 мм, глубина 67 мм.

Монтаж: на панель в отверстие 71x29 мм (+0,2/-0,1 мм) с зажимами.

Подключение: винтовые клеммы для проводников с сечением до 2,5 мм².

Рабочая температура: -5...60 °С.

Температура хранения: -30...75 °С.

Сохранение данных: энергонезависимая память (EEPROM).

Интервал между разморозками: от 4 до 28 часов с шагом 4 часа.

Длительность разморозки: от 5 до 60 минут (2 шкалы 5' – 30' и 30' – 60').

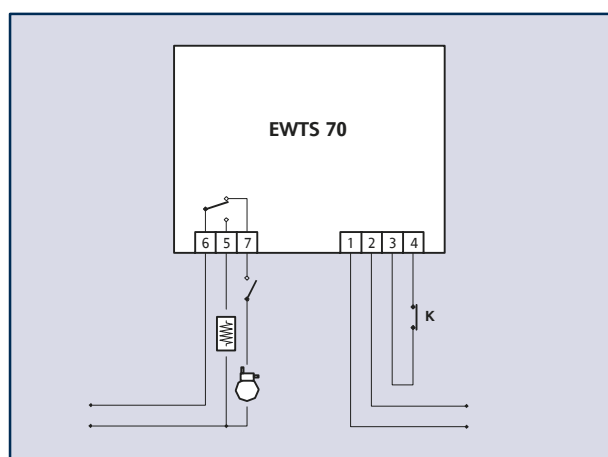
Цифровой вход: 1 вход для кликсон термостата.

Выход: 1 выход реле типа SPDT на 8(3)А 250В~.

Потребление: 1ВА.

Источник питания: 12 В~/= ±10%, 50/60 Гц,

Схема подключения



Описание Схемы

- | | |
|-----|---------------------------------------|
| 1–2 | Источник питания |
| 3–4 | Цифровой вход для кликсона термостата |
| 5–6 | Н.Р. выходное реле |
| 6–7 | Н.З. выходное реле.. |



EWTS 72

электронный
таймер разморозки



Описание

EWTS 72 – электронный таймер для холодильных систем. Он снабжен выходом для управления разморозкой, реле для остановки вентиляторов при разморозке и входом для NTC датчика температуры. Продолжительность циклов разморозки определяется временным интервалом или по достижению значением датчика испарителя температуры окончания разморозки. Устанавливается интервал между разморозками (от 2 до 30 часов с шагом 2 часа). Таймер выпускается в стандартном формате 32x74, источник питания 12 В □/±.

Технические данные

Защита передней панели: IP65, по запросу может быть установлена крышка на задней стенке для защиты винтовых клемм.

Корпус: пластик PC+ABS UL94 V-0.

Размер: лицевая панель 32x74 мм, глубина 67 мм.

Монтаж: на панель в отверстие 71x29 мм с зажимами.

Подключение: винтовые клеммы для проводников с сечением до 2,5 мм².

Рабочая температура: -5...60 °С.

Температура хранения: -30...75 °С.

Сохранение данных: энергонезависимая память (EEPROM).

Интервал между разморозками: от 2 до 30 часов с шагом 2 часа.

Управление концом разморозки: по значению температуры с датчика испарителя.

Температура конца разморозки: настраиваемая в пределах 3...15 °С.

Принудительная остановка разморозки: через полчаса или через час (в зависимости от модели).

Выход разморозки: реле типа SPDT на 8(3)A 250В~.

Задержка включения вентиляторов: настраиваемая от 1 до 8 минут.

Вход: 1 вход под NTC датчик.

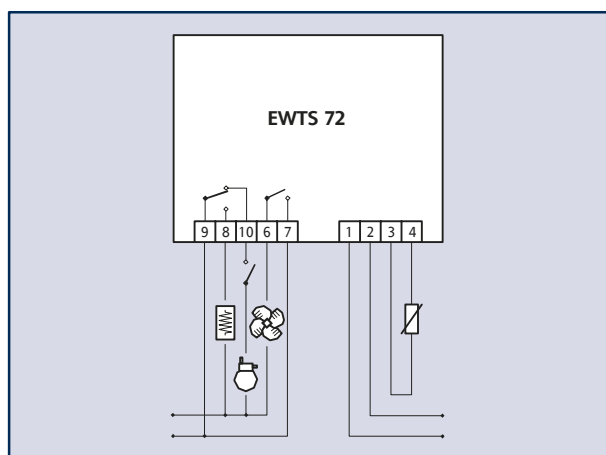
Выхода: реле типа SPDT на 8(3)A 250В~ и реле типа SPST на 8(3)A 250В~.

Точность: в зависимости от типа напряжения питания; макс. +/-1,5% при постоянном напряжении питания.

Потребление: 1ВА.

Источник питания: 12 В~ ±10%, 50/60 Гц,

Схема подключения



Описание Схемы

- | | |
|------|-----------------------|
| 1-2 | Источник питания |
| 3-4 | Вход для NTC датчика |
| 6-7 | Н.Р. реле вентилятора |
| 8-9 | Н.Р. реле разморозки |
| 9-10 | Н.З. реле разморозки |





EWTS 90

электронный
таймер разморозки

Описание

EWTS 90 – электронный таймер для холодильных систем, использующих тепловые насосы. Он снабжен выходом для управления разморозкой и входом для NTC датчика.

Продолжительность циклов разморозки определяется временными интервалами или по достижению значения с датчика испарителя температуры окончания разморозки. Устанавливаются интервал между разморозками (от 15 до 115 часов с шагом 15 часов) и длительность разморозки. Разморозка может быть запущена вручную с помощью специальной кнопки на лицевой панели.

Таймер выпускается в стандартном формате 32x74, источник питания 12 В~/=.

Технические данные

Защита передней панели: IP65, по запросу может быть установлена крышка на задней стенке для защиты винтовых клемм.

Корпус: пластик PC+ABS UL94 V-0.

Размер: лицевая панель 32x74 мм, глубина 67 мм.

Монтаж: на панель в отверстие 71x29 мм с зажимами.

Подключение: винтовые клеммы для проводников с сечением до 2,5 мм².

Рабочая температура: -5...60 °С.

Температура хранения: -30...75 °С.

Сохранение данных: энергонезависимая память (EEPROM).

Управление концом разморозки: по значению температуры с датчика испарителя.

Интервал между разморозками: от 15 до 105 минут с шагом 15 минут.

Принудительная остановка разморозки: через 10 или 15 минут (выбирается микропереключателем).

Температура конца разморозки: настраиваемая в пределах 10...25°С.

Температура начала разморозки: настраиваемая в пределах -5...5°С.

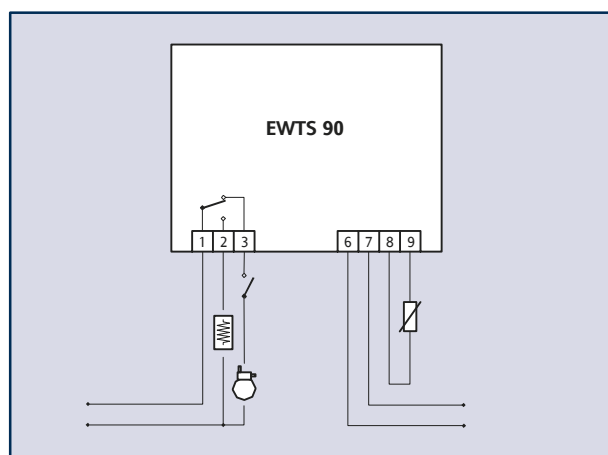
Вход: 1 вход под NTC датчик.

Выход: 1 выход для системы разморозки, реле типа SPDT на 8(3)А 250В~.

Потребление: 1ВА.

Источник питания: 12 В~/= ±10%, 50/60 Гц,

Схема подключения



Описание Схемы

- 6-7 Источник питания
- 8-9 Вход для NTC датчика температуры
- 1-2 Н.Р. выходное реле разморозки
- 1-3 Н.З. выходное реле разморозки



серия EWCM 400

компактный контроллер небольших компрессорных централей



Описание

Серия контроллеров для обслуживания компрессорных станций EWCM 400 выпускается в стандартном формате Eliwell 32x74. Они имеют четыре выходных реле для управления компрессорами, аналоговый вход всасывания (NTC датчик температуры или датчик давления), аналоговый вход конденсации (4... 20 мА от датчика давления) и 7 цифровых входов для управления авариями компрессоров, авариями высокого и низкого давления и аварией полной остановки установки.

Они снабжены TTL портом для подключения к системе Televis (через BusAdapter 130) и для использования Карточки Копирования (Copy Card), позволяющей провести быстрое программирование прибора. Все модели поддерживают подключение по стандартному протоколу ModBUS-RTU. Данные индицируются на 3-х цифровом дисплее; источник питания 12 В~/=.

EWCM 412

Модель EWCM 412 имеет ШИМ (Широтно-Импульсная Модуляция) выход для управления вентиляторами конденсатора до 2А; при большей мощности необходимо подключать внешнее устройство управления вентиляторами с входным PWM сигналом. Она также снабжена аналоговым выходом на 24В= для обслуживания аварий.

EWCM 415

Модель EWCM 415 имеет выходное аварийное реле. Она не предназначена для контроля конденсации одновременно с управлением компрессорами, но может использоваться как блок ступенчатого регулирования вентиляторов (и только).

EWCM 418

Модель EWCM 418 имеет выходное аварийное реле и аналоговый выход (4...20 мА или 0...10 В) для управления конденсацией через внешнее устройство управления вентиляторами с соответствующим входным сигналом.

Регуляторы скорости вентиляторов

В качестве модулей плавного регулирования скорости вентиляторов Eliwell предлагает использовать однофазные модули CFS, DRV 100 и RGF 100, а так же трехфазные регуляторы FCL 300, DRV 300 и RGF 300.

Технические данные

Защита передней панели: IP65.

Корпус: пластик со степенью пожаробезопасности UL94-V0.

Размер: лицевая панель 32x74 мм, глубина 70 мм.

Монтаж: на панель в отверстие 71x29 мм.

Подключение: специальные кабели для сигнальных и силовых цепей, а так же аналогового выхода.

Рабочая температура: -5...60 °С.

Температура хранения: -20...85 °С.

Аналоговый вход всасывания: NTC датчик температуры или вход 4...20 мА от датчика давления; устанавливается параметром.

Аналоговый вход конденсации: вход 4...20 мА от датчика давления.

Цифровые входы: 7 цифровых входов для аварий низкого и высокого давления, удаленного включения/выключения и четырех общих аварий каждого из компрессоров.

Цифровые выходы для компрессоров: 4 выхода, реле на 2(2)А 250В~.

Аварийный выход: 1 тиристорный выход, 24 В=/500 мА макс (только для версии EWCM 412), или 1 реле 2(2) А 250 В (только для версии EWCM 415).

Аналоговый выход: 1 ШИМ выход для управления конденсацией (только для версии EWCM 412)

Инверторный выход: аналоговый выход 4...20 мА или 0...10В (выбирается параметром) для прямого управления инвертором (только для версии EWCM 418).

Последовательный порт: TTL порт для Карточки Копирования параметров и подключения системы удаленного управления.

Протокол соединения: Televis © или ModBUS-RTU протокол.

Разрешение датчика всасывания: 0.1 °С для NTC датчика температуры, 0.1 бар или 0.01 бар для датчика давления всасывания (параметром).

Разрешение датчика конденсации: 0.1 бар, фиксировано.

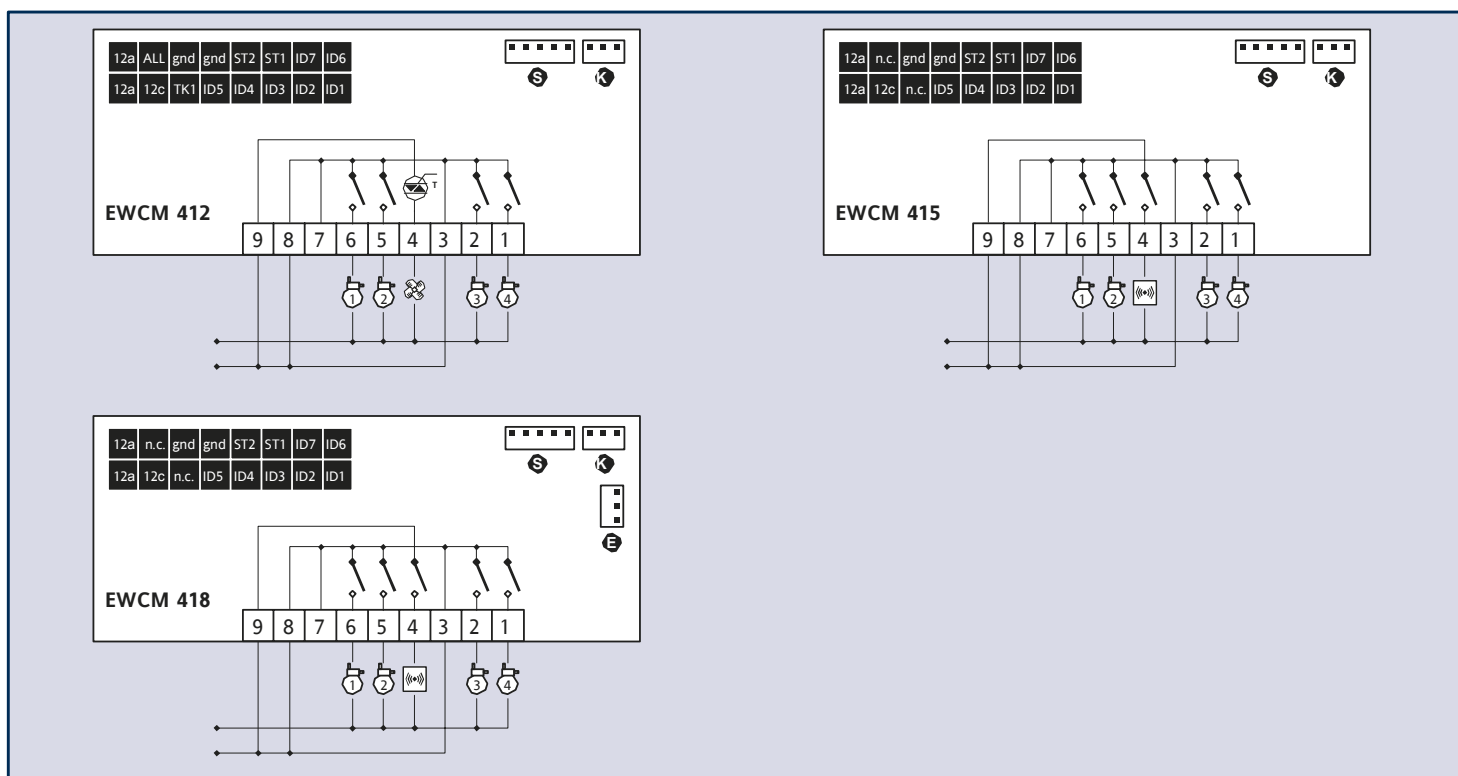
Точность: 0.8 °С в диапазоне 0...35 °С для датчика температуры, 1% от шкалы для датчика давления.

Источник питания: 12 В~/= ±10% 50/60 Гц,

Потребление 5 ВА



Схема подключения



Описание Схемы

12~	Источник питания	3 - 7 - 8 - 9	Общий контакт выходных реле
12=	Выход для запитки датчика давления	1	Н.Р. реле компрессора 4.
gnd	Земля (общий)	2	Н.Р. реле компрессора 3
n.c.	Не используется	4	Н.Р. аварийного реле
ST1	Датчик всасывания	5	Н.Р. реле компрессора 2
ST2	Датчик конденсации	6	Н.Р. реле компрессора 1
ID1	Реле термозащиты, вход 1	S	Последовательный порт
ID2	Реле термозащиты, вход 2	K	Подключение удаленной клавиатуры
ID3	Реле термозащиты, вход 3	E	Выход 0...10 В/4...20 мА
ID4	Реле термозащиты, вход 4		
ID5	Вход выключения установки		
ID6	Вход аварии высокого давления		
ID7	Вход аварии низкого давления		



серия EWCM 800

электронный контроллер
компрессорных агрегатов



Описание

Серия контроллеров для управления всеми компрессорами в машинном зале холодильной системы по величине давления всасывания. Приборы имеют таблицу пересчета наиболее распространенных фреонов, позволяющую отображать и устанавливать значения непосредственно в бар, °C и °F.

В зависимости от модели они управляют 4-мя (EWCM 840/S), 6-ю или 9-ю компрессорами; каждый компрессор должен обеспечиваться аварийным входом для отключения его при неисправности.

Аналогично можно управлять и ступенями вентиляторов конденсатора, но нет возможности одновременного управления и компрессорами и вентиляторами.

При несоответствующей работе прибора управление переходит в безопасный режим, который обеспечивает минимальную нагрузку до прибытия технического персонала.

Можно установить две рабочие точки, для стандартной работы и экономичный режим. Экономичная рабочая точка активизируется либо внутренними часами либо внешней командой через цифровой вход.

Серия EWCM 800 снабжена последовательным портом для подключения к системе Televis. Данные отображаются на 4-х цифровом дисплее.

По запросу источник питания может быть: 230, 115, 24 или 12 В~.

Технические данные

Корпус: пластик ABS UL94-V0.

Размер: лицевая панель 72x144 мм, глубина 120 мм.

Монтаж: на панель в отверстие 67x136 мм.

Подключение: винтовые клеммы.

Дисплей: 4-х цифровой.

Сохранение данных: энергонезависимая память.

Типы допустимых фреонов: 22, R 134 A, 502, 404 A, 407A, 507 A.

Датчик низкого давления: программируемый 4...20 мА или NTC (в зависимости от модели).

Реле низкого давления: 1 оптоизолированный вход под напряжение (номинал напряжения равен напряжению питания).

Аварийный выход: реле типа SPST на 6(3) А 250 В~.

Выход неисправности контроллера: реле типа SPST на 6(3) А 250 В~.

Количество конфигурируемых выходов: 4, 6 или 9; реле типа SPST на 6(3) А 250 В~ (в зависимости от модели).

Аварии: 4, 6 или 9 оптоизолированных входов (обычно под номинал напряжения питания).

Последовательный порт: порт шины RS485 для подключения к системе Televis.

Разрешение: 0,01 бар; 0,1 PSI (°C); 1 °F.

Точность: не хуже 0.5% от шкалы.

Потребление 6 ВА.

Источник питания: 230, 115, 24 или 12 В~ ±10% 50/60 Гц,

Описание Схемы

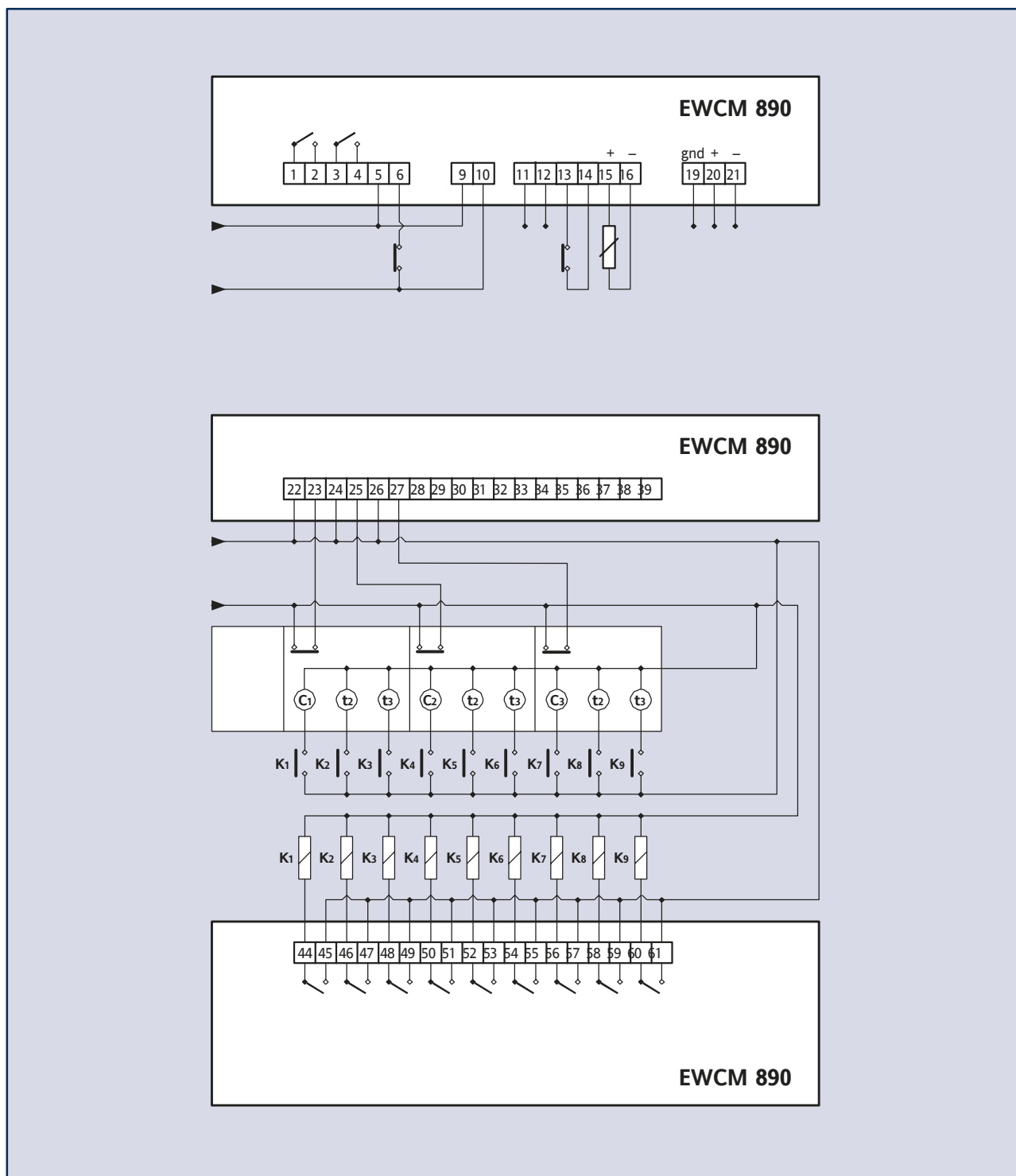
1 – 2	Выход аварийного реле
3 – 4	Выход реле безопасности
5 – 6	Аварийный вход реле низкого давления
9 – 10	Источник питания
11 – 12	Земля (Общий)
13 – 14	Вход экономичного режима
15 – 16	Вход датчика испарителя
19 – 20 – 21	Порт шины RS485 для подключения к системе Televis
22 – 23	Аварийный цифровой вход
24 – 25	Аварийный цифровой вход
26 – 27	Аварийный цифровой вход
28...39	Аварийные цифровые входа

44 – 45	Выход реле 1
46 – 47	Выход реле 2
48 – 49	Выход реле 3
50 – 51	Выход реле 4
52 – 53	Выход реле 5
54 – 55	Выход реле 6
56 – 57	Выход реле 7
58 – 59	Выход реле 8
60 – 61	Выход реле 9





Схема подключения



EWCM 900/S

электронный контроллер
компрессорных централей



Описание

Контроллеры EWCM 900/S - приборы для управления компрессорами и вентиляторами в машинном зале холодильной системы. Компрессора управляются по давлению всасывания системы, а вентиляторы – по давлению конденсации.

Приборы имеют таблицу пересчета наиболее распространенных фреонов, позволяющую отображать и устанавливать значения непосредственно в бар, °C и °F.

Они управляют 11-ю реле компрессоров и вентиляторов в любом количественном соотношении; каждый компрессор или вентилятор может иметь цифровой вход аварии ресурса для отключения его при неисправности.

При несоответствующей работе прибора управление переходит в безопасный режим, который обеспечивает минимальную нагрузку до прибытия технического персонала.

Можно установить две рабочие точки, для стандартной работы и экономичный режим. Экономичная рабочая точка активизируется либо внутренними часами либо внешними через цифровой вход.

EWCM 900/S снабжен последовательным портом для подключения к системе Televis. Данные отображаются на 4-х цифровом и 3-х цифровом дисплеях.

По запросу источник питания может быть: 230, 115, 24 или 12 В~.

Технические данные

Корпус: пластик ABS UL94-V0.

Размер: лицевая панель 72x144 мм, глубина 120 мм.

Монтаж: на панель в отверстие 67x136 мм.

Подключение: винтовые клеммы.

Дисплей: 4-х цифровой.

Сохранение данных: энергонезависимая память.

Типы допустимых фреонов: 22, R 134 A, 502, 404 A, 407A, 507 A.

Датчик давления всасывания: программируемый 4...20 мА или NTC (в зависимости от модели).

Датчик давления нагнетания: программируемый 4...20 мА или NTC (в зависимости от модели).

Реле низкого давления: 1 оптоизолированный вход под напряжение (номинал напряжения равен напряжению питания).

Реле давления нагнетания: 1 оптоизолированный вход под напряжение (номинал напряжения обычно равен напряжению питания).

Аварийный выход: реле типа SPST на 6(3) А 250 В~.

Выход неисправности контроллера: реле типа SPST на 6(3) А 250 В~.

Количество конфигурируемых выходов: 11 реле типа SPST на 6(3) А 250 В~.

Аварии: 11 оптоизолир. входов (под напряжение питания).

Последовательный порт: порт RS485 для системы Televis.

Потребление 6 ВА.

Источник питания: 230, 115, 24 или 12 В~ ±10% 50/60 Гц,

Описание Схемы

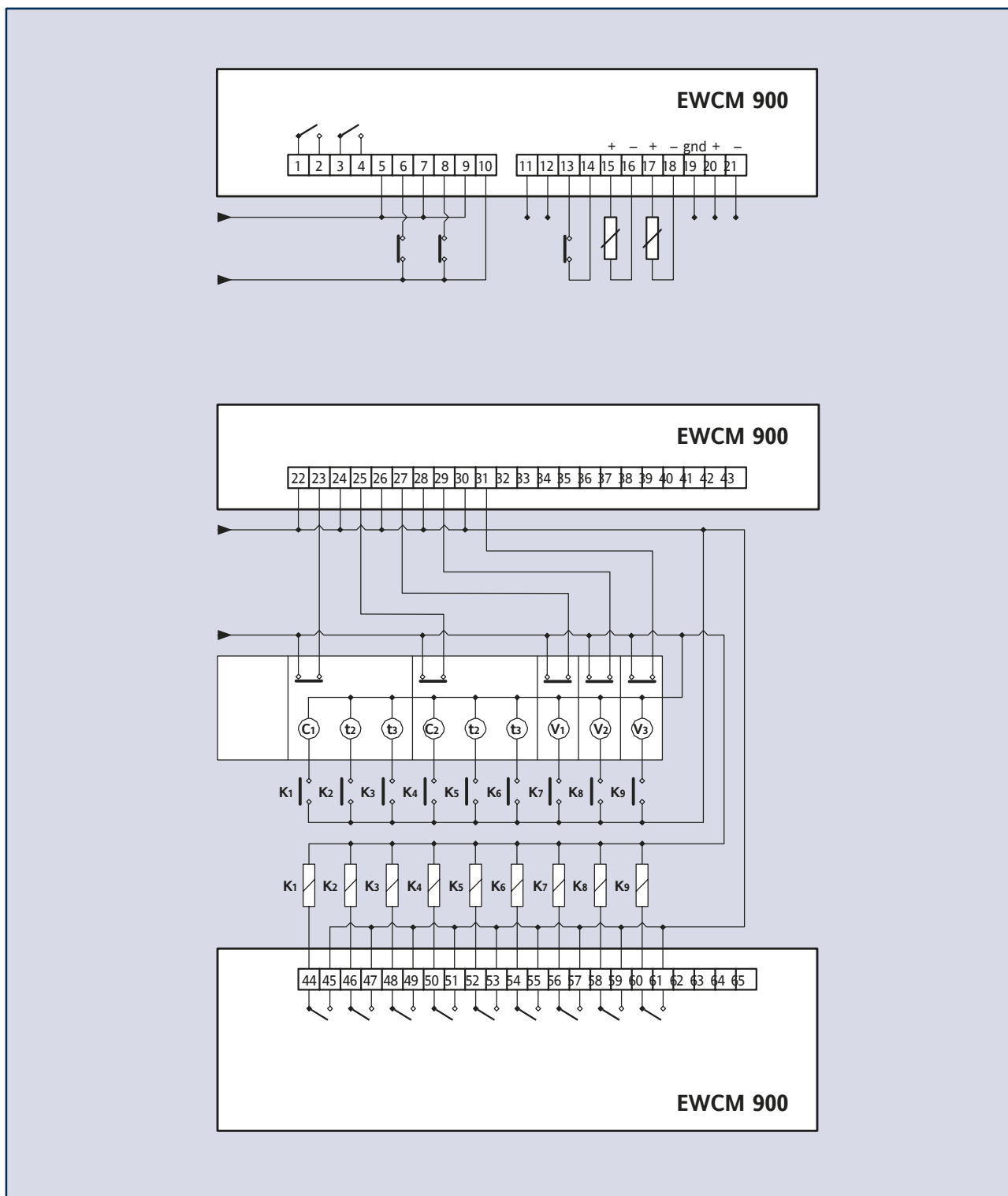
1 – 2	Выход аварийного реле
3 – 4	Выход реле безопасности
5 – 6	Аварийный вход реле низкого давления
7 – 8	Аварийный вход реле высокого давления
9 – 10	Источник питания
11 – 12	Земля (Общий)
13 – 14	Вход экономичного режима
15 – 16	Вход датчика конденсации
17 – 18	Вход датчика испарителя
19 – 20 – 21	Порт RS485 для подключения к Televis
22 – 23	Аварийный цифровой вход
24 – 25	Аварийный цифровой вход
26 – 27	Аварийный цифровой вход
28 – 29	Аварийный цифровой вход
30 – 31	Аварийный цифровой вход
32 – 43	Аварийные цифровые входы

44 – 45	Выход реле 1
46 – 47	Выход реле 2
48 – 49	Выход реле 3
50 – 51	Выход реле 4
52 – 53	Выход реле 5
54 – 55	Выход реле 6
56 – 57	Выход реле 7
58 – 59	Выход реле 8
60 – 61	Выход реле 9
62 – 63	Выход реле 10
64 – 65	Выход реле 11





Схема подключения



EWCM 809/NH3/S

электронный контроллер



Описание

Контроллеры для управления всеми компрессорами в машинном зале холодильной системы по величине давления всасывания. Приборы имеют таблицу пересчета для фреона R-717 (аммиак), позволяющую отображать и устанавливать значения непосредственно в бар, °C и °F.

Контроллер может управлять агрегатами до 9-ти компрессоров или ступеней производительности; каждый компрессор должен обеспечиваться аварийным входом для отключения его при неисправности.

Аналогично можно управлять и ступенями вентиляторов конденсатора, но нет возможности одновременного управления и компрессорами и вентиляторами.

При несоответствующей работе прибора управление переходит в безопасный режим, который обеспечивает минимальную нагрузку до прибытия технического персонала.

Можно установить две рабочие точки, для стандартной работы и экономичный режим.

Экономичная рабочая точка активизируется либо внутренними часами либо внешней командой через цифровой вход.

Серия EWCM 800 снабжена последовательным портом для подключения к системе Televis. Данные отображаются на 4-х цифровом дисплее.

По запросу источник питания может быть: 230, 115, 24 или 12 В~.

Технические данные

Корпус: пластик ABS UL94-V0.

Размер: лицевая панель 72x144 мм, глубина 120 мм.

Монтаж: на панель в отверстие 67x136 мм.

Подключение: винтовые клеммы.

Дисплей: 4-х цифровой.

Сохранение данных: энегонезависимая память.

Типы допустимых фреонов: R-717 (аммиак).

Датчик низкого давления: программируемый 4...20 мА или NTC (в зависимости от модели).

Реле низкого давления: 1 оптоизолированный вход под напряжение (номинал напряжения равен напряжению питания).

Аварийный выход: реле типа SPST на 6(3) А 250 В~.

Выход неисправности контроллера: реле типа SPST на 6(3) А 250 В~.

Количество конфигурируемых выходов: 9 реле типа SPST на 6(3) А 250 В~.

Аварии: 9 оптоизолированных входов (обычно под номинал напряжения питания).

Последовательный порт: порт шины RS485 для подключения к системе Televis.

Разрешение: 0,01 бар; 0,1 PSI (°C); 1 °F.

Точность: не хуже 0.5% от шкалы.

Потребление 6 ВА.

Источник питания: 230, 115, 24 или 12 В~ ±10% 50/60 Гц,

Описание Схемы

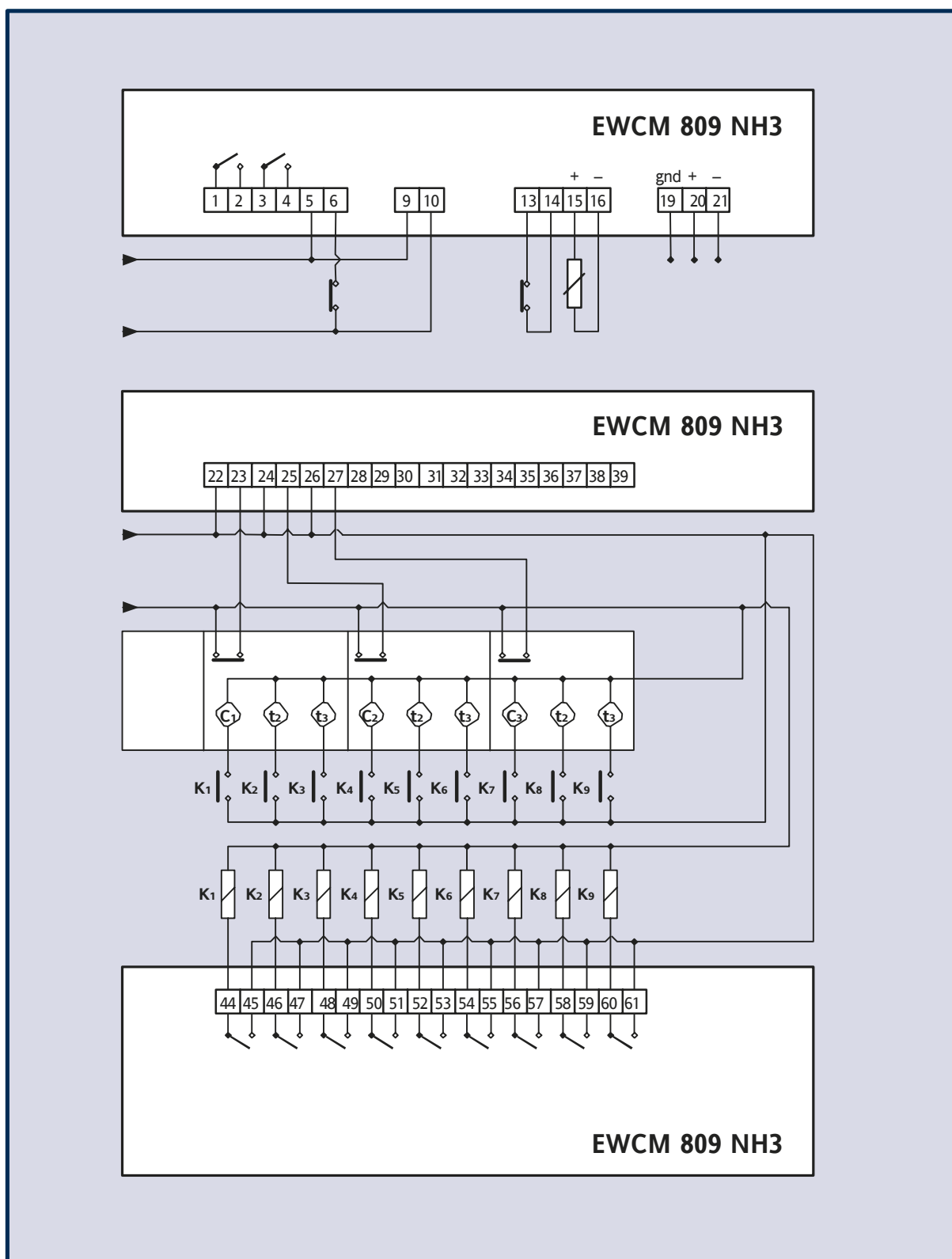
1 – 2	Выход аварийного реле
3 – 4	Выход реле безопасности
5 – 6	Аварийный вход реле низкого давления
9 – 10	Источник питания
11 – 12	Земля (Общий)
13 – 14	Вход экономичного режима
15 – 16	Вход датчика испарителя
19 – 20 – 21	Порт шины RS485 для подключения к системе Televis
22 – 23	Аварийный цифровой вход
24 – 25	Аварийный цифровой вход
26 – 27	Аварийный цифровой вход

44 – 45	Выход реле 1
46 – 47	Выход реле 2
48 – 49	Выход реле 3
50 – 51	Выход реле 4
52 – 53	Выход реле 5
54 – 55	Выход реле 6
56 – 57	Выход реле 7
58 – 59	Выход реле 8
60 – 61	Выход реле 9





Схема подключения



FASEC 33, 43, 43C

контроллеры автоматического пропорционального управления скоростью вентиляторов



Описание

FASEC 33, 43 и 43C – контроллеры, применяемые в холодильных установках для пропорционального регулирования скорости вентиляторов.

Они снабжены входом для РТС датчика температуры и тиристорным выходом для управления нагрузкой до 2.5 А.

Версия с нагрузкой до 7 А снабжается внешним LC фильтром и по запросу возможна версия для двигателей Ziehl.

Они выпускаются в формате 48x96; напряжение источника питания 230 В~.

FASEC 33

Прибор используется для управления конденсацией, т.е. работает в режиме охлаждения.

Рабочая точка устанавливается в диапазоне 0...60 °С.

FASEC 43

Прибор используется для управления испарением, т.е. работает в режиме нагрева.

Рабочая точка устанавливается в диапазоне -40...30 °С.

FASEC 43C

Прибор используется для управления испарением, т.е. работает в режиме нагрева.

Рабочая точка устанавливается в диапазоне 0...60 °С.

Технические данные

Корпус: пластик со степенью пожаробезопасности NORYL.

Размер: лицевая панель 48x96, глубина 96 мм (без 8-ми контактной базы).

Монтаж: на панель в отверстие 45x92 мм

Подключение: восьмиконтактная база.

Рабочая температура: -5...60 °С.

Температура хранения: -30...75 °С.

Вход: 1 входа под РТС датчик температуры.

Выход: 1 тиристорный.

Внешний фильтр (для версии на 7 А): максимальный ток от источника питания до 7 А; цилиндр диаметром \varnothing 38 мм и высотой 28 мм с крепежным болтом М8.

Тип управления: пропорциональное, обрезанием фазы.

Тип функции:

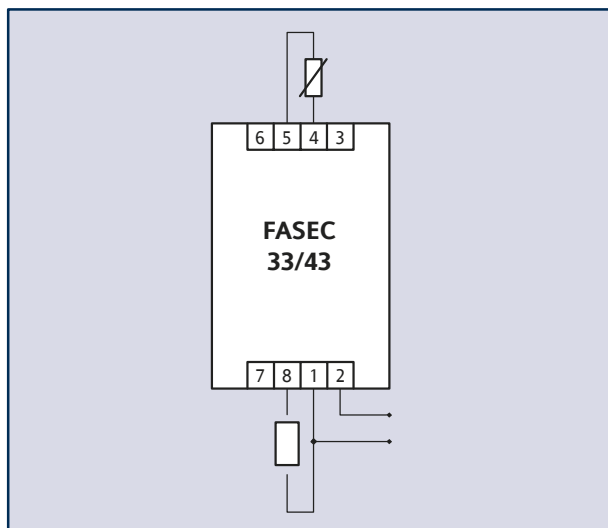
FASEC 33: для конденсации (охлаждение).

FASEC 43, 43C: для испарения (нагрев).

Выходная мощность: 2,5 А или 7 А (в зависимости от модели).

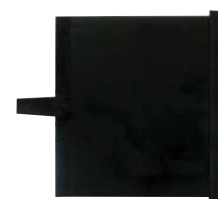
Источник питания: 230 В~ \pm 10%, 50 Гц.

Схема подключения



Описание Схемы

- 1-2 Источник питания 230В~
- 1-8 Тиристорный выход
- 4-5 Вход под датчик температуры типа РТС





FASEC 53

контроллер ручного пропорционального управления скоростью вентиляторов



Описание

FASEC 53 – контроллеры ручного управления вентиляторами, применяемые в холодильных установках для регулирования конденсации или испарения.

Они снабжены тиристорным выходом для управления нагрузкой до 2.5 А. Версия с нагрузкой до 7 А снабжается внешним LC фильтром и по запросу возможна версия для двигателей Ziehl.

Они выпускаются в формате 48x96; напряжение источника питания 230 В□.

Технические данные

Корпус: пластик со степенью пожаробезопасности NORYL.

Размер: лицевая панель 48x96, глубина 96 мм (без 8-ми контактной базы).

Монтаж: на панель в отверстие 45x92 мм

Подключение: восьмиконтактная база.

Рабочая температура: -5...60 °С.

Температура хранения: -30...75 °С.

Регулировка: рукояткой на лицевой панели контроллера от 0 до 100%.

Выход: 1 тиристорный.

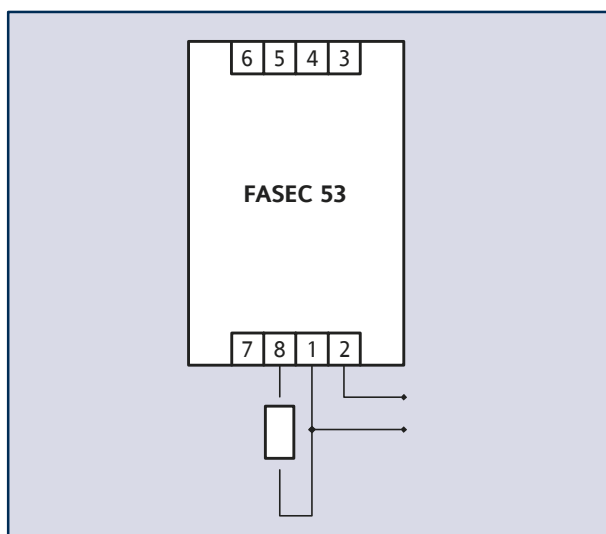
Внешний фильтр (для версии на 7 А): максимальный ток от источника питания до 7 А; цилиндр диаметром \varnothing 38 мм и высотой 28 мм с крепежным болтом М8.

Тип управления: пропорциональное, обрезанием фазы.

Выходная мощность: 2,5 А или 7 А (в зависимости от модели).

Источник питания: 230 В~ \pm 10%, 50 Гц.

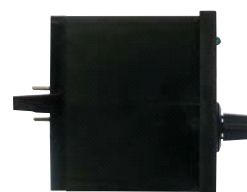
Схема подключения



Описание Схемы

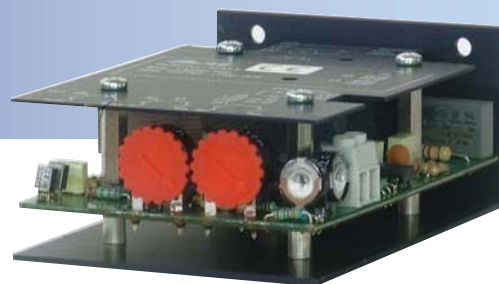
1-2 Источник питания 230В~

1-8 Тиристорный выход



FASEC 100

контроллеры автоматического управления
вентиляторами конденсатора или испарителя



Описание

FASEC 100 – контроллеры, применяемые в холодильных установках для пропорционального регулирования скорости вентиляторов для управления конденсацией (режим охлаждения, т.е. с увеличением температуры скорость повышается) или испарением (режим нагрева, т.е. с увеличением температуры скорость понижается).

Они снабжены входом для РТС датчика температуры и тиристорным выходом для управления нагрузкой до 5 А (открытая версия) или до 7А (версия с IP55).

Рабочая точка устанавливается в диапазоне 30...55 °С. Они выпускаются в формате с креплением за панель задней стенки.

Напряжение источника питания 230 В~.

Технические данные

Корпус: пластик GW со степенью пожаробезопасности V0; как вариант защита по IP55.

Размер: открытая версия 100x70 мм, глубина 40 мм; версия с IP55 183x110 мм, глубина 100 мм.

Монтаж: на стену (версия с IP55) или за заднюю стенку (открытая версия).

Рабочая температура: –5...60 °С.

Температура хранения: –30...75 °С.

Настройки: Рабочая точка (30...55 °С), дифференциал (3...25 °С) и минимальная скорость (0...80 % только по запросу для FASEC 100); запуск с максимальной скоростью на 10 секунд (отключается).

Вход: 1 входа под РТС датчик температуры.

Выход: 1 тиристорный.

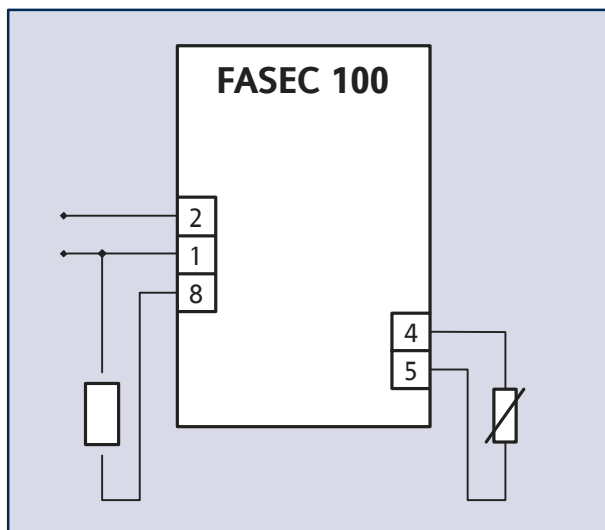
Тип управления: пропорциональное, обрезанием фазы тиристором с LC фильтром.

Тип функции: автоматическое управление для конденсатора (возрастание температуры = возрастание скорости) или испарителя (убывание температуры = возрастание скорости); ручное управление (по запросу), скорость пропорциональна позиции триммера на лицевой панели.

Выходная мощность: 5А (открытый) или 7А (IP55).

Источник питания: 230 В~ ±10%, 50 Гц.

Схема подключения



Описание Схемы

1-2 Источник питания 230В~

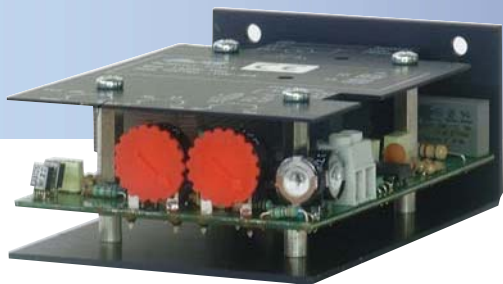
1-8 Тиристорный выход

4-5 Вход под датчик температуры типа РТС



FASEC 500

контроллеры автоматического управления
вентиляторами конденсатора/испарителя



Описание

FASEC 500 – контроллеры, применяемые в холодильных установках для пропорционального регулирования скорости вентиляторов для управления конденсацией (режим охлаждения, т.е. с увеличением температуры скорость повышается) или испарением (режим нагрева, т.е. с увеличением температуры скорость понижается).

Они снабжены входом для РТС датчика температуры и тиристорным выходом для управления нагрузкой до 23 А как для открытой версии, так и для версии с IP55. Рабочая точка устанавливается в диапазоне 30...55 °С. Они выпускаются в формате с креплением за панель задней стенки.

Напряжение источника питания 230 В~.

Технические данные

Корпус: пластик GW со степенью пожаробезопасности V0; как вариант защита по IP55.

Размер: открытая версия 150x135 мм, глубина 65 мм; версия с IP55 222x143 мм, глубина 103 мм.

Монтаж: на стену (версия с IP55) или за заднюю стенку (открытая версия).

Рабочая температура: –5...60 °С.

Температура хранения: –30...75 °С.

Настройки: Рабочая точка (30...55 °С), дифференциал (3...25 °С) и минимальная скорость (0...80 % только по запросу для FASEC 500); запуск с максимальной скоростью на 10 секунд (отключается).

Вход: 1 входа под РТС датчик температуры.

Выход: 1 тиристорный.

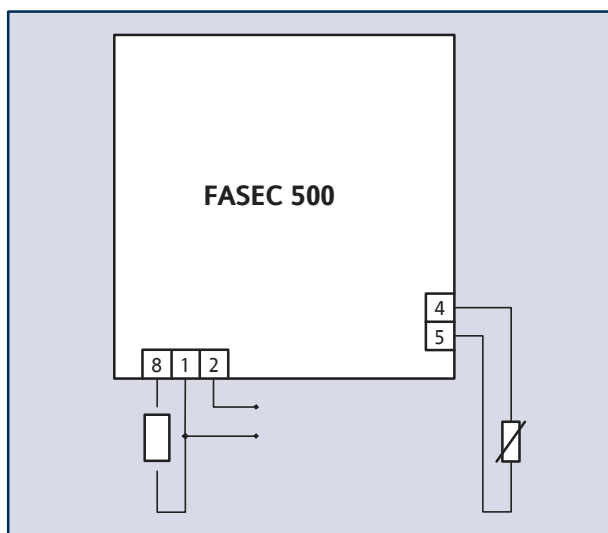
Тип управления: пропорциональное, обрезанием фазы тиристором с LC фильтром.

Тип функции: автоматическое управление для конденсатора (возрастание температуры = возрастание скорости) или испарителя (убывание температуры = возрастание скорости); ручное управление (по запросу), скорость пропорциональна позиции триммера на лицевой панели.

Выходная мощность: 23 А для обеих версий.

Источник питания: 230 В~ ±10%, 50 Гц.

Схема подключения



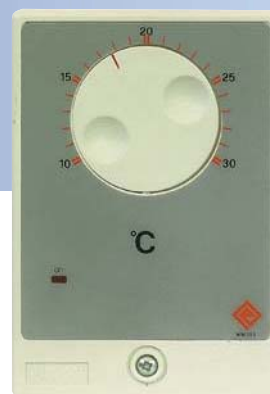
Описание Схемы

- 1-2 Источник питания 230В~
- 1-8 Тиристорный выход
- 4-5 Вход под датчик температуры типа РТС



WM 203

контроллеры автоматического управления
вентиляторами в кондиционировании



Описание

WM 203 – контроллеры для автоматического управления вентиляторами, применяемые в системах кондиционирования воздуха.

Они снабжены двумя входами для РТС датчиков температуры, один для комнатной температуры и второй для температуры возвращаемой в установку воды и тиристорным выходом для управления нагрузкой до 2,5 А.

Прибор автоматически переключает режим лето/зима. Рабочая точка устанавливается в диапазоне 10...30 °С. Они выпускаются в формате 75x108 для установки на стену; напряжение источника питания 230 В~.

Технические данные

Защита передней панели: IP50.

Корпус: пластик ABS, самогасящийся.

Размер: лицевая панель 75x108 мм, глубина 49 мм.

Монтаж: на стену с фиксацией винтами.

Подключение: винтовые клеммы для проводов до 2,5 мм².

Рабочая температура: –5...55 °С.

Температура хранения: –30...75 °С.

Настройка управления: от 10 до 30°С с помощью ручки на передней панели.

Аналоговые входа: два РТС датчика температуры.

Управляющий выход: тиристорный на 2,5 А с LC фильтром.

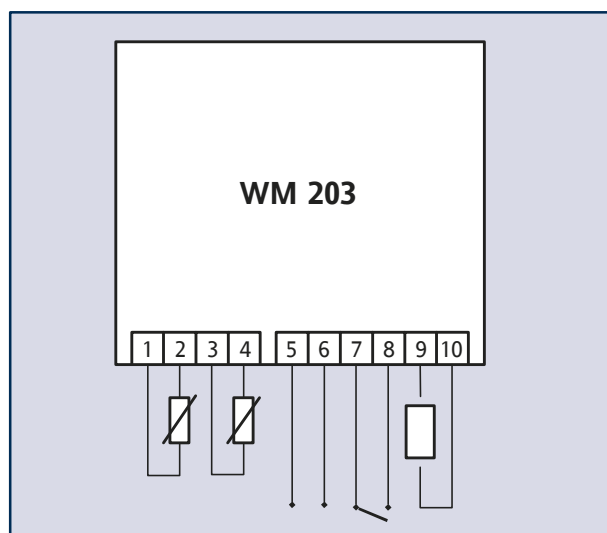
Тип управления: пропорциональное, обрезанием фазы.

Тип функции: автоматическое управление скоростью вентилятора; автоматический реверс при работе летом и зимой.

Потребление: 2 ВА.

Источник питания: 230 В~ ±10%, 50 Гц.

Схема подключения



Описание Схемы

1–2 Вход для РТС датчика возвращаемой воды

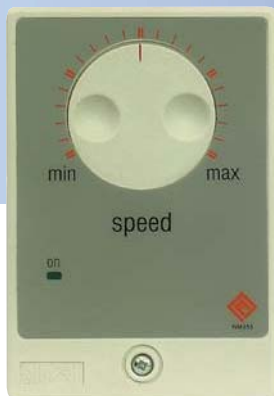
3–4 Вход для РТС датчика комнатной температуры

5–6 Источник питания

7–8 Внешнее управление Вкл./Выкл.

9–10 Тиристорный выход





WM 253

контроллеры ручного управления вентиляторами в кондиционировании

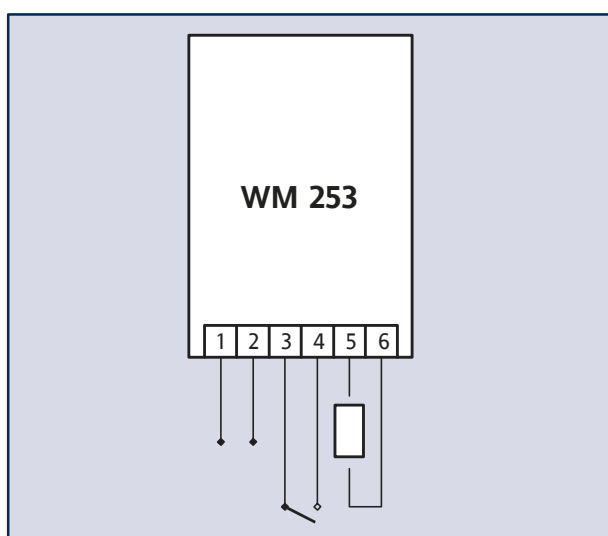
Описание

WM 253 –контроллеры для ручного управления вентиляторами, применяемые в системах кондиционирования воздуха. Они снабжены тиристорным выходом для управления нагрузкой до 2,5 А. Прибор регулирует скорость от 0 до 100% вращение рукоядки. Они выпускаются в формате 75x108 для установки на стену; напряжение источника питания 230 В~.

Технические данные

- Защита передней панели:** IP50.
- Корпус:** пластик ABS, самогасящийся.
- Размер:** лицевая панель 75x108 мм, глубина 49 мм.
- Монтаж:** на стену с фиксацией винтами.
- Подключение:** винтовые клеммы для проводов до 2,5 мм².
- Рабочая температура:** –5...55 °С.
- Температура хранения:** –30...75 °С.
- Настройка управления:** от 0 до 100% с помощью ручки на передней панели.
- Управляющий выход:** тиристорный на 2,5 А с LC фильтром.
- Тип управления:** пропорциональное, обрезанием фазы.
- Тип функции:** ручное, скорость вентилятора напрямую зависит от положения потенциометра, устанавливаемого ручкой.
- Потребление:** 2 ВА.
- Источник питания:** 230 В~ ±10%, 50 Гц.

Схема подключения



Описание Схемы

- 11–2 Источник питания
- 3–4 Внешнее управление Вкл./Выкл.
- 5–6 Тиристорный выход



5 Сбор и Печать Данных

Устройства для записи и печати данных – это простейшее решение для контроля процесса управления при работе одной или более установок.

Двухканальный регистратор данных **Printwell** с помощью Слэйв модуля можно расширить до 6-ти каналов.

Регистратор EWLP 120 Имеет два температурных канала и один канал под токовый датчик 4...20мА.

Printwell 1200 2-х канальный регистратор данных (расширяется до 6-ти каналов)	105
Slave for Printwell 1200 4-х канальный расширительный модуль для регистратора данных Printwell 1200	106
EWLP 120 регистратор данных (2+1 канал)	107

Memory 1000
многоканальный регистратор данных

108

Data logger PDL 10T, 10TRH
портативный регистратор данных

109

Data logger PDL 100T
портативный регистратор данных

110

Memory 1000 является новым предложением от Eliwell, которое сочетает возможность регистрации данных от собственных 4-х цифровых и 4-х конфигурируемых аналоговых входов с сохранением данных от сети RS-485 из 4-х приборов. Существенно удобнее в использовании стали и 1 и 2 канальные регистраторы данных, работающие от батареек (серия Data Logger), среди которых появилась прибор со степенью защиты IP67.

Printwell 1200

2-х канальный регистратор данных
(расширяется до 6-ти каналов)



Описание

Printwell 1200 – это полностью конфигурируемый регистратор данных, который печатает значения, считываемые соответствующим датчиком, на термографической бумаге. Эти значения, печатаются для двух различных каналов, подключенных к прибору. Прибор снабжен кнопками и дисплеем, что позволяет программировать и контролировать его по необходимости. В нем имеются внутренние часы, что позволяет производить печать собранных данных через заданный интервал времени (не менее 60 секунд). Можно запрограммировать два канала одной модели для работы с PTC или NTC датчиками, термопарами "J" или "K", 2-х проводным датчиком Pt100 и преобразователем с током 4...20 мА.

Печать значений включает следующую информацию:

- единицы измерения
- номер текущей печати;
- причина печати (автоматически, через заданный интервал или в заданный час дня при включенном таймере или ручной запуск с помощью кнопки или удаленного управления);
- час, минуты и секунды операции печати;
- день, месяц и год регистрации;
- канал, к которому относится регистрация.

Принтер способен сохранять считываемые данные. Таким образом, если необходимо, в заданный час дня (выбирается параметром) или по удаленной команде через вход печати, он может распечатать все данные, собранные между двумя операциями печати.

Технические данные

Защита передней панели: IP30.

Корпус: пластик ABS.

Размер: 96x96 мм, глубина 90 мм.

Монтаж: на панель.

Подключение: съемные винтовые клеммы.

Рабочая температура: 0...55 °С.

Количество каналов: два канала

Входа: два входа для PTC или NTC датчиков, термопар "J" или "K", 2-х проводного датчика Pt100 и преобразователя с выходным током 4...20 мА.

Цифровой вход: вход для управления печатью.

Диапазон измерения: от -45 до 50 °С для PTC, от -20 до 100 °С для NTC, от -50 до 640 °С для термопар "K", от -50 до 400 °С для Pt100.

Разрешение: 1 °С при измерении в градусах Цельсия, 1 °F при измерении в градусах Фаренгейта, 1% для влажности, 1 бар для давления.

Дополнительный выход: 12В= для запитки датчиков.

Тип бумаги: термографическая, нефоточувствительная.

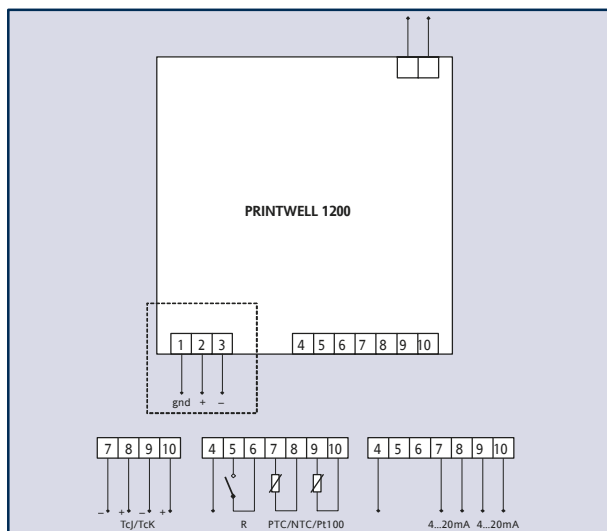
Ширина печати: 48 мм.

Размер рулона бумаги: 58xØ30 мм.

Источник питания: 90-240 В ~ ±10%, 50/60 Гц (стандарт) или 12 В ~/=, 50/60 Гц (по требованию).

Максимальное потребление: 12 Вт.

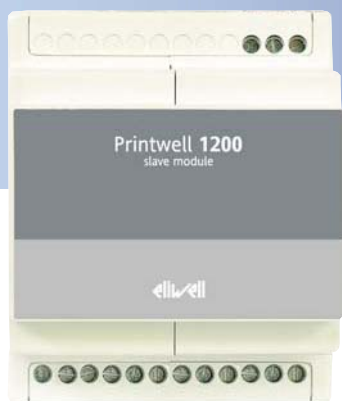
Схема подключения



Описание Схемы

- 1–2–3 Подключение к Слэйв модулю
- 4 Дополнительный выход 12 В=
- 5–6 Цифровой вход
- 7–8 Вход канала 2
- 9–10 Вход канала 1
- 11–12 Источник питания





Slave for Printwell 1200

4-х канальный расширительный модуль для регистратора данных Printwell 1200

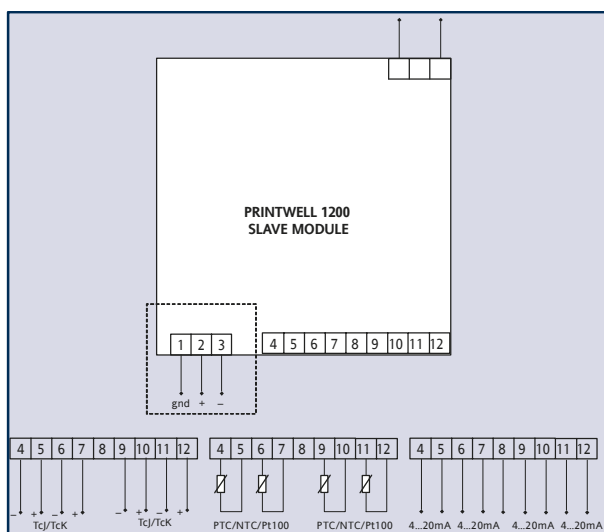
Описание

4-х канальный расширительный Слэйв модуль для регистратора данных Printwell 1200. Можно запрограммировать все каналы одной модели для работы с РТС или NTC датчиками, термопарами "J" или "K", 2-х проводным датчиком Pt100 и преобразователем с током 4...20 мА.

Технические данные

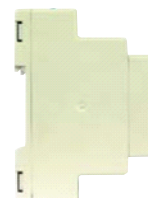
- Защита передней панели:** IP40.
- Корпус:** пластик ABS.
- Размер:** 71x90 мм, глубина 58 мм.
- Монтаж:** на DIN рейку.
- Подключение:** съемные винтовые клеммы.
- Рабочая температура:** 0...55 °С.
- Количество каналов:** четыре канала
- Входа:** четыре входа для РТС или NTC датчиков, термопар "J" или "K", 2-х проводного датчика Pt100 и преобразователя с выходным током 4...20 мА.
- Цифровой вход:** вход для удаленного управления печатью.
- Диапазон измерения:** от -45 до 50 °С для РТС, от -20 до 100 °С для NTC, от -50 до 640 °С для термопар "K", от -50 до 400 °С для Pt100.
- Разрешение:** 1 °С при измерении в градусах Цельсия, 1 °F при измерении в градусах Фаренгейта, 1% для относительной влажности, 1 бар для давления.
- Дополнительный выход:** 12В= для запитки датчиков.
- Источник питания:** 90-240 В ~ ±10%, 50/60 Гц (стандарт) или 12 В ~/=, 50/60 Гц (по требованию).
- Максимальное потребление:** 12 Вт.

Схема подключения



Описание Схемы

- 1-2-3 подключение к Printwell 1200
- 4-5 Вход канала 3
- 6-7 Вход канала 3
- 9-10 Вход канала 3
- 11-12 Вход канала 3
- 8- Дополнительный выход 12 В=
- 13-15 Источник питания



EWLP 120

регистратор данных
(2+1 канал)



Описание

EWLP 120 – это регистраторы температуры, влажности или давления, снабженные двумя входами для датчиков температуры PTC или Pt100 (или токовый вход для влажности и давления), цифровым входом для переключателя двери и выходным аварийным реле. Они могут проводить измерения в двух различных точках, сохранять до 1 600 данных, при этом, можно

установить диапазоны, в которых будет выполняться регистрация. Все данные можно распечатать с сообщениями на выбранном языке. Приборы имеют буферную батарею, которая позволяет работать в течении шести часов в случае пропадания питания.

Технические данные

Защита лицевой панели: IP40 при открытой крышке и IP65 при закрытой крышке.

Корпус: пластик ABS.

Размер: 161x192 мм, глубина 94 мм.

Монтаж: на стену через крепежные отверстия.

Подключение: винтовые клеммы.

Рабочая температура: 0...50 °С.

Сохранение данных: в энергонезависимой памяти до 1600 записей.

Количество каналов: два канала для PTC или Pt100 или 1 PTC/Pt100 и 1 токовый (для влажности или давления); выбор осуществляется DIP переключателем.

Цифровой вход: вход для открытого порта.

Аварийный выход: реле на 8(2) А 250 В □ (перекидной контакт).

Диапазон измерения:

- -40...70 °С с разрешением 0.5 °С и точностью ±0.5 °С для PTC;
- -80...350 °С с разрешением 0.5 °С и точностью f ±0.5 °С для Pt100;

- 0...30 Бар (4...20 мА) с разрешением 0.5 Бар и точностью ±0.5 Бар;
- 0...99% RH (4...20 мА) с разрешением 0.5% RH и точностью of ±0.5% RH.

Модуль часов: точность 0,1% и буферная батарея.

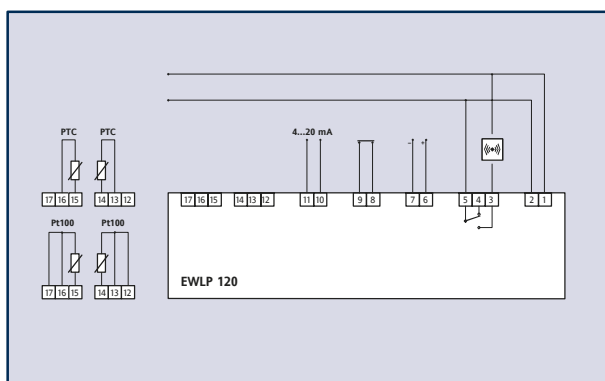
Устанавливаемые параметры:

- год - месяц - день - час - минуты;
 - код инструмента (до 4-х цифр);
 - интервал регистрации температуры от 1 до 240 минут;
 - нижний и верхний аварийный предел для каждого аналогового канала;
 - задержка фиксации аварии по нижнему или верхнему пределам или по реле открытой двери, от 1 до 60 минут;
 - выбор языка для печати сообщений (I-GB-FR-D-S).
- Тип принтера:** с 24 колонками и матрицей 7x5 для термографической, нефоточувствительной бумаги шириной 57 мм.

Потребление: 25 мА (50 мА при печати).

Источник питания: 230 В~ ±10%, 50/60 Гц..

Схема подключения



Описание Схемы

- | | |
|----------|------------------------|
| 1–2 | Источник питания |
| 3–5 | Н.Р. Аварийное реле |
| 4–5 | Н.З. Аварийное реле |
| 6–7 | Вход буферной батареи |
| 8–9 | Цифровой вход |
| 10–11 | Токовый вход 4...20 МА |
| 12–13–14 | Вход для датчика 1 |
| 15–16–17 | Вход для датчика 2 |





Memory 1000

многоканальный
регистратор данных



Описание

Memory 1000- это многоканальный регистратор данных, поступающих от встроенных 4 аналоговых и 4 цифровых входов. Аналоговые входы конфигурируемые под датчики NTC/Pt1000/вход 4...20мА. Сеть может расширяться по шине RS-485 подключением 4-х внешних приборов. В памяти сохраняются состояние не только аналоговых и цифровых входов, но и релейных выходов прибора. Для цифровых входов можно выбрать регистрацию каждого срабатывания или по достижении заданного количества. Для аналоговых входов можно задать два аварийных порога по каждому из входов, один с немедленной записью аварии и активизацией аварийного реле, а второй с регистрацией аварии и активизацией аварийного реле, только если аварийные условия поддерживаются дольше установленной задержки.

Прибор можно настроить без использования компьютера используя собственное меню. Объем памяти позволяет хранить сохраненные данные в течение одного года. Прибор имеет подсвечиваемый жидкокристаллический дисплей и, как опцию, графический рулонный принтер. Имеется 2 стандартных и одна конфигурируемая страницы дисплея. Индикаторы отображают состояние входов и выходов прибора. Для просмотра и печати данных не требуется компьютер. Можно подключить прибор к сети LAN с возможностью просмотра данных с использованием web браузера или специальной программы.

Технические данные

Размер: 210x230x80 мм

Дисплей: подсвечиваемый жидкокристаллический дисплей

Интерфейс: 5 кнопок для настройки и функций прямого доступа; индикаторы состояния входов/выходов

Принтер: как опция графический принтер

Аналоговые входы: 4 входы под датчики NTC/4...20mA / Pt1000

Цифровые входы: 4 входы

Цифровые выходы: 2 релейных выходов

Расширение: подключаются до 4-х приборов по шине RS-485

Источник питания: 230 В~
или 24 В~ ±10%, 50/60 Гц (



Data logger PDL 10T, 10TRH

портативный
регистратор данных



Описание

PDL 10T и PDL 10TRH – это компактные регистраторы данных, способные самостоятельно записывать температуру (и влажность для PDL 10TRH) в помещении, в котором они находятся за период до 12 месяцев получая питание от заменяемых литиевых батареек. Регистраторы данных имеют индикаторы включенного состояния, нарушения аварийных пределов и состояния батареек.

Простая в использовании программа позволяет установить интервал сохранения данных и задать аварийные пороги Регистратора данных. Данные из прибора также выгружаются в компьютер для просмотра в графическом или табличном виде.

Области использования

- реализация требований протокола НАССР (безопасность хранения)
- Запись температуры скоропортящихся продуктов
- Мониторинг холодильных помещений
- Мониторинг холодильных витрин
- Мониторинг хранилищ
- Мониторинг музеев
- Мониторинг окружающей среды

Технические данные

Размеры: 36 x 56 x 16мм

Степень защиты: IP20

Источник питания: литиевая батарейка; срок жизни 1 год при 25°C

Диапазон измерений: -40 ... +80 °C ;
* 0...100%RH

Разрешение: 0.1°C ;
* 0.5%RH

Точность: +/- 0.5°C ;
* +/-3%RH

Записей: 32,000 температурных или
*16,000 температурных
и 16,000 RH (влажности)

*только для модели PDL 10TRH

Программа

Комплект включает программу и интерфейс для подключения к персональному компьютеру.

Функции:

- настройка прибора
- запуск регистрации данных
- задание аварийных порогов
- контроль состояния Регистратора данных
- загрузка данных в персональный компьютер
- просмотр данных в графическом и табличном форматах
- экспорт данных в формат программы Excel
-



Data logger PDL 100T

портативный
регистратор данных



Описание

PDL 100T – это компактные регистраторы данных, способные самостоятельно записывать температуру в помещении, в котором они находятся за период до 12 месяцев получая питание от заменяемых литиевых батареек. Регистраторы данных имеют индикаторы включенного состояния, нарушения аварийных пределов и состояния батарейки.

Данная модель отличается повышенной степенью защиты (IP67).

Простая в использовании программа позволяет установить интервал сохранения данных и задать аварийные пороги Регистратора данных. Данные из прибора также выгружаются в компьютер для просмотра в графическом или табличном виде.

Области использования

- реализация требований протокола НАССР (безопасность хранения)
- Запись температуры скоропортящихся продуктов
- Мониторинг холодильных помещений
- Мониторинг холодильных витрин
- Мониторинг хранилищ
- Мониторинг музеев
- Мониторинг окружающей среды

Технические данные

Размеры: длина 66мм,
диаметр 18 мм

Степень защиты: IP67

Источник питания: литиевая батарейка; срок
жизни 1 год при 25°C

Диапазон измерений: -40 ... +80 °C

Разрешение: 0.1°C

Точность: +/- 0.5°C

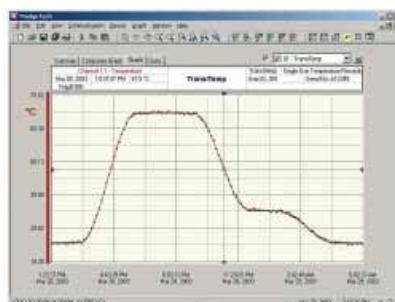
Записей: 32,000 температурных

Программа

Комплект включает программу и интерфейс для подключения к персональному компьютеру.

Функции:

- настройка прибора
- запуск регистрации данных
- задание аварийных порогов
- контроль состояния Регистратора данных
- загрузка данных в персональный компьютер
- просмотр данных в графическом и табличном форматах
- экспорт данных в формат программы Excel
-



6 Системы мониторинга и Программные продукты

Система **Televis** – это реальное решение для автоматической регистрации температуры и других параметров в соответствии с международными требованиями, в то же время эта система предоставляет все преимущества сетевого подключения группы приборов к Персональному Компьютеру или электронному блоку. Система **Televis** позволяет сохранять все типы данных холодильной системы, обслуживать все возможные аварийные ситуации и даже удаленно управлять приборами, входящими в систему.

Televis NET/LINK система мониторинга и удаленного управления сетью приборов	113
TelevisCompact электронный блок для мониторинга и удаленного управления сетью приборов	115
TelevisInteractive(Plus), ConfigurationTool программы работы с блоками серии TelevisCompact	116
Televis TWIN программа центра сбора аварийных сообщений от различных систем мониторинга	117
Сеть Televis пример создания сети Televis совместимых приборов для системы мониторинга	119
PCInterface 1110/1120 интерфейсный модуль конвертер шин RS232-RS485	121
PCInterface 2150 интерфейсный модуль конвертер шин RS232-RS485 и RS232-TTL	122

EWTV 200 опросный модуль систем Televis для трех точек температуры	123	<p>Приборы серии EWTV позволяют в сети мониторинга Televis собирать данные с систем, которые состоят из приборов, являющихся несовместимыми с Televis, а так же для сбора дополнительной информации в дополнение к получаемой от сетевых контроллеров.</p> <p>Интерфейсные модули серии Bus Adapter служат для подключения к сети приборов, не имеющих собственного порта RS-485, Для подключения к сети Modbus приборов интерфейс из серии Smart Adapter.</p> <p>Для упрощения программирования приборов Eliwell предлагает программу ParamManager.</p>
EWTV 240 опросный модуль систем Televis для трех входов с токовым сигналом	124	
EWTV 270 опросный модуль систем Televis для трех цифровых входов	125	
EWTV 280 модуль обслуживания аварий в системах мониторинга Televis	126	
EWTV 150 портативная клавиатура для программирования модулей EWTV 200/240/270/280	127	
Bus Adapter 130 интерфейсный модуль с выходом 12В преобразователь шин TTT/RS485	128	
Bus Adapter 150/350 интерфейсный модуль преобразователь шин TTT/RS485	129	
Smart Adapter 200 интерфейсный модуль преобразователь протокола ModBUSS в Televis	130	
ParamManager программа работы с наборами параметров приборов	131	

Televis NET/LINK

система мониторинга и удаленного управления сетью приборов



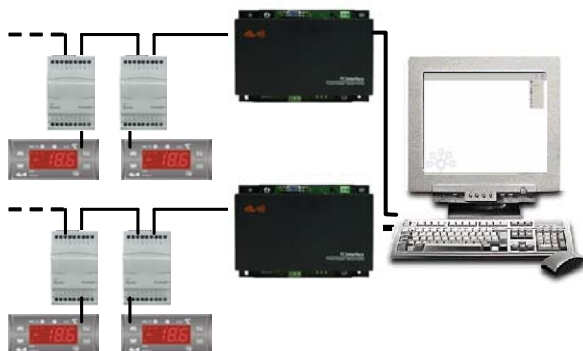
Описание

Система Televis NET – это современное и эффективное решение для мониторинга температуры и других физических параметров состояния холодильной системы для хранения и переработки продуктов. Кроме данных с аналоговых датчиков программа способна сохранять информацию о положении цифровых входов и выходов, а также состоянии приборов.

Программа Televis NET позволяет через интерфейсный модуль PC Interface 1110/1120 подключиться к сети совместимых приборов и не только сохранять данные о их состоянии, но и управлять ими, а так же определять реакцию на аварийные сообщения.

Простой интуитивный пользовательский интерфейс позволяет справляться с управлением программой даже начинающим пользователям.

Имеются лицензионные карточки (устанавливаемые в PC Interface 1110/1120) для сетей до 30, 60, 124 и 500 приборов. Для удобства прокладки кабелей разветвленных систем возможно использование PC Interface с двумя портами RS-485 (PC Interface 1120) или нескольких интерфейсных модулей, причем в дополнительные модули устанавливается только лицензионная карточка расширения системы.



Отличительными особенностями новой программы по сравнению с предыдущими вариантами Televis 150/200 являются:

- регистрация не только аналоговых сигналов, но и состояний цифровых входов и выходов;
- совмещение графиков ресурсов принадлежащих различным приборам;
- программирование приборов не только через функцию виртуального прибора (УВП/РВД), но и через использование таблицы параметров;
- широчайшие возможности по настройке страниц схем расположения, на которых теперь можно размещать элементы, соответствующие отдельным ресурсам приборов, кнопки выполнения функций, графики и даже таблицы параметров;
- возможность удаленного доступа с программы Televis LINK не только через стандартный или GSM модем, но и по сети LAN;
- дополнительная программа WEB доступа позволяет просматривать данные с установки даже без установки на удаленном компьютере дополнительной программы (используя только WEB браузер).

Конфигурирование системы

Система автоматически распознает подключенные интерфейсные модули. Она также способна распознать все подключенные к интерфейсным модулям приборы, после чего пользователь может выбрать для каждого из этих приборов перечень ресурсов, информацию о которых он хотел бы регистрировать. Приборам и их ресурсам можно присвоить названия для более простого восприятия обрабатываемых данных.

Просмотр данных

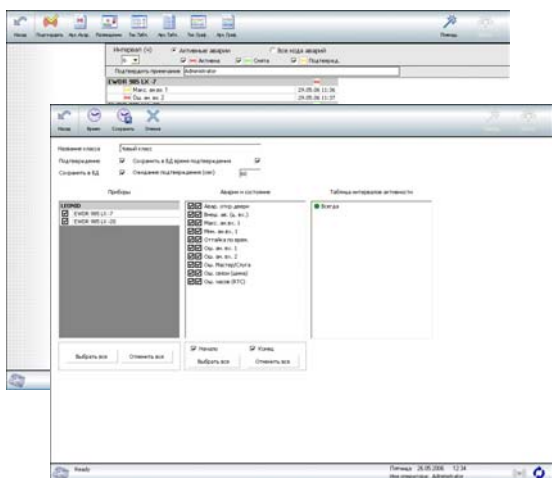
Данные системы можно просматривать в табличном или графическом виде причем в двух режимах: текущие значения или данные из архивной или временной базы данных. Для удобства можно создавать профили, которые включают набор ресурсов, временной интервал и тип базы данных, что позволяет затем легко переключаться между наборами просматриваемых параметров..





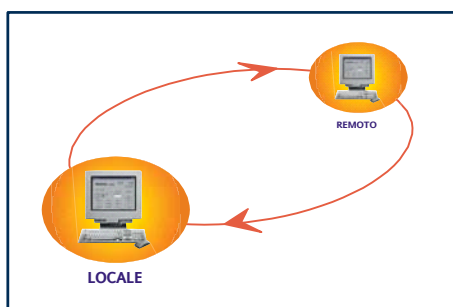
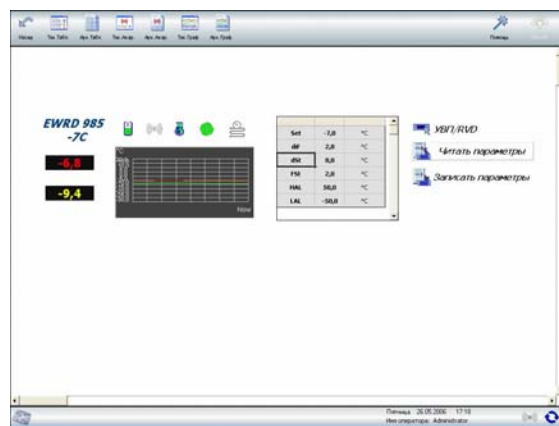
Управление Авариями

Значительным преимуществом в области обслуживания аварий является введение классов аварий, которые включают определенные аварийные ситуации на выбранных приборах с указанием типа выполняемого действия (отправить факс, SMS, e-mail или уведомить конкретного адресата) и временных таблиц активности этого класса. Параллельно с этим создается список получателей с указанием типов его уведомления (факс, SMS, e-mail) и временных таблиц его доступности. Для отправки факсов и SMS могут использоваться разные модемы. В комплексе эти меры позволяют создать гибкую систему оповещения о аварийных ситуациях на различных группах приборов и даже по определенным типам аварий этих приборов придав им соответствующие приоритеты.



Схемы расположения

Программа позволяет создать неограниченное количество страниц схем расположения. На каждой из них пользователь размещает отдельные элементы, соответствующие аналоговым датчикам (цифровой или стрелочный индикатор), цифровым ресурсам (динамические рисунки, которые изменяются в зависимости от состояния ресурса) а также графики, таблицы параметров и кнопки для выполнения различных функций (смены текущей страницы расположения, чтения и записи параметров таблицы, вызова функции удаленного виртуального прибора, выполнения определенных функций, присущих прибору)



Удаленный доступ

Для удаленного доступа на другом компьютере необходимо установить входящую в комплект программу Televis LINK. Связь удаленного компьютера с локальным может осуществляться как через модем (стандартный или GSM) так и по сети LAN с указанием сетевого имени или адреса ПК локальной станции. Одна локальная станция может поддерживать несколько типов удаленного доступа одновременно (LAN и через различные модемы).

Другие функции

Среди неупомянутых выше функций системы следует отметить следующие:

- Удаленный виртуальный прибор – возможность прямого управления прибором нажимая «мышкой» кнопки на его изображении на экране (как на реальном приборе);
- Сетевые команды – отправка на группу выбранных приборов некоторых общих команд, таких как запуск разморозки, включение и выключение света или режима ожидания, блокировка клавиатуры или синхронизация часов реального времени на приборах ими оборудованных;
- Автоматическая печать данных по месячному, недельному и/или ежедневному расписанию;
- Возможность обработки таблицы параметров прибора целиком, ее выгрузка из прибора, редактирование, запись в прибор, сохранение в файл и чтение из файла.
- Систему паролей, в которой операторы разбиваются на группы пользователей с разной степенью доступа (выбирается набор функций системы, доступ к которым разрешен, а остальные для пользователей группы остаются заблокированными, что позволяет исключить несанкционированное изменение конфигурации системы.
- Ведение журнала выполняемых операторами действий, что позволяет проконтролировать кем, какие и когда были выполнены операции включая вход и выход из системы..



TelevisCompact

электронный блок для мониторинга
и удаленного управления сетью приборов



Описание

TelevisCompact – это электронный блок для мониторинга и управления сетью Televis-совместимых приборов. Совместно с одной из дополняющих программами TelevisInteractive или TelevisInteractivePlus устройство позволяет удовлетворить потребность как в обслуживании отдельной установки, так и группы установок. Инсталляция и конфигурирование TelevisCompact быстры и легки. Имеется возможность выполнить все операции настройки не только с помощью клавиатуры и дисплея прибора, но и с помощью удобной и наглядной программы для персонального компьютера (Configuration Tool), работающей в среде Windows. Продукты семейства TelevisCompact могут регистрировать данные через заданный оператором интервал времени.

Период сохранения данных зависит от количества подключенных приборов и интервала сохранения данных. При 15-ти минутном интервале прибор может хранить данные в течение года.

Собранные данные можно распечатать в ручном или автоматическом режиме или их можно отправить через модем в сервисный центр, где установлена программа TelevisInteractive, позволяющая сохранить и обрабатывать выгружаемые данные.

При аварии электронный блок сигнализирует индикатором, зуммером и аварийным реле. Кроме того, при наличии модема блок может рассылать факсовые и SMS (с GSM модема) сообщения указанным адресатам включая ПК с программой TelevisInteractivePlus, если она работает в дежурном режиме Хост.

Блок TelevisCompact может отправлять факс с ежедневным отчетом о состоянии системы. Он хранит архив аварий системы (сам TelevisCompact) и сети (приборы, подключенные к блоку).

Система паролей защищает прибор от несанкционированного доступа.

Имеются три модели TelevisCompact:

TelevisCompact20, TelevisCompact40 и TelevisCompact60.

Технические данные

Корпус: лакированный металлический, IP20.

Размер: 197x198x60 (L x H x P).

Установка: на стену.

Источник питания: 230 В~±10%, 50/60 Гц.

Потребление: макс. 5 ВА.

Подключение: Televis порт RS485; COM порт модема; COM порт для ПК; порт для принтера..

TelevisCompact60



Наиболее полная версия по функциям. Блок допускает и локальное и удаленное управление. Он позволяет регистрировать данные от приборов сети (до года с интервалом 15 минут) и аварийные сообщения приборов и системы. О наличии аварии блок сигнализирует включением индикатора, активизацией зуммера и аварийного реле, а также отправкой факсовых и SMS сообщений указанным адресатам. Все сохраненные данные можно просмотреть на ЖКИ дисплее и распечатать. Кроме этого, с помощью соответствующей программы TelevisInteractive (или TelevisInteractivePlus) данные можно передать на ПК и сохранить в базе данных для дальнейшей обработки. Выгрузку данных можно производить как по инициативе блока (в заданное время или по заполнении памяти), так и по инициативе программы на ПК. Для управления приборами сети программа TelevisInteractive(Plus) имеет функции удаленного виртуального прибора, позволяющего работать с изображением прибора на экране так же как с настоящим прибором, и глобальных сетевых команд, которые обрабатываются выбранными приборами. Полная настройка блока может проводиться как с помощью собственного интерфейса (кнопки и дисплей), так с ПК с программой Configuration Tool.

TelevisCompact20

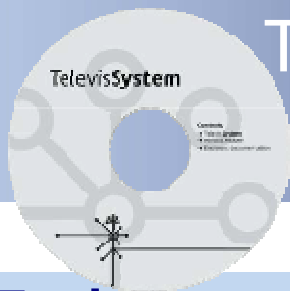


Сокращенная по функциям версия блока, которая применяется в установках, где требуется только локальное управление. У блока по-прежнему имеется порт для подключения модема, но используется он только для отправки факсов и SMS об авариях. ПК с программами Configuration Tool для настройки блока и TelevisInteractive(Plus) может подключаться только через COM порт для прямого подключения. Остальные характеристики как у TelevisCompact 60.

TelevisCompact40



Сокращенная версия блока поддерживающая только удаленное управление. Блок не имеет дисплея, клавиатуры, зуммера и аварийного реле. Доступ к данным можно получить только после их выгрузки на ПК с программой TelevisInteractive(Plus). Настройка программой Configuration Tool возможна только при модемном соединении. Кроме этого блок имеет сокращенный объем памяти поскольку требует более частой выгрузки данных для своевременного контроля. приведенным в описании TelevisCompact 60.



TeleviInteractive(Plus) ConfigurationTool

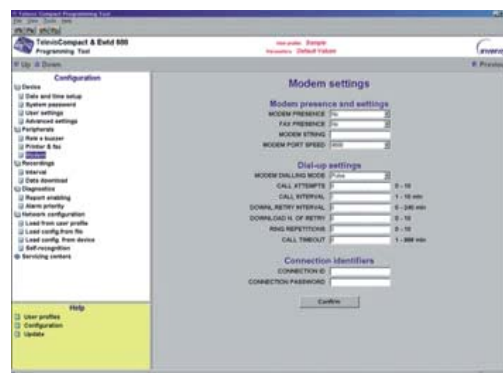
ConfigurationTool

Эта программа позволяет выбрать режим работы блока TelevisCompact путем ввода всех параметров его настройки. Т.е. программа позволяет быстро и безопасно ввести название установки, задать интервал сохранения данных, список сервисных центров, определить периферию и т.д.

Программа позволяет также осуществить автоматическое распознавание приборов подключенной к блоку сети с последующим редактированием их названий и некоторых параметров настройки их обслуживания.

Кроме того, имеется возможность выполнения ряда дополнительных операций, которые должны выполняться исключительно квалифицированными специалистами. Эти операции позволяют установить второй язык программы, обновить или добавить драйверы приборов, с которыми работает TelevisCompact.

Работа с этой программой возможна при прямом и модемном подключении к ПК.



TeleviInteractive

Эта программа позволяет работать с блоком TelevisCompact и подключенными к нему приборами.

Можно осуществить прямое подключение между ПК и TelevisCompact через последовательный СОМ порт, или удаленное через модем, что в дальнейшем позволяет выгружать данные и контролировать приборы, подключенные к сети. Подключение через модем возможно только для моделей TelevisCompact40 и TelevisCompact60.

Выгрузка данных может осуществляться в автоматическом режиме по инициативе блока TelevisCompact (кроме TelevisCompact20) в указанные моменты времени или по достижении определенного уровня заполнения памяти или в ручном, по команде с ПК с программой.

Собранные данные можно экспортировать, просматривать и печатать в виде таблиц или графиков. Также имеется возможность непосредственного управления прибором благодаря функциям RVD / УВП (Удаленный Виртуальный Прибор).

На экране появляется изображение прибора и указателем мыши нажимаются его кнопки (как на реальном приборе) и Глобальные Команды (на выбранные приборы отправляется сетевая команда, например, запуска разморозки).



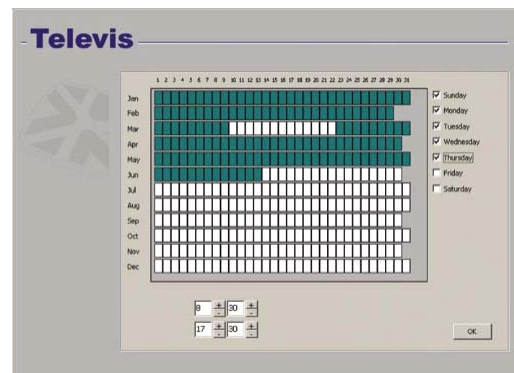
TeleviInteractivePlus

Программа TeleviInteractivePlus является расширенным по возможностям вариантом программы TeleviInteractive.

При работе в режиме "ожидания вызова" практически гарантируется получение всех аварийных сообщений, поступающих от одного или нескольких TelevisCompact40 и/или TelevisCompact60. Сообщения сохраняются для каждой отдельной установки и доступны для просмотра всего архива.

Полученные сообщения могут переотправляться по списку адресатов с учетом временного фильтра (час/день/месяц/год), установленного для каждого из получателей.

Информация о попытках отправки сообщений и их результате сохраняется и может быть просмотрена позже наряду с другой информацией, связанной с авариями.



Televis TWIN

программа центра сбора аварийных сообщений от различных систем мониторинга

Описание

Сервисный центр Televis TWIN – это программа централизованного сбора аварийных сообщений от систем мониторинга различного типа для их последующей фильтрации и перенаправления по заданному списку конечных получателей. Она может принимать аварийные сообщения от Локальных систем Televis Compact, Televis 150/200 и Televis NET. Далее собранные сообщения проходят фильтрацию в программе и перенаправляются по списку доступных получателей.



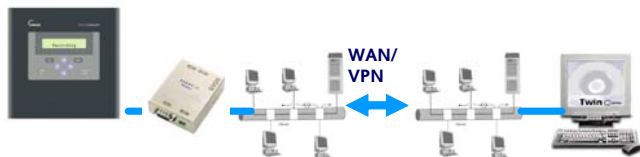
Televis Compact

Аварийные сообщения от Televis Compact к Televis Twin могут отправляться следующими путями:

- через GSM модем как SMS или данные об авариях, при этом сохраняется возможность отправки получателям SMS сообщений и факсов обычным порядком;
- через аналоговый модем как данные об авариях, при этом сохраняется возможность отправки получателям факсов обычным порядком
- через VIOLA модем как данные об авариях по протоколу ADSL



или WAN/VPN



или LAN



но без возможности отправки других сообщений. На ПК с Televis Twin устанавливается спецпрограмма.

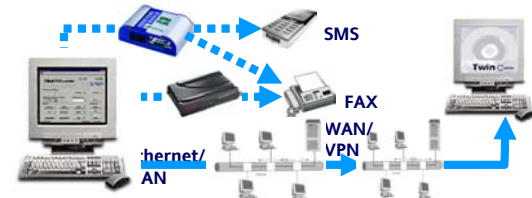
Televis 150 и Televis 200

Аварийные сообщения от Televis 150 и Televis 200 к Televis Twin могут отправляться следующими путями:

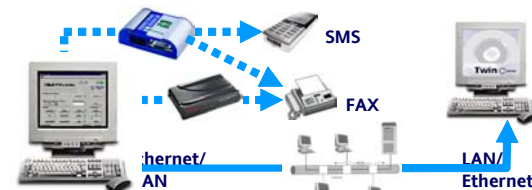
- через GSM модем как SMS, при этом сохраняется возможность отправки получателям SMS сообщений и факсов обычным порядком;
- по сети как данные об авариях по протоколу ADSL



или WAN/VPN,



или LAN



с возможностью отправки SMS сообщений и факсов обычным путем.

Для отправки данных об авариях на ПК с Televis 150/200 необходимо установить дополнительную

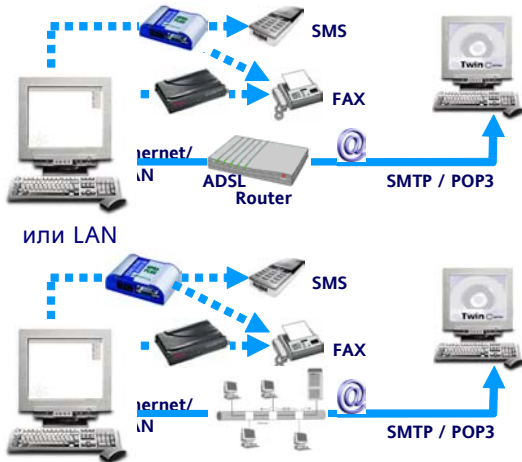
программу. Дополнительная программа

устанавливается и на ПК с Televis Twin.

Televis Net

Аварийные сообщения от Televis Net к Televis Twin могут отправляться следующими путями:

- через GSM модем как SMS или E-mail, при этом сохраняется возможность прямой отправки получателям SMS сообщений и факсов обычным порядком;
- через аналоговый модем как E-mail при этом сохраняется возможность отправки получателям факсов обычным порядком
- по сети как E-mail по протоколу ADSL



с возможностью отправки SMS сообщений и факсов обычным путем. Установка дополнительных программ для Televis NET не требуется.

Центр Televis Twin

Сервисный центр на базе Televis TWIN способен поддерживать прием аварийных сообщений через аналоговый и GSM модемы, а также по электронной почте поддерживая все имеющиеся в наличии каналы одновременно. Televis TWIN рассылает сообщения об авариях в виде SMS через GSM модем и в виде электронной почты через аналоговый и GSM модемы и по сети по протоколу POP3.

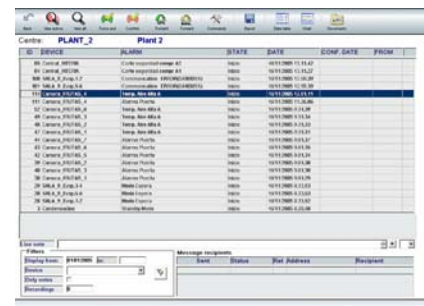
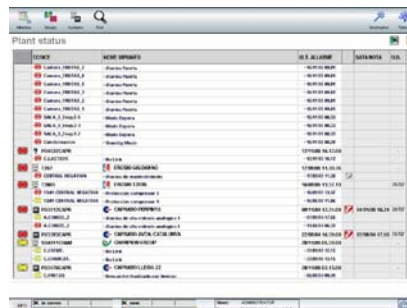
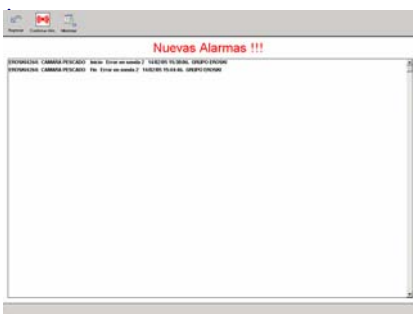


Модемы, используемые для приема аварийных сообщений, могут применяться и для рассылки сообщений.

Все обслуживаемые установки вносятся в специальный перечень с указанием их параметров и присвоением цвета для визуального распознавания аварийных установок. Имеются версии Televis TWIN для приема сигналов от 20, 100 или 200 локальных установок. Имеются также версии программы для установки на ПК, подключенный к той же локальной сети, что позволяет резервировать данные основного центра Televis TWIN.

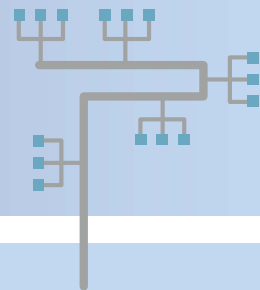
Возможно использование отправки тестовых сообщений (до 2 в день) от локальных установок для проверки работоспособности каналов получения аварийных сообщений. Если такие сообщения не приходят в назначенное время, то генерируется авария связи с локальной станцией.

Кроме обслуживания локальных станций систем мониторинга Eliwell центр Televis TWIN способен, после ввода соответствующего компонента, обслуживать также локальные системы мониторинга других производителей, при условии, что эти установки отправляют аварийные сообщения в форме SMS или E-mail.



Сеть Televis

пример создания сети Televis совместимых приборов для системы мониторинга



Описание

Соединение приборов сети осуществляется оптоизолированной шиной RS485 для обеспечения лучшей защиты приборов от электрических и электромагнитных помех.

Часть приборов снабжены последовательным портом RS485, другие имеют TTL последовательный порт. Во втором случае для подключения к сети требуется соответствующий интерфейсный преобразователь шины TTL в RS485. Таким модулем является блок семейства Bus Adapter (130/150/350). Для подключения к системе Televis NET приборов других производителей необходимо, чтобы эти приборы поддерживали MODBUS протокол и для их подключения необходимо использовать SmartAdapter на 1, 3 или 5 приборов.

Присоединяемые приборы – приборы, в характеристиках которых имеется указание на совместимость с системами мониторинга Televis. это отмеченные в разных разделах каталога контроллеры, отмеченные как Televis совместимые и опросные модули, представленные ниже в этом разделе. Для подключения к системе Televis NET (и только к ней) приборов других производителей необходимо, чтобы эти приборы поддерживали MODBUS протокол и для их подключения необходимо использовать SmartAdapter на 1, 3 или 5 приборов.

Замечания по подключению

Замечание 1

Соединения между системными модулями и приборами должны быть выполнены экранированным кабелем с сечением проводников не менее 0,5 мм² (два провода в экране). Примером такого кабеля может служить Belden модель 8762 с PVC изоляцией, емкостью между проводами 89пФ и емкость между проводом и экраном 161пФ. В особых случаях (при повышенном уровне шумов) может потребоваться использование кабеля с повышенными характеристиками. Прокладка кабеля должна осуществляться в соответствии с требованиями по передаче данных (EN 50174).

Особо важно расположить отдельно линии передачи данных от силовых линий. Длина сети RS-485 может достигать 1200 м с максимальным количеством приборов до 32. Длину сетевого кабеля и количества приборов можно расширить при помощи промежуточных усилителей сигнала.

Имеется два типа терминалов подключения к сети:

- Одиночные с двумя контактами: подключите только провода “+” и “-“ пропуская провод “gnd” (экран) не прерывая мимо.
- Одиночные или сдвоенные с тремя контактами: подключите все три провода кабеля (“+”, “-“ как сигнальные и “gnd” к экрану).

Замечание 2

Установите резистор на 120 Ом, 0,25 Вт между контактами “+” и “-“ интерфейсного модуля PCInterface 1110/1120, а так же наиболее удаленного из приборов ветви сети (при использовании PCInterface 1120 ветви две).

Замечание 3

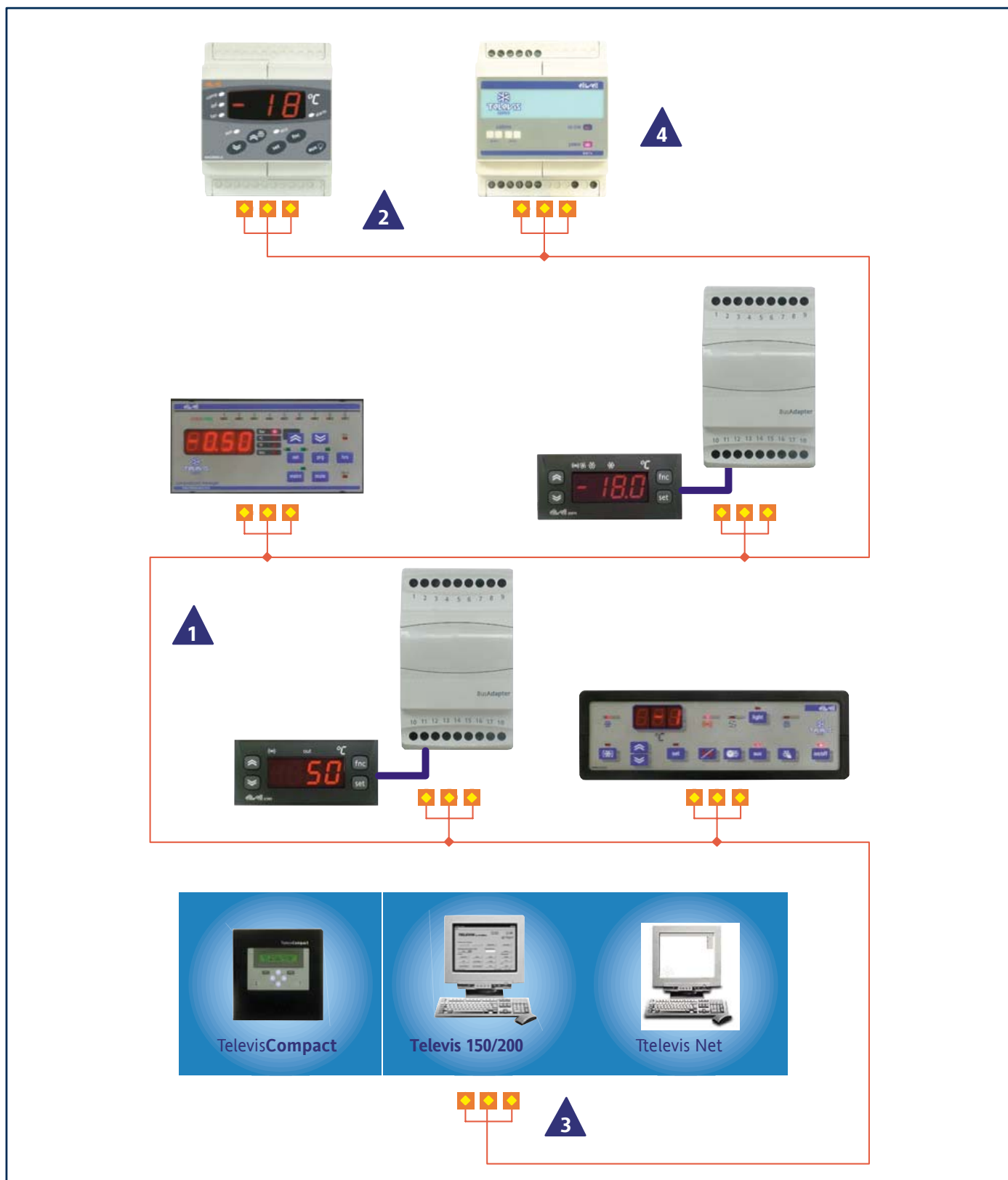
Сетевой кабель подключается к соответствующим контактам Televis Compact или PCInterface, а PCInterface (как и TelevisCompact при прямом соединении) подключается к ПК только стандартным, входящим в комплект поставки кабелем.

Замечание 4

Каждому из приборов сети необходимо присвоить уникальный в пределах сети адрес, состоящий из двух разрядов, задаваемых отдельными параметрами “FAA” (семейство адреса) и “dEA” (номер в семействе). Обратите внимание на наличие зарезервированных адресов внутри каждой из систем.



Пример сети Televis



PCInterface 1110/1120

интерфейсный модуль
конвертер шин RS232-RS485



Описание

Интерфейсные блоки серии PC Interface 1100 – это конвертеры шин RS-232/RS-485, позволяющие подключить ПК с COM портом RS-232 к приборам по шине RS-485 с протоколом Micronet/Televis. Этот модуль может использоваться только с лицензионной карточкой BlueCard, поставляемой Eliwell с программными продуктами Eliwell.

PC Interface серии 1100 выпускается в пластиковом корпусе формата 9 DIN 155x117 мм высотой 51мм для установки на DIN рейку (Omega 3) или стену. Модули запитываются непосредственно от сети 230В~.

- имеются следующие версии:
- PC Interface 1110 с одним портом RS-485
- PC Interface 1120 с двумя портами RS-485, что позволяет разветвлять сеть двумя лучами.

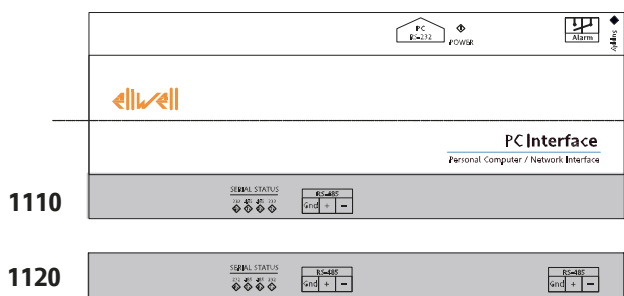
Для правильного распознавания программой интерфейсного модуля установите в него соответствующую лицензионную карточку.

Типовым применением этих модулей является использование в системах мониторинга Televis 150, Televis 200 и Televis NET

Технические данные

- Корпус:** пластиковый модуль
- Размер:** 9 DIN, 155x117мм, глубина 51 мм
- Установка:** на DIN рейку (Omega 3) или на стену
- Степень защиты:** IP20
- Рабочая температура:** 0...55 °С
- Рабочая влажность:** 10...90% без конденсата
- Температура хранения:** -20...85 °С
- Влажность хранения:** 10...90% без конденсата
- Источник питания:** 230В~ ±10%, 50/60 Гц
- Подключение:** винтовые зажимы под 2.5 мм² COM разъем (розетка\мама)
- Потребление:** максимум 6ВА
- Класс изоляции:** II
- Реле Аварий:** Нормально разомкнутое, 250В~ до 3А
- Порт RS-232:** 115кбайт/сек, разъем DB9
- Порт RS-485:** 9600байт/сек, оптоизоляция (500В)

Схема подключения



Описание схемы

POWER	Индикатор наличия питания
Rx 232	Индикатор шины 232 RX (красный)
Tx 485	Индикатор передачи шины 485 (зеленый)
Rx 485	Индикатор шины 485 RX (красный)
Tx 232	Индикатор шины 232 TX (зеленый)
SUPPLY	Кабель питания (подключается внутри)
PC RS-232	COM порт подключения к ПК
Alarm	Нормально разомкнутое реле Аварий
шина RS-485 Line	(в версии 1120 два порта)
GND	Экран или земля RS 485
+	сигнальный + RS 485
-	сигнальный - RS 485



PCInterface 2150

интерфейсный модуль
конвертер шин RS232-RS485 и RS232-TTL



Описание

Интерфейсные блоки PC Interface 2150 – это конвертеры шин RS-232/RS-485 и RS-232/TTL, позволяющие подключить ПК с COM портом RS-232 к приборам по шине RS-485 или TTL с протоколом Micronet/Televis. Этот модуль может использоваться только с лицензионной карточкой BlueCard, поставляемой Eliwell с программными продуктами Eliwell.

PC Interface серии 1100 выпускается в пластиковом корпусе формата 9 DIN 155x117 мм высотой 51мм для установки на DIN рейку (Omega 3) или стену. Модули запитываются непосредственно от сети 230В~. Имеется выход на 12В до 250мА для запитки подключаемых к модулю приборов с питанием от 12В.

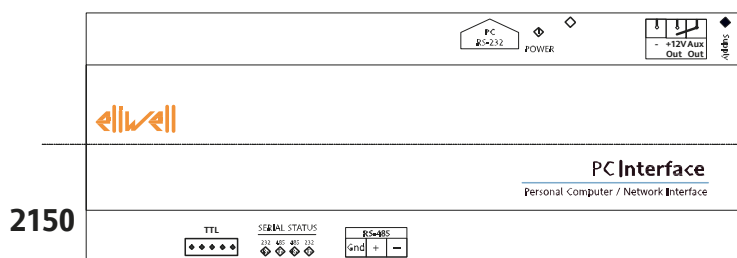
Для правильного распознавания программой интерфейсного модуля установите в него соответствующую лицензионную карточку.

Типовым применением этих модулей является использование с программой настройки параметров приборов ParamManager

Технические данные

- Корпус:** пластиковый модуль
- Размер:** 9 DIN, 155x117мм, глубина 51 мм
- Установка:** на DIN рейку (Omega 3) или на стену
- Степень защиты:** IP20
- Рабочая температура:** 0...55 °С
- Рабочая влажность:** 10...90% без конденсата
- Температура хранения:** -20...85 °С
- Влажность хранения:** 10...90% без конденсата
- Источник питания:** 230В~ ±10%, 50/60 Гц
- Подключение:** винтовые зажимы под 2.5 мм² COM разъем (розетка\мама)
- Потребление:** максимум 6ВА
- Класс изоляции:** II
- Реле:** Нормально разомкнутое, 250В~ до 3А
- Дополнительный выход:** 12В~/250мА
- Порт RS-232:** 115кбайт/сек, разъем DB9
- Порт RS-485:** 9600байт/сек, оптоизоляция (500В)
- Порт TTL:** 5-штырьковый разъем Molex

Схема подключения



2150



- | | |
|------------------|--|
| POWER | Индикатор наличия питания |
| Aux Out | Индикатор реле дополнительного выхода |
| Rx 232 | Индикатор шины 232 RX (красный) |
| Tx 485 | Индикатор передачи шины 485 (зеленый) |
| Rx 485 | Индикатор шины 485 RX (красный) |
| Tx 232 | Индикатор шины 232 TX (зеленый) |
| SUPPLY | Кабель питания (подключается внутри) |
| PC RS-232 | COM порт подключения к ПК |
| Aux Out | Нормально разомкнутое реле |
| +12V Out | постоянное присутствующее напряжений 12В (на грузка до 250мА) |
| - | Общий (земляной) контакт источника 12В (в версии 1120 два порта) |
| шина RS-485 Line | Экран или земля RS 485 |
| GND | сигнальный + RS 485 |
| + | сигнальный - RS 485 |
| - | |
| TTL | порт TTL |

EWTV 200

опросный модуль систем Televis
для трех точек температуры



Описание

EWTV 200 – это модуль для системы Televis, к которому подключаются датчики измерения температуры. К каждому модулю можно подключить до трех (3) датчиков, которые допускается удлинять до 50 метров, используя стандартный двухжильный провод. Если используются не все 3 датчика, то при соответствующем программировании прибора ложные аварии исключаются.

При помощи конфигурационного модуля EWTV 150 каждому EWTV 200 присваивается сетевой адрес, т.е. “семейство” и “номер прибора”; по этим кодам система Televis распознает каждый отдельный модуль. Кроме этого при помощи конфигурационного модуля можно запрограммировать параметры настройки каждого из датчиков, единицы измерения для индикации и параметры обслуживания аварийных ситуаций.

EWTV 200 производится в формате 4-х DIN модулей 70x85 мм, предназначенном для установки на DIN-рейку (Omega 3) или на стену с питанием напрямую от сетевого напряжения.

Технические данные

Корпус: пластиковый 4 DIN модуль,
лицевая панель 70x85 мм.

Глубина: 61 мм.

Монтаж: на DIN рейку (Omega 3).

Подключение:

- телефонный разъем для подключения к клавиатуре EWTV 150
- два блока винтовых зажимов под провод сечением до 2.5 мм² (только один проводник на зажим) для остальных подключений.

Рабочая температура: –5...60 °С.

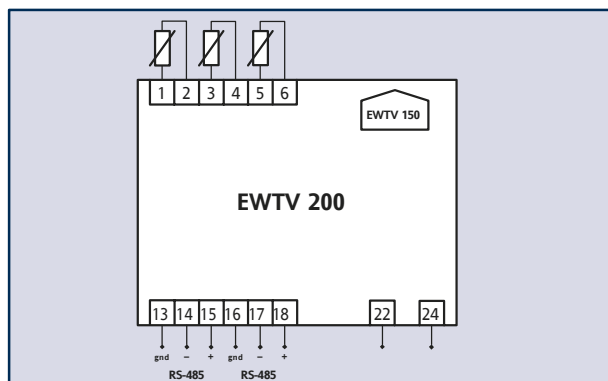
Температура хранения: –30...75 °С.

Входа: три (3) полупроводниковых датчика температуры PTC

Последовательный порт: двойной RS485 порт для подключения к системе Televis.

Источник питания (в зависимости от модели): 230, 115, 24 В~ ±10%, 50/60 Гц.

Схема подключения



Описание схемы

- | | |
|----------|---|
| 1–2 | вход под PTC датчик № 3 |
| 3–4 | вход под PTC датчик № 2 |
| 5–6 | вход под PTC датчик № 1 |
| 13–14–15 | первый порт RS485 для подключения к системе Televis |
| 16–17–18 | второй порт RS485 для подключения к системе Televis |
| 22–24 | Источник питания |





EWTV 240

опросный модуль систем Televis
для трех входов с токовым сигналом



Описание

EWTV 240 – это модуль для системы Televis, к которому подключаются датчики с выходным токовым сигналом 4...20мА или 0...20мА. Из предлагаемых Eliwell к ним относятся датчики давления EWPA 007/030 и датчики влажности EWS 280/300/310, причем EWS 310 является совмещенным датчиком температуры и влажности с токовыми сигналами по обоим каналам. Применимы и датчики других фирм с указанным типом сигнала.

К каждому модулю можно подключить до трех (3) датчиков. Если используются не все 3 датчика, то при соответствующем программировании прибора ложные аварии исключаются.

При помощи конфигурационного модуля EWTV 150 каждому EWTV 240 присваивается сетевой адрес, т.е. “семейство” и “номер прибора”; по этим кодам система Televis распознает каждый отдельный модуль. Кроме этого конфигурационным модулем можно запрограммировать параметры настройки каждого из датчиков, его шкалу, единицы измерения для индикации и параметры обслуживания аварийных ситуаций.

EWTV 240 производится в формате 4-х DIN модулей 70x85 мм, предназначенном для установки на DIN-рейку (Omega 3) или на стену с питанием напрямую от сетевого напряжения.

Технические данные

Корпус: пластиковый 4 DIN модуль,
лицевая панель 70x85 мм.

Глубина: 61 мм.

Монтаж: на DIN рейку (Omega 3).

Подключение:

- телефонный разъем для подключения к клавиатуре EWTV 150
- два блока винтовых зажимов под провод сечением до 2.5 мм² (только один проводник на зажим) для остальных подключений.

Рабочая температура: –5...60 °С.

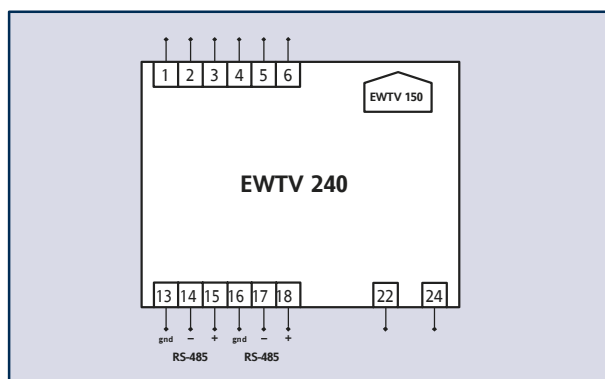
Температура хранения: –30...75 °С.

Входа: три (3) входа под токовый сигнал 4...20 или 0...20мА.

Последовательный порт: двойной RS485 порт для подключения к системе Televis.

Источник питания (в зависимости от модели): 230, 115, 24 В~ ±10%, 50/60 Гц.

Схема подключения



Описание схемы

- | | |
|----------|---|
| 1 | GND (Общий сигнальный) |
| 2 | вход № 3 под токовый сигнал |
| 3 | вход № 2 под токовый сигнал |
| 4 | вход № 1 под токовый сигнал |
| 5 и 6 | выход 12 В= для запитки датчиков |
| 13–14–15 | первый порт RS485 для подключения к системе Televis |
| 16–17–18 | второй порт RS485 для подключения к системе Televis |
| 22–24 | Источник питания |



EWTV 270

опросный модуль систем Televis
для трех цифровых входов



Описание

EWTV 270 – это модуль для системы Televis, к которому подключаются три цифровых входа с напряжением (наличие/отсутствие напряжения). К каждому модулю можно подключить до трех (3) цифровых входов. Если используются не все 3 входа, то при соответствующем программировании прибора ложные аварии исключаются.

При помощи конфигурационного модуля EWTV 150 каждому EWTV 200 присваивается сетевой адрес, т.е. “семейство” и “номер прибора”; по этим кодам система Televis распознает каждый отдельный модуль.

Кроме этого при помощи конфигурационного модуля можно запрограммировать параметры настройки каждого из входов и параметры обслуживания аварийных ситуаций.

EWTV 270 производится в формате 4–х DIN модулей 70x85 мм, предназначенном для установки на DIN–рейку (Omega 3) или на стену с питанием напрямую от сетевого напряжения.

Технические данные

Корпус: пластиковый 4 DIN модуль, лицевая панель 70x85 мм.

Глубина: 61 мм.

Монтаж: на DIN рейку (Omega 3).

Подключение:

- телефонный разъем для подключения к клавиатуре EWTV 150
- два блока винтовых зажимов под провод сечением до 2.5 мм² (только один проводник на зажим) для остальных подключений.

Рабочая температура: –5...60 °С.

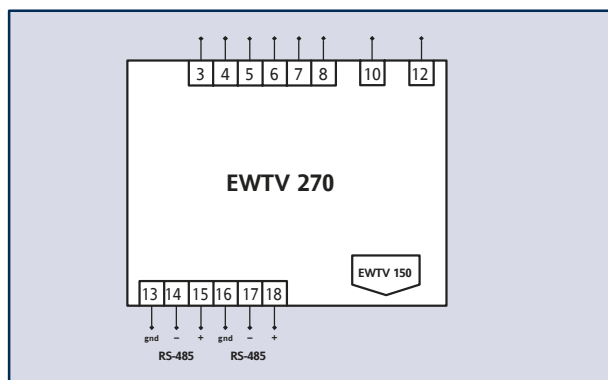
Температура хранения: –30...75 °С.

Входа: три (3) цифровых входа под напряжение 230 или 24В ~ (в зависимости от модели)

Последовательный порт: двойной RS485 порт для подключения к системе Televis.

Источник питания (в зависимости от модели): 230, 115, 24 В~ ±10%, 50/60 Гц.

Схема подключения



Описание схемы

- | | |
|----------|---|
| 3–4 | цифровой вход № 3 |
| 5–6 | цифровой вход № 2 |
| 7–8 | цифровой вход № 1 |
| 10–12 | Источник питания |
| 13–14–15 | первый порт RS485 для подключения к системе Televis |
| 16–17–18 | второй порт RS485 для подключения к системе Televis |





EWTV 280

модуль обслуживания аварий
в системах мониторинга Televis



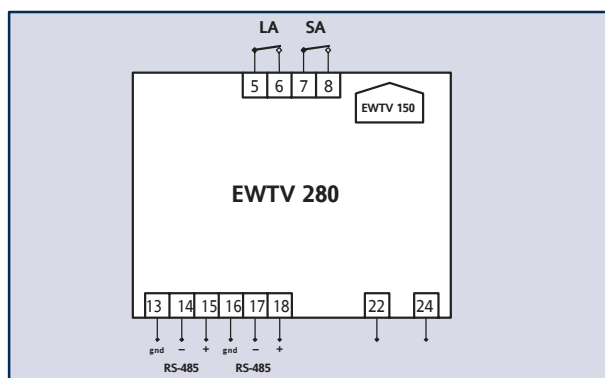
Описание

EWTV 280 – это модуль, который является удаленным повторителем аварийного сигнала в системе Televis. Эти сигналы могут генерироваться “системными” авариями (выход значений за аварийные пределы, прерывание питания, неисправность датчика и т.п.), которые фиксируются приборами и модулями сети и посылаются к EWTV280 через программу системы Televis, которая может поставить в соответствие выходное реле модуля одному или группе приборов. EWTV280 снабжен и вторым реле, которое срабатывает при аварии “отсутствия связи” (нарушения подключения последовательной шины). При обрыве сети из-за обрыва кабеля или при неисправности ПК, как дополнительная защитная функция происходит срабатывание обоих выходных реле для сигнализации аварии. В системе Televis могут присутствовать до 15-ти модулей EWTV280. При помощи конфигурационного модуля EWTV 150 каждому EWTV 270 присваивается “идентификационный код” т.е. “семейство” и “номер прибора”; по этим кодам система Televis распознает каждый отдельный модуль. EWTV 280 производится в формате 4-х DIN модулей 70x85 мм, предназначенном для установки на DIN-рейку (Omega 3) или на поверхность с питанием напрямую от сетевого напряжения.

Технические данные

- Корпус:** пластиковый 4 DIN модуль, лицевая панель 70x85 мм.
- Глубина:** 61 мм.
- Монтаж:** на DIN рейку (Omega 3).
- Подключение:**
- телефонный разъем для подключения к клавиатуре EWTV 150
 - два блока винтовых зажимов под провод сечением до 2.5 мм² (только один проводник на зажим) для остальных подключений.
- Рабочая температура:** –5...60 °С.
- Температура хранения:** –30...75 °С.
- Выхода:** два (2) SPST реле на 8(3) А 250 В~ для удаленного повторения двух видов аварийных сигналов системы Televis: “значение вне аварийных пределов” и “отсутствие связи” (модуль не отвечает на запросы системы)..
- Последовательный порт:** двойной RS485 порт для подключения к системе Televis.
- Источник питания (в зависимости от модели):** 230, 115, 24 В~ ±10%, 50/60 Гц.

Схема подключения



Описание схемы

- 5–6 выход аварии “нарушения связи”
- 7–8 выход “системной” аварии
- 13–14–15 первый порт RS485 для подключения к системе Televis
- 16–17–18 второй порт RS485 для подключения к системе Televis
- 22–24 Источник питания



EWTV 150

портативная клавиатура для программирования
модулей EWTV 200/240/270/280



Описание

EWTV 150 – это портативная клавиатура для программирования модулей EWTV 200, EWTV 240, EWTV 270 и EWTV 280, использующихся в различных вариантах системы мониторинга Televis.

Она позволяет ввести идентификационные коды для распознавания модулей в сети (параметры FAA и dEA) и параметры программирования приборов. При этом клавиатура при подключении запрашивается от подключенного блока и автоматически определяет тип прибора и соответствующим образом изменяет список программируемых параметров.

Клавиатура EWTV 150 снабжена кабелем с телефонным поляризованным разъемом для подключения к программируемому блоку.

Краткая инструкция по использованию клавиатуры приводится на его лицевой панели. Кроме программирования приборов клавиатура может служить и интерфейсным модулем для просмотра текущих значений входов даже если прибор используется вне сети мониторинга.



Технические данные

Размер: лицевая панель 94x70 мм,
глубина 30 мм.

Вес: 400 г.

Индикация: дисплей с цифрами высотой 12,5 мм

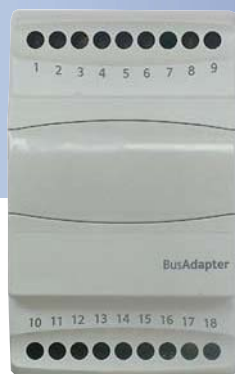
Подключение: телефонный разъем для подключения к модулям EWTV 200, EWTV 240, EWTV 270 и EWTV 280 (длина кабеля 30см)

Рабочая температура: -5...60 °С.

Температура хранения: -30...75 °С.

Источник питания: от блока, к которому клавиатура подключена.





Bus Adapter 130

интерфейсный модуль с выходом 12В
преобразователь шин TTL/RS485



Описание

Bus Adapter 130 – это модуль в формате 3 DIN, который позволяет подключать приборы с TTL последовательным портом в сеть RS485.

Устройство имеет TTL последовательный входной порт для подключения к прибору, оптоизолированный порт RS485 на винтовых зажимах для сетевых соединений и дополнительный выход 12В= для запитки подключенного прибора.

Для удобства последовательного подключения приборов сети интерфейсный модуль снабжается двумя портами шины RS485, что исключает необходимость фиксации двух проводников в одном термине.

В комплект модуля входит шлейф ТТТ шины, длина которого может быть 1 или 2,5 м в зависимости от модели комплекта.

Bus Adapter 130 имеет также выход на 12В для запитки подключаемых блоков с питанием 12В и потреблением не более 5ВА.

Технические данные

Защита лицевой панели: IP40.

Корпус: формат модуля 3 DIN.

Монтаж: на DIN (Omega) рейку.

Рабочая температура: –5...55 °С.

Температура хранения: –30...75 °С.

Влажность (рабочей среды и хранения):
10...90 % RH (без конденсата).

Класс изоляции: 2.

Источник питания: 230/115 В~ (модели)

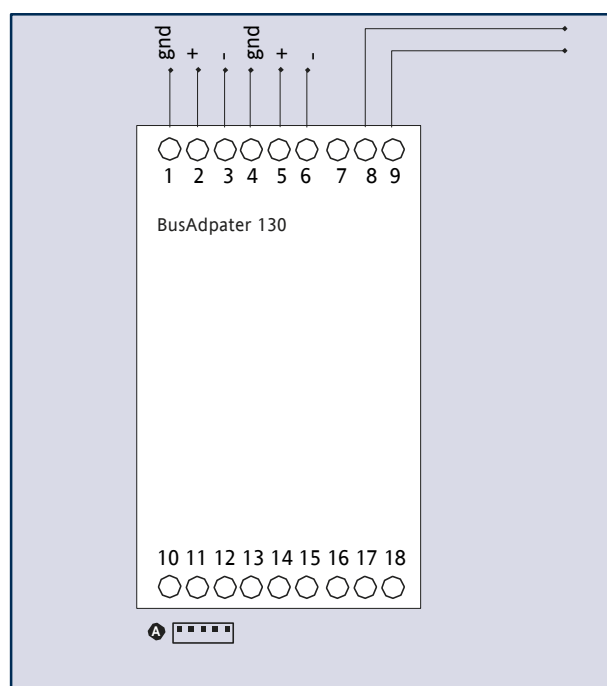
Потребление: 6 ВА.

Дополнительный выход: 12 В~ (5 ВА).

Порт подключения к сети: двойной RS485 порт для подключения к системе Televis.

Порт подключения к прибору: TTL порт для подключения к прибору пятижильным кабелем длиной 1 или 2,5 метр (по запросу).

Схема подключения



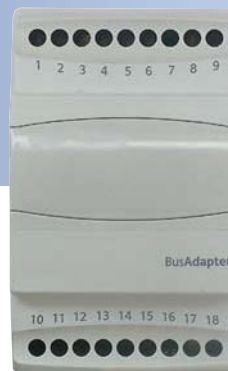
Описание схемы

- 1–2–3 первый последовательный порт RS485
- 4–5–6 второй последовательный порт RS485
- 8–9 источник питания
- TTL TTL вход для подключения к прибору
- 17–18 дополнительный выход 12В



Bus Adapter 150/350

интерфейсный модуль
преобразователь шин TTL/RS485



Описание

Bus Adapter 150 и Bus Adapter 350 – это модули в формате 3 DIN, которые позволяют подключать приборы с TTL последовательным портом в сеть RS485.

Устройства имеют TTL последовательный входной порт для подключения к прибору и оптоизолированный порт RS485 на винтовых зажимах для сетевых соединений.

Для удобства последовательного подключения приборов сети интерфейсный модуль снабжается двумя портами шины RS485, что исключает необходимость фиксации двух проводников в одном терминале.

В комплект модуля входит шлейф TTL шины, длина которого может быть 1 или 2,5 м в зависимости от модели комплекта.

Bus Adapter 350 необходимо применять для тех приборов, которые не могут подключаться через другие типы интерфейсов, как это указывается в документации (FCBasicom, EM300).

Технические данные

Защита лицевой панели: IP40.

Корпус: формат модуля 3 DIN.

Монтаж: на DIN (Omega) рейку.

Рабочая температура: –5...55 °С.

Температура хранения: –30...75 °С.

Влажность (рабочей среды и хранения):
10...90 % RH (без конденсата).

Класс изоляции: 2.

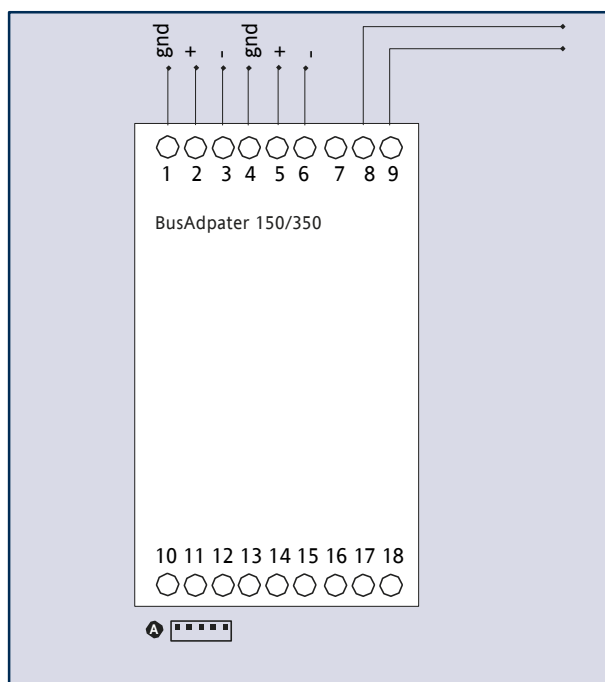
Источник питания: 230/115 В~ (модели)

Потребление: 1,5 ВА.

Порт подключения к сети: двойной RS485 порт для подключения к системе Televis.

Порт подключения к прибору: TTL порт для подключения к прибору пятижильным кабелем длиной 1 или 2,5 метр (по запросу).

Схема подключения



Описание схемы

- 1–2–3 первый последовательный порт RS485
- 4–5–6 второй последовательный порт RS485
- 8–9 источник питания
- TTL TTL вход для подключения к прибору
- 17–18 дополнительный выход 12В



Smart Adapter 200

интерфейсный модуль
преобразователь протокола ModBUS в Televis



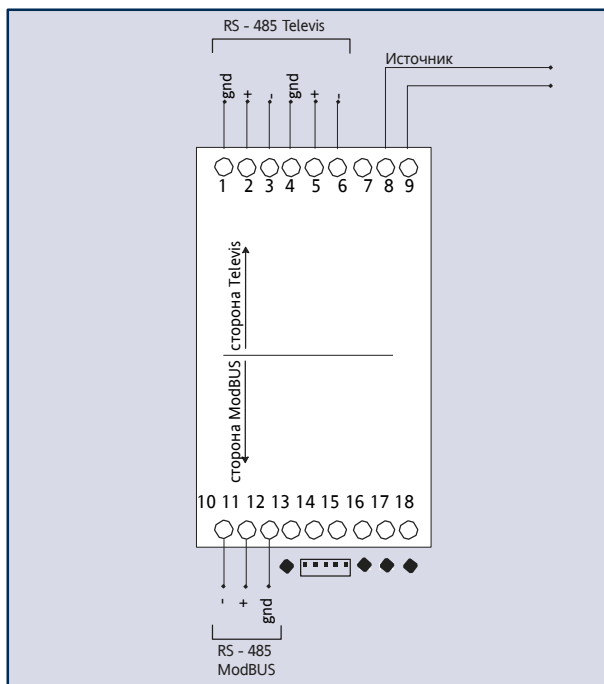
Описание

SmartAdapter – это преобразователь протокола ModBUS в протокол Televis. Этот модуль позволяет подключать к систем мониторинга не только Televis совместимых приборов, но и приборов, поддерживающих ModBUS протокол. Прибор имеет два оптоизолированных порта для подключения к шине RS-485, один со стороны ModBUS сети, а другой (сдвоенный) со стороны сети Televis. ModBUS приборы с TTL портом могут подключаться либо к TTL порту Smart Adapter 200/1 (модель для подключения одного ModBUS прибора) либо через интерфейсный модуль TTL/RS-485 Bus Adapter. Имеются модели для подключения к сети Televis подсетей ModBUS приборов из 1 (Smart Adapter 200/1), 3 (Smart Adapter 200/3) или 5 (Smart Adapter 200/5) устройств.

Технические данные

- Защита лицевой панели:** IP40.
- Корпус:** формат модуля 3 DIN.
- Монтаж:** на DIN (Omega) рейку.
- Рабочая температура:** –5...55 °С.
- Температура хранения:** –30...75 °С.
- Влажность (рабочей среды и хранения):** 10...90 % RH (без конденсата).
- Класс изоляции:** 2.
- Источник питания:** 230/115 В~ (модели)
- Потребление:** 1,5 ВА.
- Порты подключения:**
 - к Televis:** двойной RS485 порт, оптоизолированный, 9600 бит/сек.
 - к ModBus:** 2 порта RS485, оптоизолированные, 9600 или 19200 бит/сек,
 - TTL:** для подключения одного ModBUS прибора, без оптической развязки.

Схема подключения



Описание схемы

- 1–2–3 первый порт RS485 для Televis
- 4–5–6 второй порт RS485 для Televis
- 8–9 Источник питания
- TTL TTL порт для подключения к прибору
- 16 TX ModBUS
- 17 RX ModBUS
- 18 Питание ModBUS



ParamManager

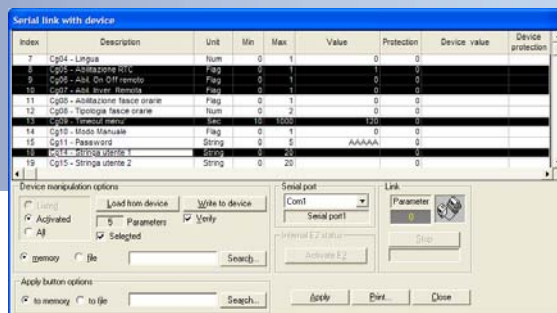
программа работы с наборами параметров приборов

Описание

Программа ParamManager позволяет считывать из приборов наборы параметров их программирования с возможностью сохранения их полностью или частично в файлах специального формата, которые в дальнейшем можно загружать обратно в программу. Модифицированные наборы параметров можно загружать обратно в прибор.

Таким образом программа предоставляет удобный инструмент пакетного программирования приборов, при этом версии начиная с 4-й являются универсальными и работают как с приборами для Холодопроизводства, так и с приборами для Кондиционирования воздуха включая серии приборов Energy XT и Energy XT PRO.

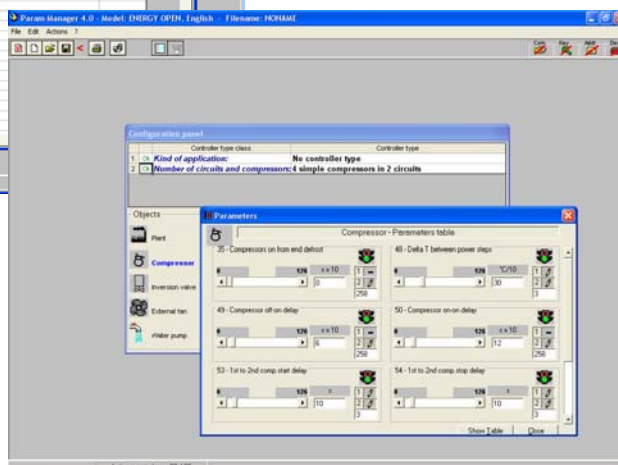
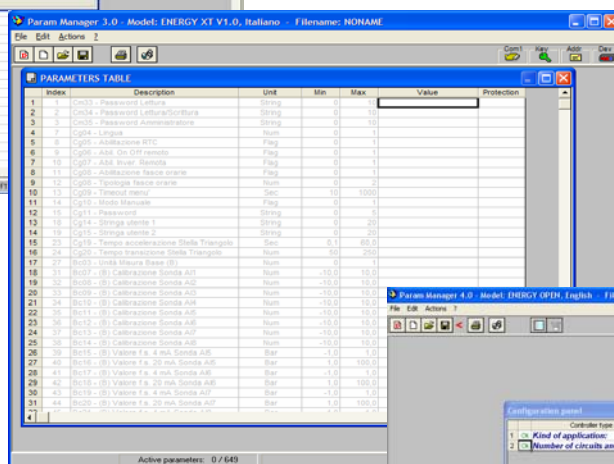
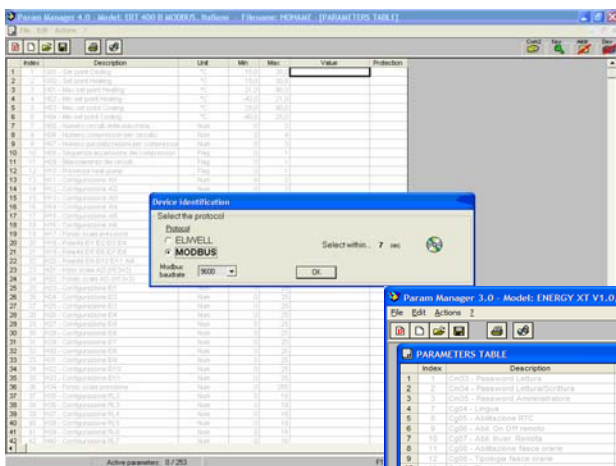
Программа может работать как с приборами поддерживающими внутренний протокол Eliwell так и с Modbus приборами, подключаемыми через специальный модуль Smart Adapter.



Системные требования

- **Процессор:** Pentium 133 или мощнее
- **Память RAM:** 16 Mb
- **Разрешение дисплея:** VGA (минимум), 800×600 256 цветов (рекомендуется)
- **Свободное место на жестком диске:**
 - требуемое место на жестком диске ПК:**
 - Программа:** 10Mb
 - Интерактивная помощь:** 5Mb
для каждого из установленных языков
 - Модели приборов:** 100k
на одну модель
 - Помощь для моделей:** 3Mb
для каждого языка

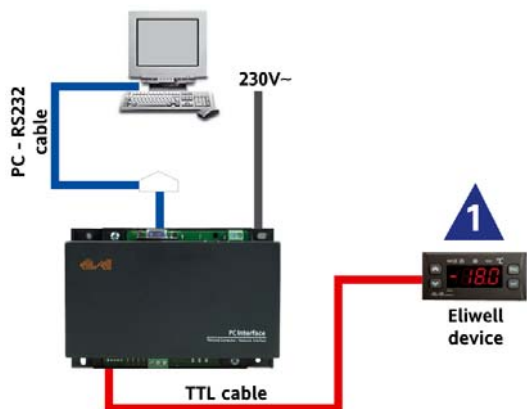
Типовая инсталляция (1 язык, 4 модели) требует приблизительно 30 MB свободного места.)



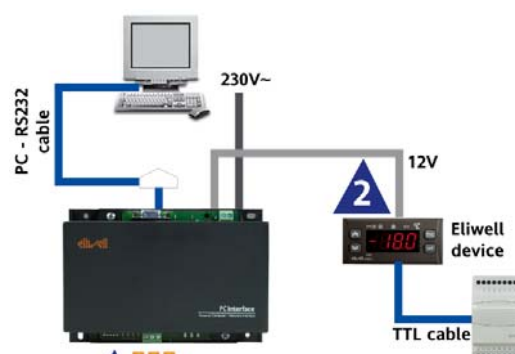
Схемы подключения

Приборы Eliwell с TTL портом подключаются:

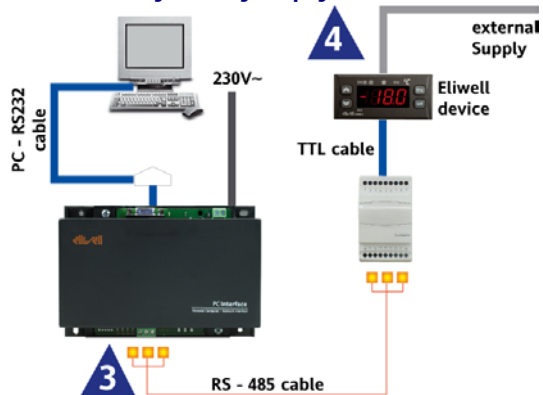
либо непосредственно к TTL порту PCInterface 2150



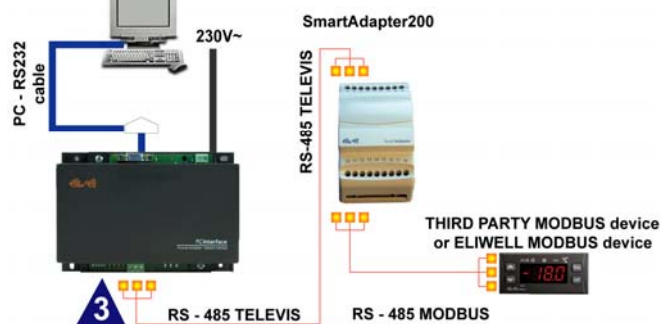
либо через BusAdapter к порту RS-485 любой модели PCInterface



Приборы Eliwell с портом RS-485 подключаются к соответствующему порту PCInterface любой модели

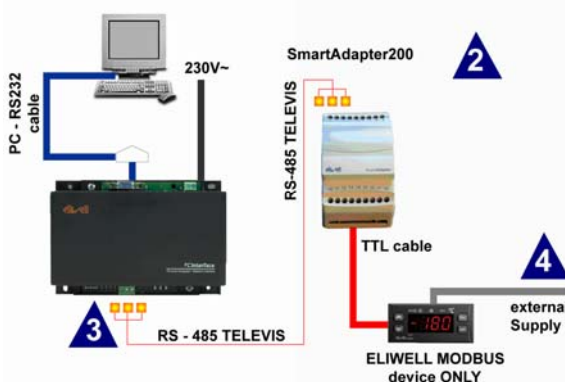


Modbus приборы других фирм подключаются по шине RS-485 через промежуточный Smart Adapter

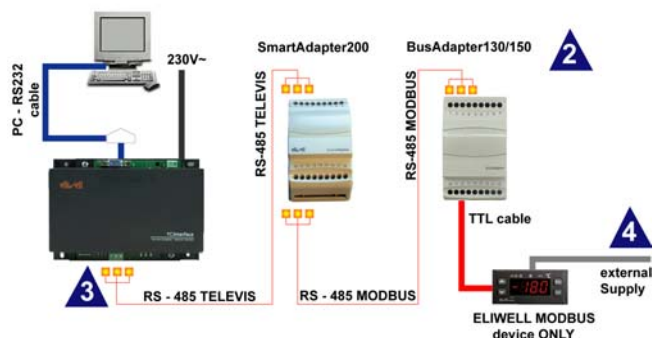


Modbus приборы Eliwell с портом TTL могут подключаться

либо к TTL порту Smart Adapter 200/1



либо через цепочку Bus Adapter – Smart Adapter



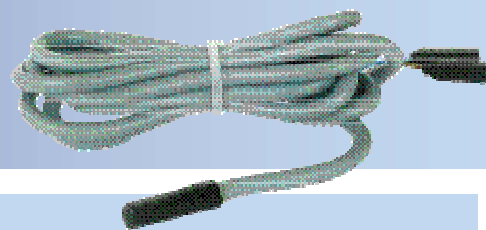
7 Аксессуары

Eliwell предлагает широкую гамму датчиков температуры. Наряду с широко используемыми датчиками NTC и PTC типов предлагаются датчики Pt100, Ni100 и термопары (ТС) различных видов. Для измерения влажности применимы датчики серии EWHS. Серия датчиков высокого и низкого давления EWPA пополнилась моделями с подключением к линии контуры с внутренней резьбой.

Датчики температуры Температурные датчики NTC и PTC типов	135
Датчики температуры датчики Ni100, Pt100 термопары Тс-Ј, Тс-К	136
EWHS 280, 300, 310 датчики влажности, совмещенный датчик температуры и влажности	137
EWPA 007, 030 датчики давления модели для стороны высокого и низкого давления	138
ТРАНСФОРМАТОРЫ трансформаторы для получения соответствующего уровня напряжения питания приборов	139

EW/INOX Box, CopyCard кожухи для панельных приборов, карточки копирования параметров приборов	140	Для установки панельных приборов на стену предлагаются
ПЕРЕКЛЮЧАТЕЛИ двухконтактные кнопки под формат приборов 32x74	141	специальные кожухи. Чрезвычайно удобным
CFS слэйв модули для регулирования скорости однофазных вентиляторов	142	аксессуаром для переноса параметров
FCL 300, DRV 300 слэйв модули для регулирования скорости трехфазных вентиляторов	143	приборов является карточка копирования
RGF 100, RGF 300 мастер и слэйв модули для регулирования скорости одно и трехфазных вентиляторов	144	Copy Card. Для пропорционального управления скоростью вентиляторов, как одно так и трехфазных предлагаются специальные модули различных моделей.

Датчики температуры



Температурные датчики NTC и PTC типов

Общее описание

Наиболее используемыми температурными датчиками являются датчики NTC и PTC типов. Используется модель NTC датчика с сопротивлением 10 кОм при 25°C с его увеличением при нагревании и модель PTC датчика с сопротивлением 1 кОм при 25°C с его уменьшением при нагревании. Конструктивное исполнение различается по типу используемого кабеля (его изоляции: пластиковый однослойный кабель или с дополнительным покрытием PVC, Silicon или резина). Различаются датчики и по форме и материалу термоголовки (пластик, металл или резина).

NTC датчики с пластиковым кабелем

Датчики этого типа имеют кабель с однослойной изоляцией, но пластиковая головка размером 5x6x15 мм переходит в изоляцию кабеля без зазоров, что исключает попадание влаги во внутрь, что особенно важно при установке датчиков в местах быстрого изменения температуры (на испарителях). Диапазон использования этих датчиков от -50 до 105°C.



NTC/PTC датчики PVC и Silicon кабелем

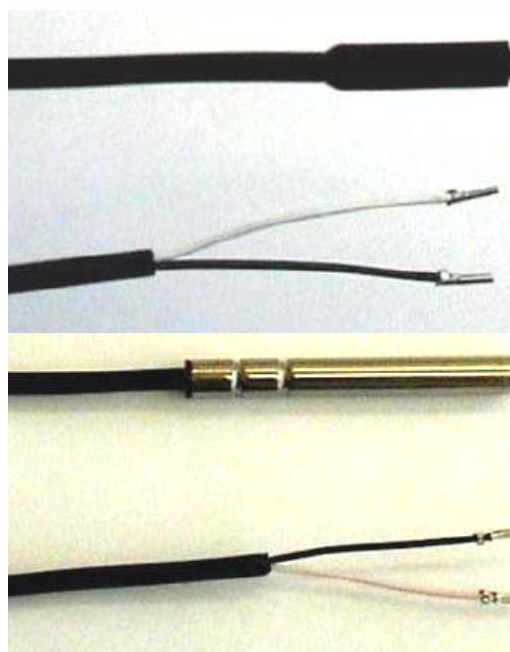
Датчики этого типа имеют кабель с дополнительным слоем изоляции. Диапазон датчиков с PVC (ПВХ) изоляцией от -30 до 80 °C, при использовании же изоляции Silicon (Силикон) диапазон расширяется до предельного для термочувствительных элементов (NTC: -50...110°C; PTC: -55...150°C). Головка может быть выполнена в виде пластикового или металлического цилиндра размером 5x40 мм. Имеется специальная версия головки для крепления на трубу, а также с головкой, выполненной в виде иглы.



NTC/PTC датчики с защитой по IP68

Этот тип датчиков имеет верхний слой изоляции кабеля из резины, которая одновременно закрывает и термоголовку исключая попадание влаги к термочувствительному элементу. Эти датчики имеют цилиндрическую головку размером 5x20 мм. При необходимости защиты головки от механического воздействия предлагаются эти датчики с металлическим колпачком на головке. Особенность этого типа датчиков с металлическими колпачками состоит в том, что между кабелем и колпачком в нижней его части устанавливается пластиковое уплотнение для снижения риска проникновения влаги внутрь колпачка. Размеры головки 6x40 или 6x50 мм.

Диапазон работы этих датчиков равен предельному для термочувствительных элементов (NTC: -50...110°C; PTC: -55...150°C)..



Общее замечание

При установке всех типов датчиков с колпачками на термоголовке необходимо строго соблюдать правило из вертикального расположения с выходом кабеля снизу. Это особенно важно при установке датчиков в зонах с быстрым изменением температуры (испаритель при переходе на Разморозку и по ее окончании). Соблюдение этого правила позволяет снизить риск попадания воды под колпачек, которая при замерзании может разрушить термочувствительный элемент и вывести датчик из строя.

Датчики температуры

датчики Ni100, Pt100

термопары Тс-J, Тс-К

Общее описание

Для расширения диапазонов рабочих температур предлагается использовать датчики типов Pt100 и Ni100, а так же термопар J и K типа. Рабочий диапазон датчика определяется чувствительным элементом (Ni100: -50...150; Pt100: -100...600; Тс-J: 0...600; Тс-К: 0...1350 °C), типом кабеля (PVC: -30...80; Silicon: -60...200; Vetrotex: 0...350) и материалом термоголовки (ABS: -30...80; AISI 304: -80...600; INCONEL: 0...1200).

Датчик Ni100 – модели и их характеристики

Тип датчика	Тип Кабеля	Материал корпуса	Диапазон
Ni100 (A/P) возд. с защитой	PVC	AISI 316 Сталь	-30...80
Ni100 (A/P) S возд. с защитой	Силикон	AISI 316 Сталь	-50...150
Ni100 (N) стандартный	PVC	AISI 316 Сталь	-30...80
Ni100 (N) S стандартный	Силикон	AISI 316 Сталь	-50...150
Ni100 (W) настенный	/	Пластик	-50...80

Датчик Pt100 – модели и их характеристики

Тип датчика	Тип Кабеля	Материал корпуса	Диапазон
Pt100 (A/P) S возд. с защитой	Силикон	AISI 316 Сталь	-60...200
Pt100 (A/P) V возд. с защитой	Ветротекс	AISI 316 Сталь	0...350
Pt100 (N) S стандартный	Силикон	AISI 316 Сталь	-60...200
Pt100 (N) V стандартный	Ветротекс	AISI 316 Сталь I	0...350
Pt100 (N) V3P специальный	Ветротекс защищ.	AISI 316 Сталь	0...600
Pt100 (W) настенный	/	Пластик	-40...120

Термопара Тс-J – модели и их характеристики

Тип датчика	Тип Кабеля	Материал корпуса	Диапазон
J (N) термопара Fe-Co *только для головки	Ветротекс	AISI 316 Сталь	0...600 *

Термопара Тс-J – модели и их характеристики

Тип датчика	Тип Кабеля	Материал корпуса	Диапазон
K (N) термопара Cr-Al	Ветротекс	AISI 316 Сталь	0...600 *
K (N) термопара Cr-Al *только для головки	Ветротекс	ИКОНЕЛЬ	0...1200 *

EWHS 280, 300, 310

датчики влажности,
совмещенный датчик температуры и влажности



Описание

Датчики серии EWHS разработаны для подключения к приборам, измеряющим влажность.

Датчики EWHS 280 и EWHS 300 имеют токовый выход (3...18 мА и 4...20 мА) для измерения влажности, а датчик EWHS 310 два токовых выхода (0...20 мА), один для измерения влажности и другой для измерения температуры.

Данные для EWHS 280

Уровень изоляции: IP54.

Размер: 103x25 мм.

Установка: зажимом, поставляемым с датчиком.

Подключение: PVC двухжильный кабель (синий: запитка датчика; коричневый: выход)..

Длина кабеля: 1,5 м или 3,0 м.

Рабочая температура: -10...60 °С.

Рабочая влажность: 0...100% RH.

Температура хранения: -20...70 °С.

Диапазон измерения влажности: 15...90% RH.

Выходной ток измерения влажности:

3ма - 15%...18ма - 90%;
(шкала 4мА - 20%...20мА-100%).

Время отклика при 23 °С: 60 секунд.

Время выхода из насыщения: 360 секунд.

Максимальная нагрузка: не более 250 Ом.

Точность измерения влажности (23 °С):
±5% RH (15..90% RH)

Воздушный фильтр: металлическая сетка.

Защита от смены полярности.

Макс. скорость воздуха: 20 м/с.

Потребление: 20 мА макс.

Источник питания: 9...28 В=.



Данные EWHS 300/310

Уровень изоляции: IP65.

Размер: 80x80x52 мм.

Установка: с использованием монтажных отверстий.

Электрическое подключение: винтовые зажимы.

Рабочая температура: -30...70 °С.

Рабочая влажность: 0...100% RH.

Диапазон измерения влажности: 0...100% RH.

Выходной ток измерения влажности:

- EWHS 300: 4(0%)...20(100%) мА;

(шкала 4мА - 0%...20мА-100%).

- EWHS 310: 0(0%)...20(100%) мА.

(шкала 4мА - 20%...20мА-100%).

Выходной ток измерения температуры:

- EWHS 310: 0(-30 °С)...20(70 °С) мА.

(шкала 4мА - 10°С...20мА-70°С).

Время отклика при 23 °С: 30 секунд.

Время выхода из насыщения: 90 секунд.

Число проводов подключения:

- EWHS 300: 2; - EWHS 310: 4.

Максимальная нагрузка: не менее 250 Ом.

Точность измерения влажности (23 °С):

- EWHS 300 ±2% RH (10..95% RH), ±3% RH (<10% >95% RH);

- EWHS 310 ±1,5% RH (10..95% RH), ±2% RH (<10% >95% RH).

Точность измерения температуры (только EWHS

310): от 0 °С до 23 °С 0.5 °С (для других температур точность равно точности датчика Pt100В плюс 0.2 °).

Воздушный фильтр: полиэтилен.

Защита от смены полярности.

Температурная компенсация:

- EWHS 300: с NTC; - EWHS 310: с Pt100В.

Макс. скорость воздуха: 20 м/с.

Потребление: 50 мА макс.

Источник питания: 9...30 В=



EWPA 007, 030

датчики давления

модели для стороны высокого и низкого давления



Описание

Серия датчиков давления EWPA преобразует измеряемое давление в токовый 4...20 мА, который обрабатывается измерительный прибор. Диапазон датчика низкого давления EWPA 007 от -0,5 до 7 бар относительного давления или от 0,5 до 8 бар его абсолютной величины. Датчик высокого давления EWPA 030 может измерять давление от 0 до 30 бар в абсолютных величинах. Оба представленные датчики имеют версии с винтовое подключение к магистрали в виде болта (внешняя резьба) и в виде в виде гайки (внутренняя резьба). Второй вариант особенно удобен при установке датчика давления на клапан Шредера.

Настройка приборов

ПРИБОРЫ	ДАТЧИК	ПАРАМЕТРЫ
EM300, EM 300LX	EWPA 007	H00=420 H03=-0,5 H04=7
	EWPA 030	H00=420 H03=0 H04=30
IC 912, IC 912LX IC 915, IC 915LX	EWPA 007	H00=420 H03=-0,5 H04=7
	EWPA 030	H00=420 H03=0 H04=30
EWDR 902, EWDR 905 EWPC 902, EWPC 905 EWPC 902/S EWPC 905/S EWTR 910, EWTR 920, EWTR 930, EWTR 940	EWPA 007	Lci=-05 Hci=7
	EWPA 030	Lci=0 Hci=30

Технические данные

Степень защиты: IP65.

Рабочий диапазон:

EWPA 007: -0,5...7 бар (относительное давление)

EWPA 030: 0...30 бар (абсолютное давление).

Перегрузка: EWPA 007: 20 бар EWPA 030: 100 бар.

Рабочая температура: -20...80 °C.

Подключение: двухпроводным кабелем.

Общая погрешность при комнатной температуре: 1%.

Обща погрешность при 0...50 °C: тип. ±1%, макс. 2%.

Общая погрешность вне 0...50 °C: тип. ±2.5%, макс. 4%.

Сопrotивление удару: синусоидальный импульс, 20 г/11 мсек (IEC 68-2-36).

Вибрация: 5...2000 Гц/10 г по 3 осям (IEC 68-2-6).

Температурная компенсация: 0...50 °C.

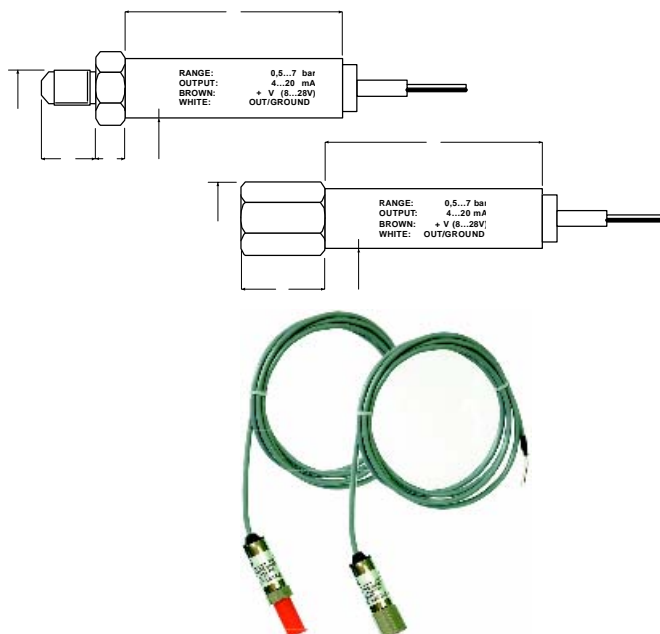
Выход: токовый сигнал 4...20 мА.

Шкала: EWPA 007: 4ма - -0,5бар...20ма - 7 бар (относительное давление)

EWPA 030: 4ма - 0бар...20ма - 30 бар (абсолютное давление).

Источник питания: 8...28 В=.

Размеры



ТРАНСФОРМАТОРЫ

трансформаторы для получения соответствующего уровня напряжения питания приборов

Описание

Для комплектации ряда приборов, которые не могут быть запитаны напрямую от сетевого напряжения выпускается ряд моделей трансформаторов в пластиковом корпусе с фланцевыми и винтовыми зажимами для проводников сечением до 2,5 мм².
Обращаем Ваше внимание на наличие трансформаторов как под сеть стандарта Евросоюза 230В~, так и под сеть стандарта России 220В~.



Таблица имеющихся моделей

Код	Обозначение
TF111111	TRANSF. 220/12V 3Va
TF111112	TRANSF. 220/12V 5Va
TF111113	TRANSF. 110/12V 3Va
TF111114	TRANSF. 380/12V 3Va
TF111115	TRANSF. 24/12V 3Va
TF111117	TRANSF. 240/12V 3Va
TF111126	TRANSF. 220/12 10Va
TF111132	TRANSF. 220/24V 3Va
TF111138	TRANSF. 240/12 5.6 Va
TF111173	TRASFORMATORE 230/12 3Va
TF411111	TRANSF. 220/12 3Va OMOLOG.VDE
TF411113	TRANSF. 110/12V 3Va OMOLOG.VDE
TF411117	TRANSF. 240/12V 3Va OMOLOG.VDE
TF411173	TRANSF. 230/12 3Va OMOLOG.VDE
TF411200	TRASF. 230/12 5VA PROTETTO
TF511113	TRASF.115/12V 3VA UL 31415315

EW/INOX Box, CopyCard

кожухи для панельных приборов,

EW Box, INOX Box – кожухи для приборов

EW Box и INOX Box – серия кожухов из пластика и нержавеющей стали, предназначенных для установки на стену приборов, которые разработаны для установки на панель.



Код	Тип кожуха или лицевой панели
SM000000	Кожух EW без отверстия под лицевую панель
SM000005	Лицевая панель для кожуха EW из пластика ABS без отверстий
SM000010	Лицевая панель для вертикального кожуха EW из пластика ABS с отверстием под стандарт 32x74 и с отверстием под переключатель
SM000013	Лицевая панель для горизонтального кожуха EW из пластика ABS с отверстием под стандарт 32x74 и с отверстием под переключатель
SM000020	Лицевая панель для вертикального кожуха EW из пластика ABS с 2-мя отверстиями под стандарт 32x74
SM000030	Лицевая панель для горизонтального кожуха EW из пластика ABS с 2-мя отверстиями под стандарт 32x74
SM111111	Кожух INOX с отверстием под прибор стандарта 32x74
SM111112	Кожух INOX с двумя отверстиями под приборы стандарта 32x74
SM111113	Кожух INOX с отверстием под прибор стандарта 72x72 (EWTR)

Copy Card – Карточки копирования параметров

Карточка Копирования – это аксессуар быстрого программирования, который может использоваться для выгрузки и повторной загрузки параметров приборов через последовательный TTL порт.

Допускаются операции выгрузки, загрузки и форматирования, для использования карточки с приборами с другим набором параметров.

Перед первым использованием карточки или при переходе с одного типа приборов (или даже модели) на другой обязательно выполняйте операции форматирования CopyCard.



ПЕРЕКЛЮЧАТЕЛИ

двухконтактные кнопки
под формат приборов 32x74



Двухконтактные кнопки

Eliwell предлагает кнопки, дизайн которых абсолютно точно повторяет дизайн лицевой панели холодильных контроллеров серий ID и IS (модулей управления), универсальных контроллеров IC и клавиатур IWK std для контроллеров моноблоков серии IWP. Использование таких кнопок позволит устанавливать их на изделиях рядом с прибором для включения/выключения установки и/или освещения. При этом не нарушается эстетическое восприятие оформления изделия.



Модель/тип переключателя	Тип индикатора состояния	Цвет индикатора состояния	Цвет корпуса кнопки
двухконтактный переключатель	без индикатора	-----	серый корпус, цвет 220V
двухконтактный переключатель	во всю кнопку	зеленая кнопка	серый корпус, цвет 220V
двухконтактный переключатель	точечный на кнопке	зеленая точка	серый корпус, цвет 220V
двухконтактный переключатель	во всю кнопку	красная кнопка	серый корпус, цвет 220V
двухконтактный переключатель	точечный на кнопке	красная точка	серый корпус, цвет 220V
двухконтактный переключатель	во всю кнопку	желтая кнопка	серый корпус, цвет 220V
двухконтактный переключатель	точечный на кнопке	желтая точка	серый корпус, цвет 220V



CFS

слэив модули для регулирования скорости однофазных вентиляторов



Описание

Серия слэив модулей CFS – это опциональные устройства, которые подключаются к контроллерам для обеспечения пропорционального регулирования скорости однофазных вентиляторов с током нагрузки от 2 до 9А.

Эта серия выпускается в формате «открытой платы» и включает ряд моделей отличающихся по мощности и типу управляющего сигнала (PWM/ШИМ, токовый 4...20мА или по напряжению 0...10В).

Возможна модель на 10А под PWM сигнал и сдвоенная версия TANDEM (2 входа, 2 выхода по 5А).

Технические характеристики

Напряжение питания: 230В~ ±10% 50Гц

Номинальный ток: см. таблицу

Номинал и тип предохранителей: инерционные

- CFS-02: 5x20 2.5 А
- CFS-04: 5x20 6.3 А
- CFS-06: 5x20 8 А
- CFS-08: 5x20 10 А

ЗАМЕЧАНИЕ: Номинал предохранителя задает максимальную нагрузку (предохранители стандартные). Этот предохранитель специально установлен для защиты для силовых компонентов вентилятора. Недопустимо использование предохранителей с большим номиналом. Можно менять предохранитель под модель вентилятора (но не превышая максимального значения). При правильном выборе предохранителя Вы защищаете нагрузку.

Мощность сигнала управления:
для моделей 0-10В/4...20мА 1,5ВА.

Типы сигналов управления:

- импульсный (PWM/ШИМ - требует синхронизации с сетью, т.е. контроллер должен запитываться от той же фазы что и управляемый модуль CFS).
- или 0÷10 В=
- или 4÷10 мА

Входное сопротивление:

- 180кОм для версии для 0-10В
- 100 Ом для версии 4÷20мА

Спецификация PWM/ШИМ сигнала:

- Минимальная амплитуда импульса: 5В
- Максимальная амплитуда импульса: 9.3В

Степень защиты: IP00 (открытая плата).

Диапазон рабочих температур: -10÷50°C

Диапазон температуры хранения: -20÷85°C

Влажность рабочая и хранения: 10÷90%

(без конденсата)

Стандарт для управления в легкой промышленности и принудительной вентиляции:

- EN60730-1 как устанавливаемый модуль (низкое напряжение);
- EN61000-6-3 (излучение)*;
- EN61000-6-1 (устойчивость)*;

*Соответствие стандартам по излучению и устойчивости проверялось на нагрузках выбранных Eliwell.

CF-REL:

- **Управляющий сигнал:** CF-REL разработан для подключения к приборам Eliwell.
- **Релейный выход** до 10А, 250В~

код	модель	Номинальный ток нагрузки		Тип сигнала управления
		при 40°C	при 50°C	
CF10211011000	CFS-02	2.5А	2А	PWM/ШИМ
CF10411011000	CFS-04	5А	4А	PWM/ШИМ
CF10611011000	CFS-06	7А	6А	PWM/ШИМ
CF10811011000	CFS-08	9А	8А	PWM/ШИМ
CF10221011000	CFS-02/V	2.5А	2А	0...10 В=
CF10421011000	CFS-04/V	5А	4А	0...10 В=
CF10621011000	CFS-06/V	7А	6А	0...10 В=
CF10821011000	CFS-08 /V	9А	8А	0...10 В=
CF10221011000	CFS-02/I	2.5А	2А	4...20 мА
CF10421011000	CFS-04/I	5А	4А	4...20 мА
CF10621011000	CFS-06/I	7А	6А	4...20 мА
CF10821011000	CFS-08/I	9А	8А	4...20 мА

FCL 300, DRV 300

слэив модули для регулирования скорости трехфазных вентиляторов



Описание

Серии слэив модулей FCL и DRV – это опциональные устройства, которые подключаются к контроллерам для обеспечения пропорционального регулирования скорости трехфазных вентиляторов с током нагрузки от 10 до 32А. Эта серия выпускается в алюминиевом (IP20) и пластиковом (IP55) корпусах, кроме FCL 332 (IP00). Серии включают ряд моделей отличающихся по мощности и типу управляющего сигнала (PWM/ШИМ, токовый 4...20мА или по напряжению 0...10В).

Технические характеристики

Напряжение питания:

- **DRV:** трехфазное 420В~ ±10% 50-60Гц
- **FCL:** трехфазное 400В~ ±10% 50-60Гц

Номинальный ток:

- **DRV 312:** 12А при 50°C, выше со снижением 0,6 А/°С
- **DRV 320:** 20А при 50°C, выше со снижением 1,0 А/°С
- **FCL 310:** 10А при 40°C, выше со снижением 0,2 А/°С
- **FCL 320:** 20А при 40°C, выше со снижением 0,4 А/°С
- **FCL 332:** 32А при 40°C, выше со снижением 0,8 А/°С

Рассеиваемая мощность:

- **DRV 312:** 40Вт при 12А, 5ВА на управление
- **DRV 320:** 70Вт при 20А, 5ВА на управление
- **FCL 310:** 60Вт при 10А, 3ВА на управление
- **FCL 320:** 120Вт при 20А, 3ВА на управление
- **FCL 332:** 192Вт при 32А, 3ВА на управление

Типы сигналов управления:

- **DRV/T:** PWM/ШИМ сигнал по умолчанию с возможность переключения джампером на токовый сигнал 0...20мА и сигнал напряжения 0...10В
- **DRV/M:** токовый сигнал 0...20мА по умолчанию с возможность переключения джампером на сигнал напряжения 0...10В (но не на PWM/ШИМ)
- **DRV/V:** сигнал напряжения 0...10В по умолчанию с возможность переключения джампером на токовый сигнал 0...20мА (но не на PWM/ШИМ)
- **FCL:** PWM/ШИМ сигнал и сигнал напряжения 0...10В

Импеданс входному сигналу:

- **сигнал 0...20мА:** 100Ом
- **сигнал 0...10В:** 10кОм

Дополнительный выход:

10В=5мА, стабилизированный, для запитки внешнего потенциометра для ручного управления.

Индикаторы:

- **красный:** остановка регулятора по управляющему сигналу, из за отсутствия одной фазы, и для DRV по сигналу цифрового входа термозащиты
- **зеленый:** наличие напряжения питания
- **зеленый (только FCL):** наличие PWM сигнала
- **желтый (только DRV):** отсчет режима плавного запуска (опциональный)

Встроенный фильтр защиты сети (по EN55011):

- **Радиопомехи:** класс В для FCL и DRV
- **Кондуктивные:** класс А для FCL и В для DRV

Другие стандарты:

- **EN 50081-2:** по излучению
- **EN 50082-2:** по устойчивости
- **ENV 50140 (IEC 801-3):** по возмущениям по питанию
- **ENV 50141:** по возмущениям по сигнальным цепям
- **IEC 801-4:** по транзиентам (броскам)
- **IEC 801-2:** по электростатическому разряду

Размеры и вес:

- **DRV 312:** 286x201x130 мм для IP55 и IP20
- **DRV 320:** 351x237x181 мм для IP55
286x201x181 мм для IP20
- **FCL 310:** 240x152x225 мм для IP55
240x135x105 мм для IP20
- **FCL 320:** 285x201x160 мм для IP55
285x201x130 мм для IP20
- **FCL 332:** 351x220x150 для IP00

Рабочие условия: температура -10...+50°C, влажность не более 85%.

Подключение: по схемам, для версий с PWM/ШИМ используется также 12В~ для синхронизации с фазой питания управляющего прибора.

Опции:

- 100% мощности при запуске модуля (актуально, если эту функцию не обеспечивает управляющий прибор);
- компенсация изменения входного напряжения для поддержания скорости постоянной при изменениях напряжения сети.





RGF 100, RGF 300

мастер и слэйв модули для регулирования скорости одно и трехфазных вентиляторов



Описание

Серии модулей RGF 100 и RGF 300 – это устройства, которые обеспечивают пропорциональное регулирование скорости одно (RGF 100) и трехфазных (RGF 300) вентиляторов с током нагрузки от 10 до 52А. При этом Слэйв модели управляются сигналом от управляющего прибора, а к мастер моделям подключаются датчики регулируемой величины (температурный NTC, токовый 4...20мА или с напряжением 0...10В).

Эти серии выпускается в алюминиевом (IP20) и пластиковом (IP55) корпусах.

Серии включают ряд моделей отличающихся по исполняемой функции (Мастер/Слэйв) мощности и типу управляющего сигнала (NTC датчик, токовый 4...20мА или по напряжению 0...10В).

Технические характеристики

Напряжение питания:

- RGF 100: однофазное 230В~ ±10% 50-60Гц
- RGF 300: трехфазное 420В~ ±10% 50-60Гц

Номинальный ток:

- RGF 110: 10А при 50°С, выше со снижением 0,5 А/°С
- RGF 116: 16А при 50°С, выше со снижением 0,8 А/°С
- RGF 312: 12А при 50°С, выше со снижением 0,6 А/°С
- RGF 320: 20А при 50°С, выше со снижением 1,0 А/°С
- RGF 335: 35А при 50°С, выше со снижением 1,8 А/°С
- RGF 350: 50А при 50°С, выше со снижением 2,5 А/°С

Рассеиваемая мощность:

- RGF 110: 20Вт при 10А, 3ВА на управление
- RGF 116: 32Вт при 15А, 3ВА на управление
- RGF 312: 72Вт при 12А, 10ВА на управление
- RGF 320: 72Вт при 20А, 10ВА на управление
- RGF 335: 120Вт при 35А, 10ВА на управление
- RGF 350: 300Вт при 50А, 10ВА на управление

Типы сигналов управления (по два входа на прибор):

- версии X и Y: NTC датчик температуры (10кОм при 25°С) с диапазоном +10...+60°С (X) или -20...+20°С (Y)
- версия M: токовый сигнал 0...20мА
- версия V: сигнал напряжения 0...10В

Импеданс входному сигналу:

- сигнал 0...20мА: 100Ом
- сигнал 0...10В: 10кОм

Дополнительные выходы:

- два стабилизиров. 10В=5мА для потенциометров
- два нестабилизиров. 22В=40мА для датчиков
- один сигнальный 10В=1мА для внешнего Слэйв модуля (каскадное соединение)

Индикаторы: отсутствия одной фазы,

термозащиты двигателя, состояния сервисного реле и ручного режима

Встроенный фильтр защиты сети (по EN55011):

- Радиопомехи: класс В
- Кондуктивные: класс В

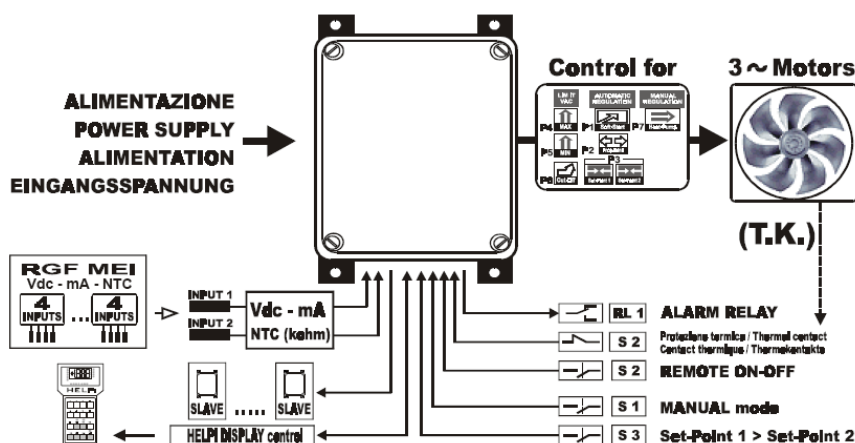
Другие стандарты:

- EN 50081-2: по излучению
- EN 50082-2: по устойчивости
- ENV 50140 (IEC 801-3): по возмущениям по питанию
- ENV 50141: по возмущениям по сигнальным цепям
- IEC 801-4: по транзиентам (броскам)
- IEC 801-2: по электростатическому разряду

Размеры:

- RGF 110: 240x150x115 мм для IP55
- RGF 116: 240x150x115 мм для IP55
- RGF 312: 286x201x130 мм для IP55
- RGF 320: 351x237x181 мм для IP55
- RGF 335: 416x318x178 мм для IP55
- RGF 350: 460x318x220 мм для IP55

Рабочие условия: температура -10...+50°С, влажность не более 85%.



8 Электрические Измерения

Eliwell имеет три модели мультиметров переменного тока как для прямого измерения тока так с помощью токового трансформатора.

Имеется и модель с двумя выходными реле, что позволяет отслеживать работу системы в зависимости от уровня питающего напряжения и/или потребляемого нагрузкой тока.

Приборы одновременно измеряют три параметра: напряжение, ток и частоту.

IE 103, IE 103 LX электронный мультиметр переменного тока с косвенным измерением	147
IE 123, IE 123 LX электронный мультиметр переменного тока с двумя реле	148
IE 203, IE 203 LX электронный мультиметр переменного тока с прямым измерением	149

IE 303, IE 303 LX

электронный мультиметр постоянного напряжения и тока

150

Для сетей постоянного тока используется специальная модель мультиметра с прямым измерением тока и через шунт с напряжением до 60мВ.

Все мультиметры серии IE выпускаются в DIN реечном корпусе формата 3 DIN.

IE 103, IE 103 LX

электронный мультиметр переменного тока с косвенным измерением



Описание

Стандартная версия

Прибор IE 103 – это мультиметр для измерения напряжения, тока (прямого до 5А и косвенного, через трансформатор, если ток выше) и частоты однофазной сети переменного тока.

Максимальное измеряемое напряжение 500 В~ (20 В~ минимум), в диапазоне частот 50...65 Гц, максимальный ток при прямом измерении 5 А~ (0.3 А~ минимум), а при косвенном с использованием внешнего трансформатора ТА до 1999 А~, в диапазоне частот 50...65 Гц.

Максимальная измеряемая частота 500 Гц (минимум 35 Гц).

Тип отображаемой на дисплее из тех одновременно измеряемых электрических величин выбирается параметром. Прибор имеет TTL порт для карточки копирования параметров.

LX версия

Версия LX может подключаться к системе Tevis через TTL порт с использованием интерфейсного модуля BusAdapter 150.

Технические Данные

Защита лицевой панели: IP40.

Корпус: модуль формата 3 DIN.

Монтаж: на DIN рейку (Omega).

Рабочая температура: -5...60 °С.

Температура хранения: -30...75 °С.

Рабочая влажность: 10...90% RH (без конденсата).

Влажность хранения: 10...90% RH (без конденсата).

Частота обновления: 1Гц.

Содержание гармоник: третья гармоника до 30%,
седьмая гармоника до 10%.

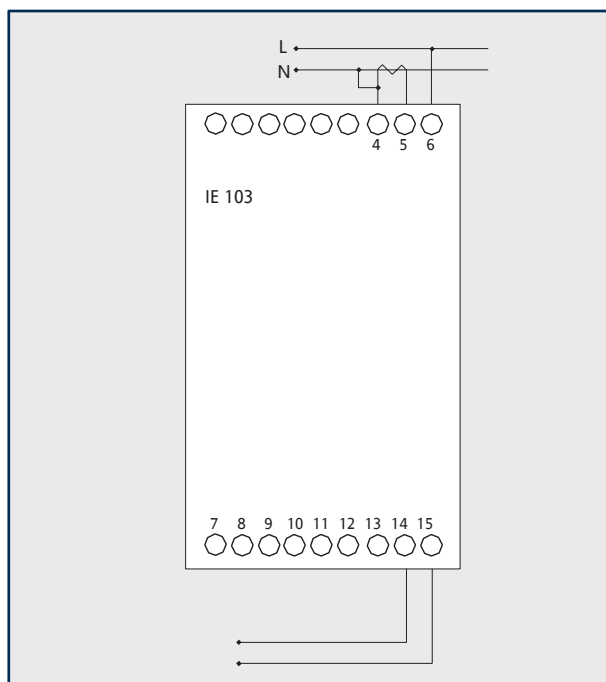
Класс изоляции: 2.

Точность: 1% от шкалы ± 1 цифра,

Потребление: 1.5 ВА.

Источник питания: 230 В~.

Схема подключения



Описание Схемы

- 4-6 Измерение напряжения и частоты
- 4-5 Измерение тока (прямое или косвенное, через токовый трансформатор)
- 14-15 Источник питания
- L Линия
- N Нейтраль.





IE 123, IE 123 LX

электронный мультиметр переменного тока с двумя реле



Описание

Стандартная версия

Прибор IE 103 – это мультиметр для измерения напряжения, тока (прямого до 5А и косвенного, через трансформатор, если ток выше) и частоты однофазной сети переменного тока.

Максимальное измеряемое напряжение 500 В~ (20 В~ минимум), в диапазоне частот 50...65 Гц, максимальный ток при прямом измерении 5 А~ (0.3 А~ минимум), а при косвенном с использованием внешнего трансформатора ТА до 1999 А~, в диапазоне частот 50...65 Гц.

Максимальная измеряемая частота 500 Гц (минимум 35 Гц).

Наличие двух выходных реле позволяет реагировать на выход измеряемых величин на пороговые значения, задаваемые параметрами.

Тип отображаемой на дисплее из тех одновременно измеряемых электрических величин выбирается параметром. Прибор имеет TTL порт для карточки копирования параметров.

LX версия

Версия LX может подключаться к системе Televis через TTL порт с использованием интерфейсного модуля BusAdapter 150.

Технические Данные

Защита лицевой панели: IP40.

Корпус: модуль формата 3 DIN.

Монтаж: на DIN рейку (Omega).

Рабочая температура: -5...60 °С.

Температура хранения: -30...75 °С.

Рабочая влажность: 10...90% RH (без конденсата).

Влажность хранения: 10...90% RH (без конденсата).

Частота обновления: 1Гц.

Содержание гармоник: третья гармоника до 30%,
седьмая гармоника до 10%.

Класс изоляции: 2.

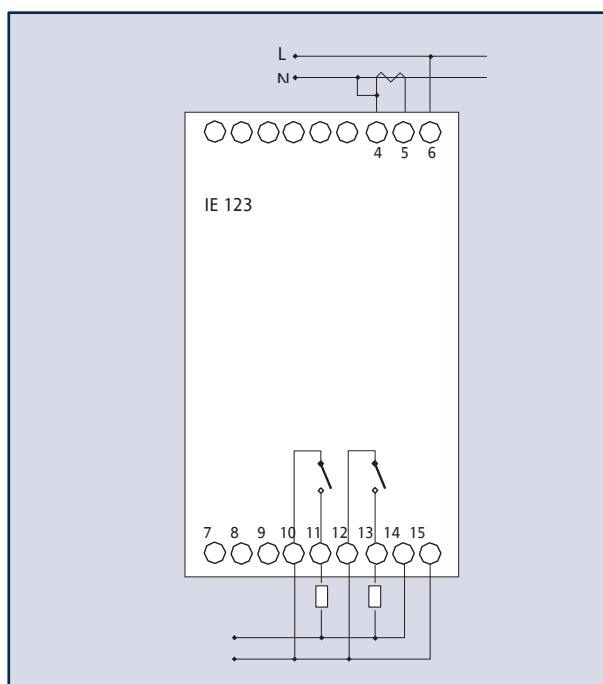
Точность: 1% от шкалы ± 1 цифра,

Цифровые выходы: 2 реле SPST типа на 5(2)А 250В~

Потребление: 1.5 ВА.

Источник питания: 230 В~.

Схема подключения



Описание Схемы

- 4-6 Измерение напряжения и частоты
- 4-5 Измерение тока (прямое или косвенное, через токовый трансформатор)
- 10-11 Н.Р. выходное реле №2
- 12-13 Н.Р. выходное реле №1
- 14-15 Источник питания
- L Линия
- N Нейтраль.



IE 203, IE 203 LX

электронный мультиметр переменного тока с прямым измерением



Описание

Стандартная версия

Прибор IE 123 – это мультиметр для измерения напряжения, тока (только прямого до 10А без возможности использования токового трансформатора а если ток выше) и частоты однофазной сети переменного тока. Максимальное измеряемое напряжение 500 В~ (20 В~ минимум), в диапазоне частот 50...65 Гц, максимальный ток при прямом измерении до 10 А~ (0.3 А~ минимум) в диапазоне частот 50...65 Гц. Максимальная измеряемая частота 500 Гц (минимум 35 Гц).

Тип отображаемой на дисплее из тех одновременно измеряемых электрических величин выбирается параметром. Прибор имеет TTL порт для карточки копирования параметров.

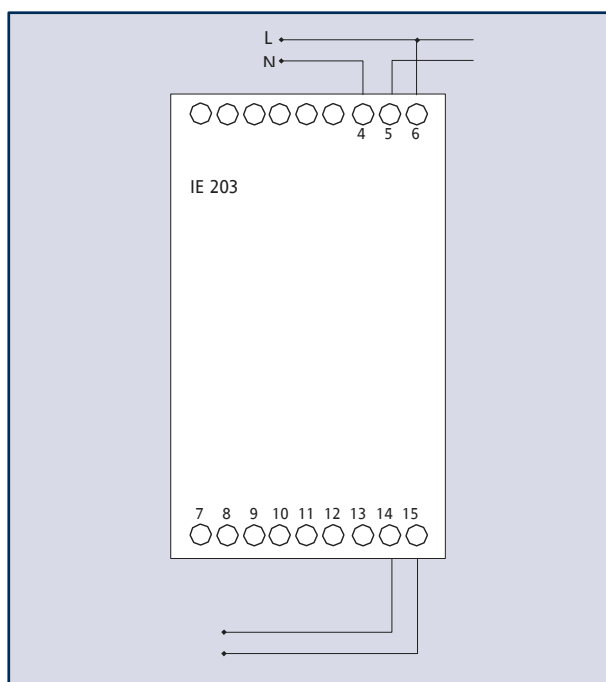
LX версия

Версия LX может подключаться к системе Tevis через TTL порт с использованием интерфейсного модуля BusAdapter 150.

Технические Данные

- Защита лицевой панели:** IP40.
- Корпус:** модуль формата 3 DIN.
- Монтаж:** на DIN рейку (Omega).
- Рабочая температура:** -5...60 °С.
- Температура хранения:** -30...75 °С.
- Рабочая влажность:** 10...90% RH (без конденсата).
- Влажность хранения:** 10...90% RH (без конденсата).
- Частота обновления:** 1Гц.
- Содержание гармоник:** третья гармоника до 30%,
сестьмая гармоника до 10%.
- Класс изоляции:** 2.
- Точность: напряжение:** 1% от шкалы ± 1 цифра,
ток: 2% от шкалы ± 1 цифра,
- Потребление:** 1.5 ВА.
- Источник питания:** 230 В~.

Схема подключения



Описание Схемы

- 4-6 Измерение напряжения
- 4-5 Измерение тока (только прямое, без токового трансформатора)
- 14-15 Источник питания
- L Линия
- N Нейтраль.





IE 303, IE 303 LX

электронный мультиметр постоянного напряжения и тока



Описание

Стандартная версия

Прибор IE 303 – это мультиметр для измерения величин напряжения и тока (до 5А прямого и косвенного через 60мВ шунт если ток выше вплоть до 1999А) в сети постоянного напряжения.

Максимальное измеряемое напряжение 500 В= (20 В= минимум), максимальный ток при прямом измерении до 5А и до 1999 А= при использовании внешнего шунта на 60 мВ.

Тип отображаемой на дисплее из двух одновременно измеряемых электрических величин выбирается параметром. Прибор имеет TTL порт для карточки копирования параметров.

LX версия

Версия LX может подключаться к системе Televis через TTL порт с использованием интерфейсного модуля BusAdapter 150.

Технические Данные

Защита лицевой панели: IP40.

Корпус: модуль формата 3 DIN.

Монтаж: на DIN рейку (Omega).

Рабочая температура: -5...60 °С.

Температура хранения: -30...75 °С.

Рабочая влажность: 10...90% RH (без конденсата).

Влажность хранения: 10...90% RH (без конденсата).

Частота обновления: 1Гц.

Содержание гармоник: третья гармоника до 30%,
седьмая гармоника до 10%.

Класс изоляции: 2.

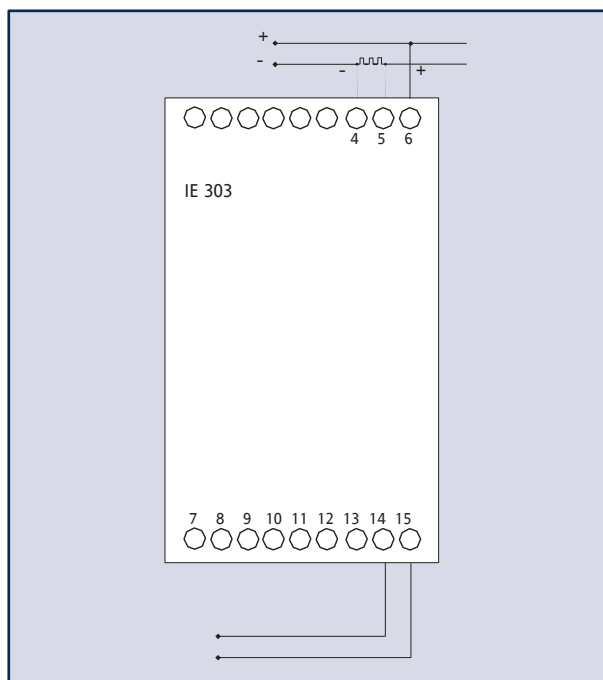
Точность: 1% от шкалы ± 1 цифра,

Цифровые выходы: 2 реле SPST типа на 5(2)А 250В~

Потребление: 1.5 ВА.

Источник питания: 230 В~.

Схема подключения



Описание Схемы

- 4–6 Измерение напряжения
- 4-5 Измерение тока (прямое или косвенное, через токовый шунт)
- 14–15 Источник питания



9 Механические Контроллеры

Серия механических контроллеров Ranco для температуры, давления и влажности предназначена для применения в коммерческом хладопроизводстве. Они могут быть с настраиваемой или фиксированной рабочей точкой, по запросу заказчика, и выпускаются в различных международно одобренных корпусах. Они популярны на рынке благодаря их надежности и качеству..

O16, O52 термостат температуры среды и холодильных установок	153
O16, O52 одиночные прессостаты высокого и низкого давления	155
O17 сдвоенные прессостаты высокого и низкого давления	157
P30 дифференциальное реле давления масла	159
K14, K50 настраиваемые термостаты с двухконтактным реле типа SPST	161
K22 настраиваемый термостат с перекидным реле типа SPDT	162
K52 настраиваемые термостаты с SPST реле и двумя датчиками	163
K54 настраиваемый термостат с SPST реле и реле сигнала	164
K61 настраиваемые термостаты с SPST реле и двумя датчиками	165
VARIFIX сервисный термостат для замены	166

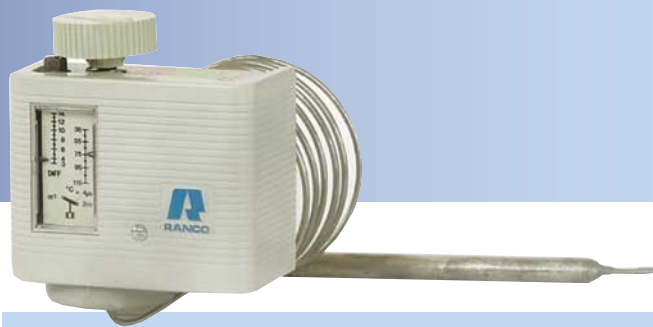
G60, G63 фиксированные прессостаты высокого и низкого давления	167	Линейка реле высокого и низкого давления пополнилась новыми сериями миниреле HC, HR и HL. Полнился модельный ряд и реверсивных клапанов, применяемых в установках в реверсом цикла (новая серия N).
HC, HR, HL серии мини реле высокого и низкого давления	169	
J10, J11 контроллеры уровня влажности	170	
V, N, VH серии клапанов реверсирования цикла	171	
V16, L16 Соленоидный клапан	175	
Series 2000/300 таймеры разморозки с перекидным реле	176	
T24 таймеры разморозки с датчиком температуры	177	
T25 таймеры разморозки	178	

O16, O52

термостат температуры среды
и холодильных установок

Описание

O16 и O52 – термостаты температуры окружающей среды и для холодильников, имеющие однополюсный переключатель SPDT типа который размыкается и замыкается с соответствии с повышением или понижением температуры. Температура срабатывания настраивается винтом во всех версиях, а дифференциал – только в некоторых из них. Эти термостаты измеряют температуру с помощью прямого капилляра, пружинного капилляра или с помощью выносного баллона. В моделях с капиллярами температура измеряется по всей его длине; эти модели используются только в тех случаях, где обеспечивается более низкая температура датчика по отношению к головке термостата; прямой капилляр предназначен для больших расстояний, а спиральный капилляр для более коротких. В моделях с выносным баллоном температура измеряется только чувствительным баллоном; имеются модели с широким и узким дифференциалом. Можно также выбрать модель с встроенным выключателем системы, который позволяет остановить работу без изменения настроек термостата. Имеется также модель O16–H6999 для морозильных установок с фиксированными параметрами, которая была специально разработана для циклической поддержки толщины льда благодаря баллонному датчику, заполненному водой. Специальная незамерзающая версия O16–H8923 снабжена 6-ти метровым прямым капилляром и используется как защита от замерзания трубопроводов, спиральных охладителей и т.д. замыкаясь при 2 °С и размыкаясь при 3.5 °С. Для этой модели и модели O16–H6951 возможны версии с кнопкой ручного сброса. O16 и O52 имеют разную защиту: для модели O52 защита IP66, а для O16 - IP44.



Технические Данные

Электрическая нагрузка: нагрузочная способность однополюсного переключателя типа SPDT нормально разомкнутого или нормально замкнутого 16(16)A 250В~; 1(1)A 250В~ в другом направлении. Согласно требованиям местных стандартов по специальным отраслям, нагрузочная способность одобрена в следующих странах: Германия (VDE), Дания (DEMKO), Норвегия (NEMKO), Финляндия (FEI) 16(16)A 250В~, Швейцария (SEV), Швеция (SEMKO) 16(12)A 250В~. Только специальные версии: США (UL), Канада (CSA) 17 FLA 102 LRA 250В~.

Клеммы: 1 общая; 1-2 замыкаются при понижении температуры, 1-4 замыкаются при повышении температуры.

Входной кабель: O16 14 мм изолирующая втулка, O52 Разъем P.G. 16 .

Хладагент: эти приборы могут использоваться с любым газом.

Монтаж: два секционированных отверстия с тыльной стороны под винты M4x6 мм (поставляются).

Дифференциал: дифференциал – это разность между значениями переменной, соответствующими замыканию и размыканию. Благодаря характеристике “материала заполнения” версий, предназначенных для измерения температуры, дифференциал может изменяться в пределах рабочего диапазона прибора.

Подстройка: выполняется шестигранной гайкой, имеющей прорезь под прямую отвертку, на обоих осях, рабочей точки и дифференциала. Некоторые версии термостатов O52 снабжены кнопкой включения.

Схема подключения

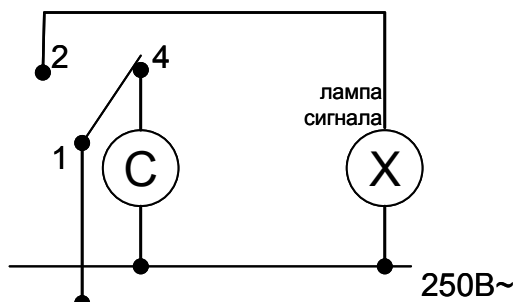
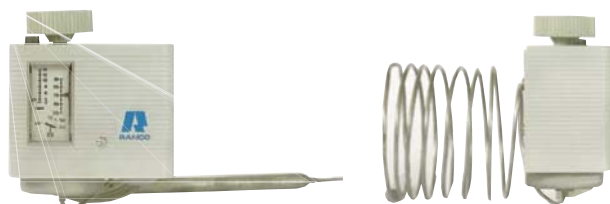
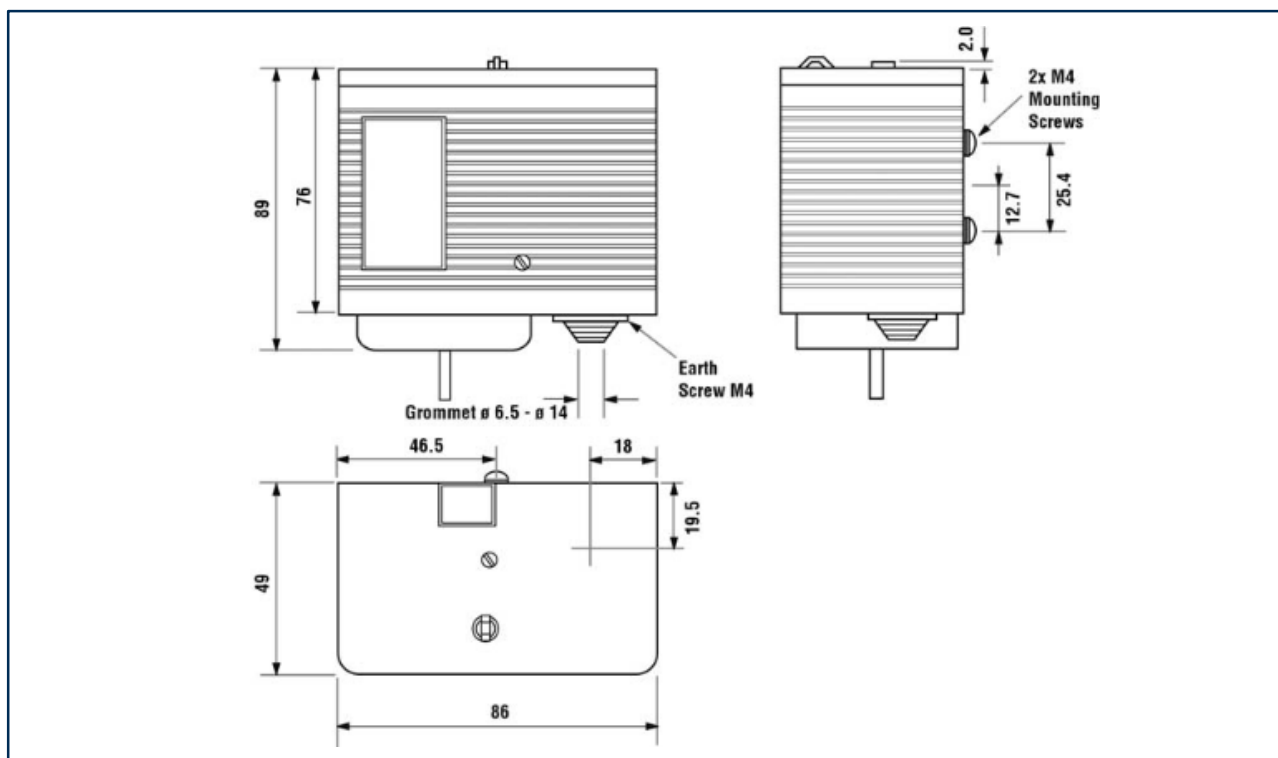


Схема для термостата низкой температуры.
Для высокой температуры лампу и компрессор С необходимо переставить местами!

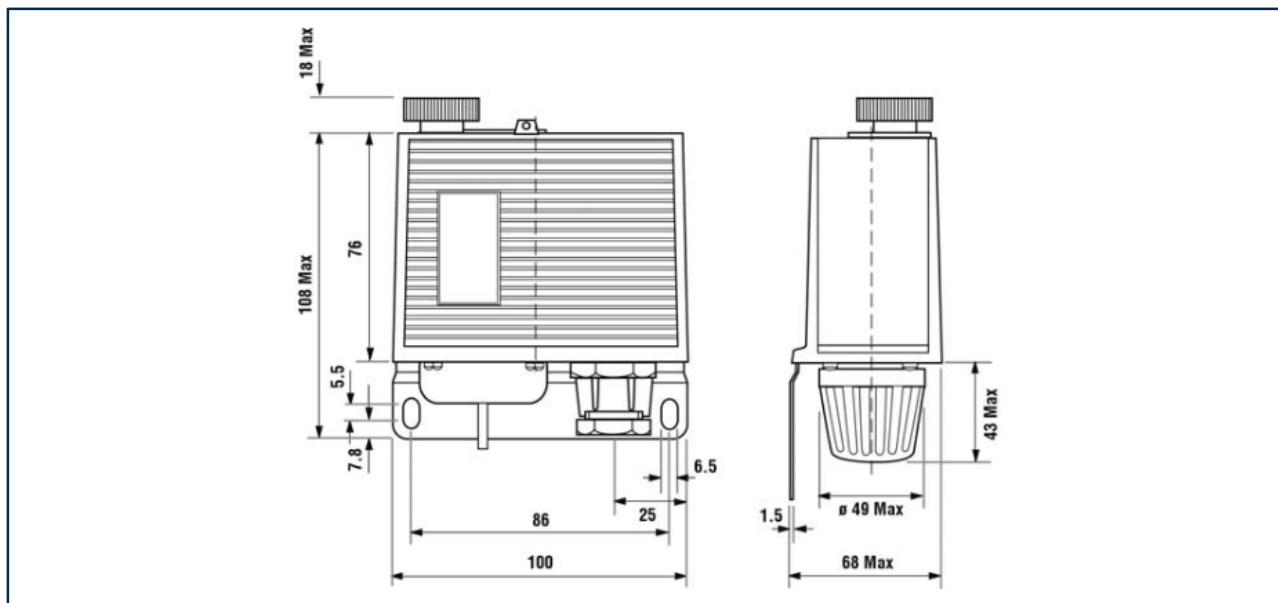




Размеры термостата O16



Размеры термостата O52



O16, O52

одинокные прессостаты
высокого и низкого давления



Описание

Приборы O16 и O52 – это одиночные механические реле давления, снабженные однополюсным переключателем типа SPDT, который замыкается и размыкается в зависимости от возрастания или снижения давления. Эти приборы выпускаются либо с автоматическим действием, либо с кнопкой ручного сброса.

Давление срабатывания настраивается винтом во всех версиях, а настройка дифференциала возможна только в версиях автоматического действия. В некоторых моделях имеется T.U.V. сильфон. Модели такой конфигурации снабжены "капсулой в капсуле", установленные так, что вторая капсула заполнится охладителем и остановит установку при утечке из рабочей капсулы. Все приборы стандартных версий снабжены потайным соединителем под гайку. Также возможны специальные версии с встроенным капилляром 1000 мм и потайным соединителем под гайкой, а также версии с жесткой трубкой (длиной 100 мм и диаметром 6 мм) для паяных холодильных систем. Версии без капилляра могут изготавливаться из нержавеющей стали для работы в аммиачной среде. O16 и O52 имеют различную защиту: модель O52 имеет защиту IP66, а модель O16 - IP33 при наличии ручного сброса или IP44 при его отсутствии.

Технические Данные

- Шкалы:** P.S.I. и Бар (в версии T.U.V. только Бар).
- Подключение к контуру давления:** 7/16 – 20 UNF прямой соединитель (внешняя резьба или «папа»), потайной соединитель 1/4 (внутренняя резьба или «мама»).
- Электрическая нагрузка:** нагрузочная способность однополюсного переключателя типа SPDT нормально разомкнутого или нормально замкнутого 16(16)A 250В~; 1(1)A 250В~ в другом направлении.
- Соответствие:** выпускаются в соответствии со стандартами EN60730–2–6 и EN60730–2–9, удовлетворяют требованиям стандарта ISO9001. Они также соответствуют Европейским требованиям в этой сфере.
- Специальные версии:** США (UL) и Канада (CSA) 17 FLA 102 LRA 250В~.
- Клеммы:** 1 общая; 1-2 замыкаются при понижении давления, 1-4 замыкаются при повышении давления.
- Входной кабель:** O16 14 мм изолирующая втулка, O52 разъем P.G. 16.
- Хладагенты:** эти приборы могут использоваться с любым газом.
- Установка:** два секционированных отверстия на тыльной стороне под винты M4x6 мм (поставляются).

Схема подключения

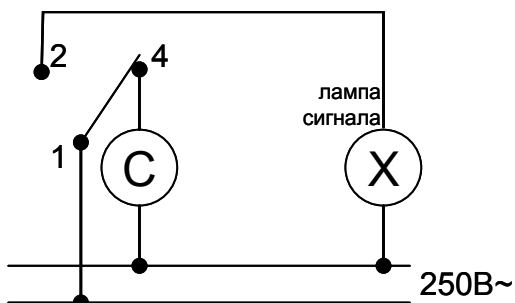
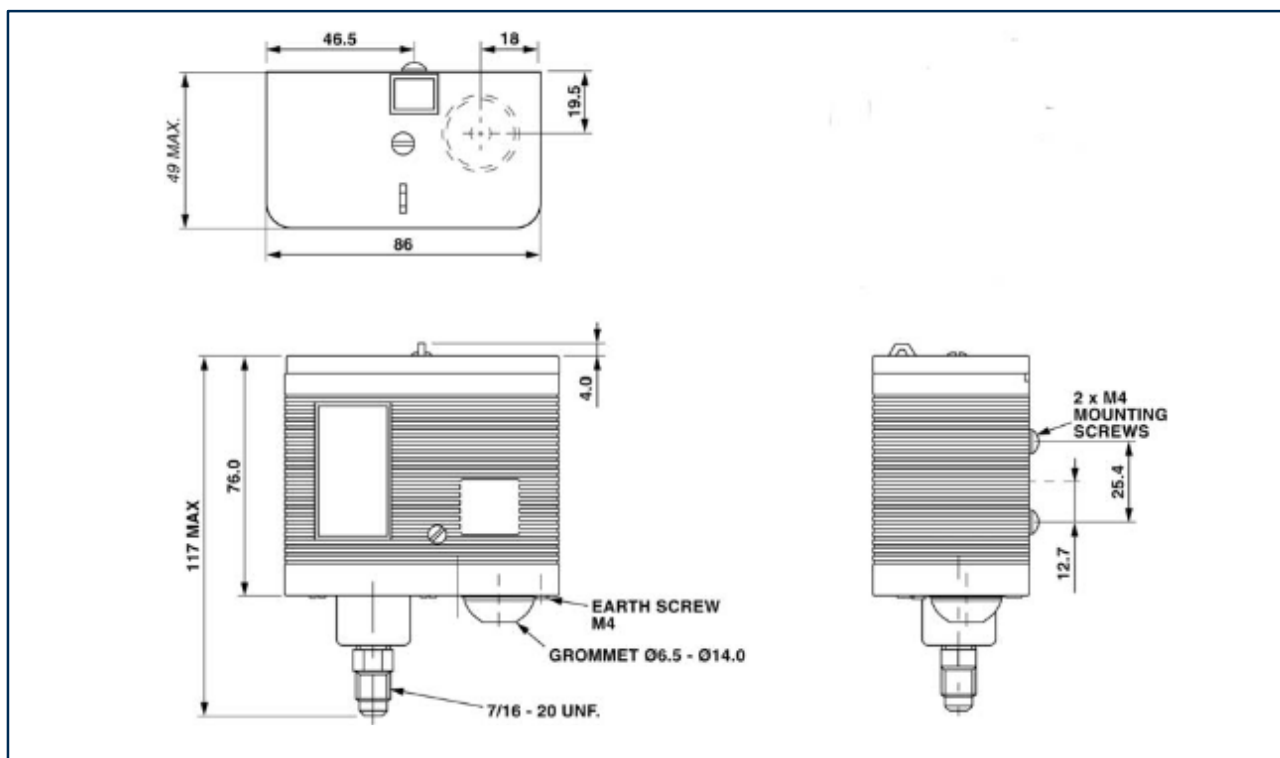


Схема для прессостата низкого давления.
Для высокого давления лампу и компрессор
С необходимо переставить местами!

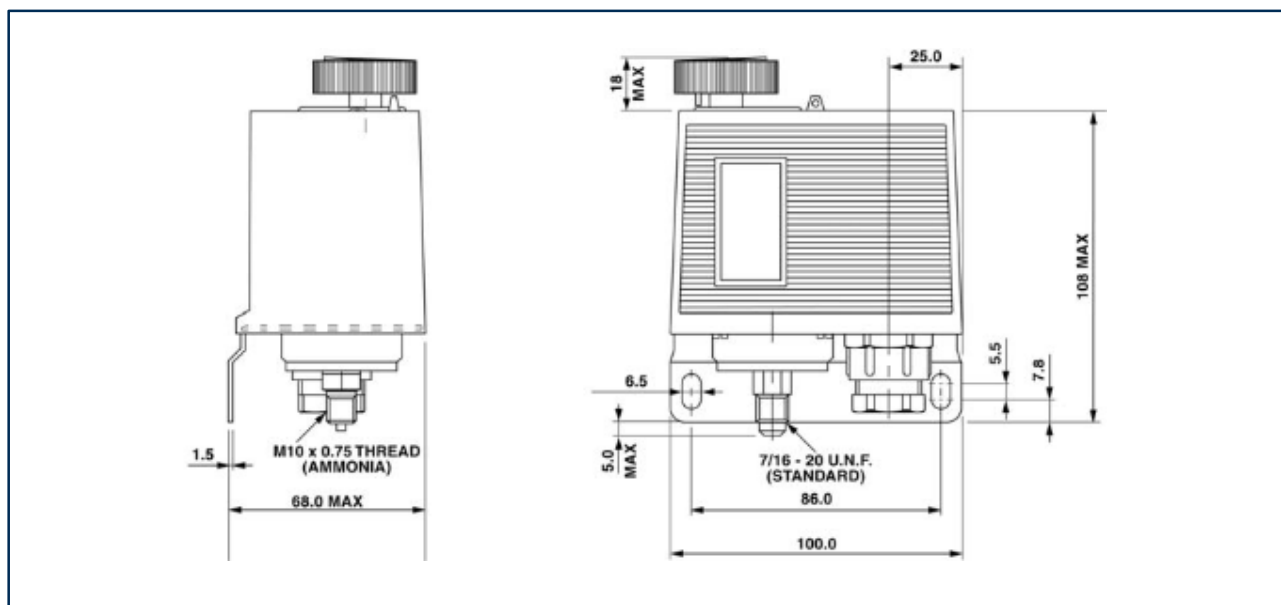




Размеры прессостата O16



Размеры прессостата O52



O17

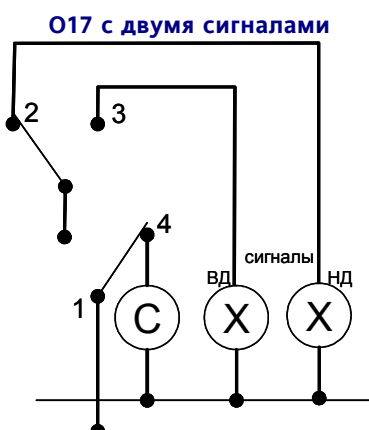
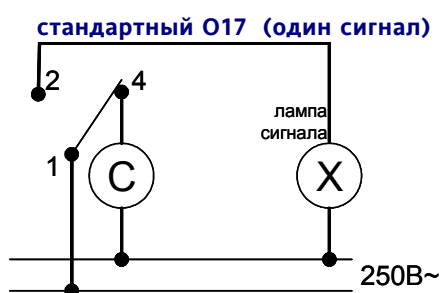
сдвоенные прессостаты высокого и низкого давления



Описание

Приборы O17 – это сдвоенные механические реле давления, имеющие однополюсный переключатель типа SPDT который выключается при выходе давления за верхний или нижний предел. Прибор может быть автоматического действия, как по высокому так и по низкому давлению, с ручным сбросом по высокому и низкому давлению и с автоматическим действием по низкому давлению и ручным сбросом по высокому. Давление срабатывания настраивается винтом во всех версиях, а настройка дифференциала возможна только в версиях автоматического действия. В некоторых моделях имеется T.U.V. сильфон. Модели такой конфигурации снабжены "капсулой в капсуле", установленные так, что вторая капсула заполнится охладителем и остановит установку при утечке из рабочей капсулы. Все приборы стандартных версий снабжены потайным соединителем под гайку. Также возможны специальные версии с встроенным капилляром 1000 мм и потайным соединителем и гайкой, а также версии с жесткой трубкой (длиной 100 мм и диаметром 6 мм) для паяных холодильных систем. Версии без капилляра могут изготавливаться из нержавеющей стали для работы в аммиачной среде.

Схемы подключения



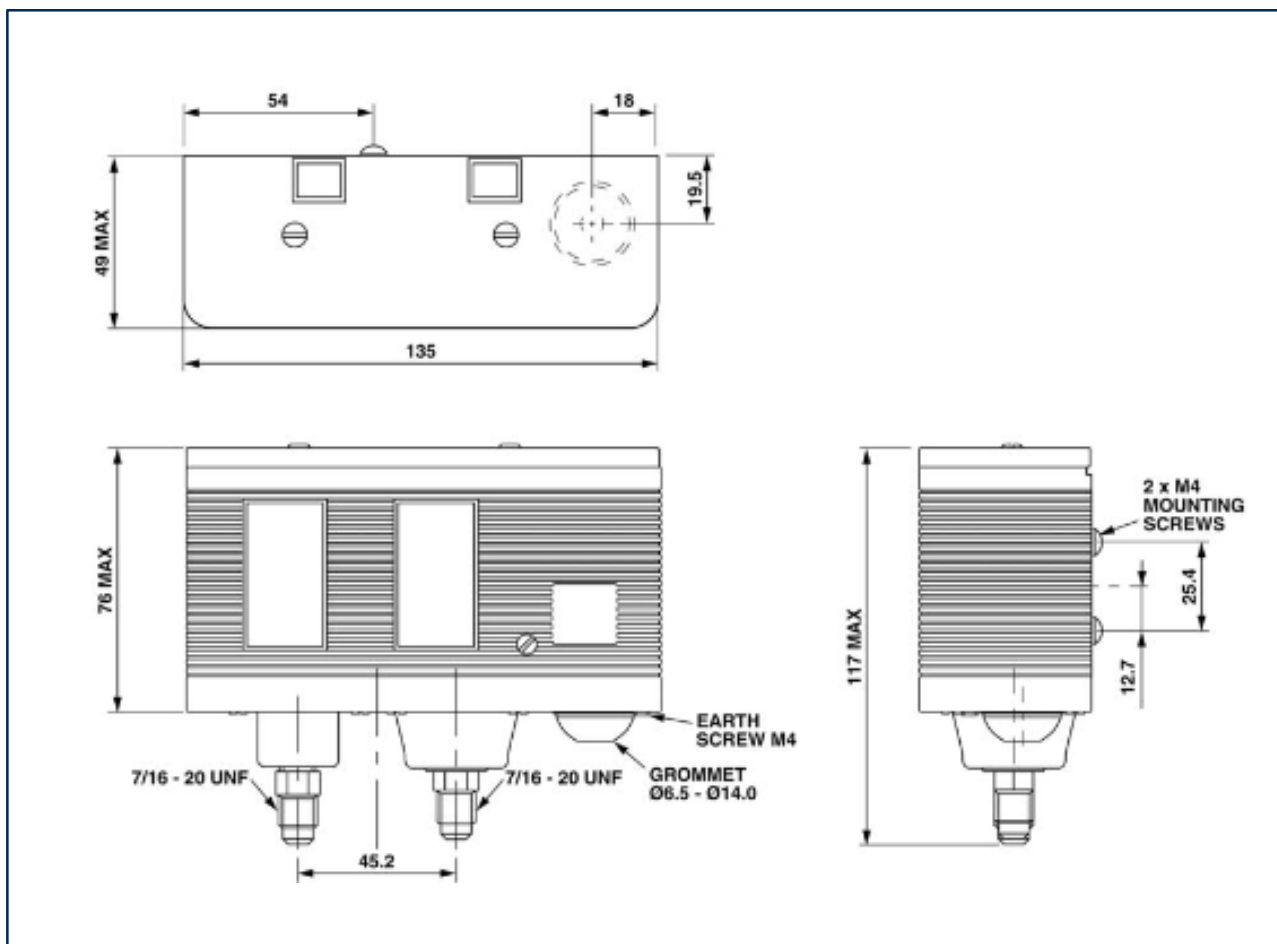
Технические Данные

- Шкалы:** P.S.I. и Бар (в версии T.U.V. только Бар).
- Подключение к контуру давления:** 7/16 – 20 UNF прямой соединитель (внешняя резьба или «папа»), потайной соединитель 1/4 (внутренняя резьба или «мама»).
- Электрическая нагрузка:** нагрузочная способность однополюсного переключателя типа SPDT нормально разомкнутого или нормально замкнутого 16(16)A 250В~; 1(1)A 250В~ в другом направлении.
- Версия с двойным сигналом O17:** нагрузка клемм 1 и 4 как и выше, тогда как максимальный ток для клемм 1–2 и 1–3 равен 0.1 А 250В~.
- Соответствие:** выпускаются в соответствии со стандартами EN60730–2–6 и EN60730–2–9, удовлетворяют требованиям стандарта ISO9001. Они также соответствуют Европейским требованиям в этой сфере.
- Специальные версии:** США (UL) и Канада (CSA) 17 FLA 102 LRA 250В~.
- Клеммы стандартного O17:** 1 общий; 1–2 замыкается при снижении низкого давления или повышении высокого; 1–4 замыкается когда низкое давление выше своего порога, а высокое ниже соответствующего порога, т.е. норма.
- Клеммы O17 с двумя сигналами:** 1 общий; 1–2 замыкаются при понижении низкого давления; 1–3 замыкаются при повышении высокого давления; 1–4 замкнуты когда оба давления в норме.
- Входной кабель:** 14 мм изолирующая втулка.
- Хладогенты:** эти приборы могут использоваться с любым газом.
- Установка:** два секционированных отверстия на тыльной стороне под винты M4x6 мм (поставляются).



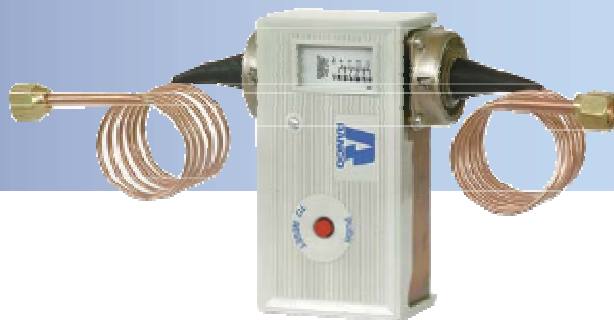


Размеры стандартной версии прессостата O17



P30

дифференциальное реле давления масла

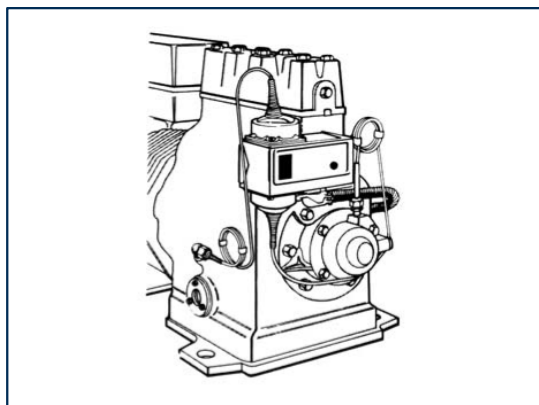


Описание

P30 – это дифференциальный прессостат давления масла, предназначенный для контроля давления, подаваемой в систему смазки компрессора. С помощью двух капилляров определяется разность давлений имеющегося в маслосборнике компрессора и на выходе масляного насоса.

При понижении давления смазки и не восстановлении его в течении времени задержки срабатывания реле, последнее выключится и остановит компрессор. Для повторного запуска компрессора необходимо нажать кнопку ручного сброса. Имеются модели с изменяемыми задержкой срабатывания реле и разностью давлений.

Установка



Тип	Задержка, сек	Дифференциальное давление		Присоединители
		Отключение	Включение	
P30-3601	60±15	от 5 до 60 PSI (от 0,3 до 4 бар)	макимум 7 PSI (0,5 бар)	капиллярки длиной 915мм,с накидными гайками 7/16" – 20 UNF
P30-6704	120±20			
P30-3801	120±20			
P30-5826	120±20	фиксированное 9 PSI (0,6 бар)		прямые штуцера с внешней резьбой 7/16" – 20 UNF
P30-6750	120±20			
P30-5845*	120±20			
P30-5838	120±20			

* без монтажного кронштейна



Размеры дифференциального реле P30

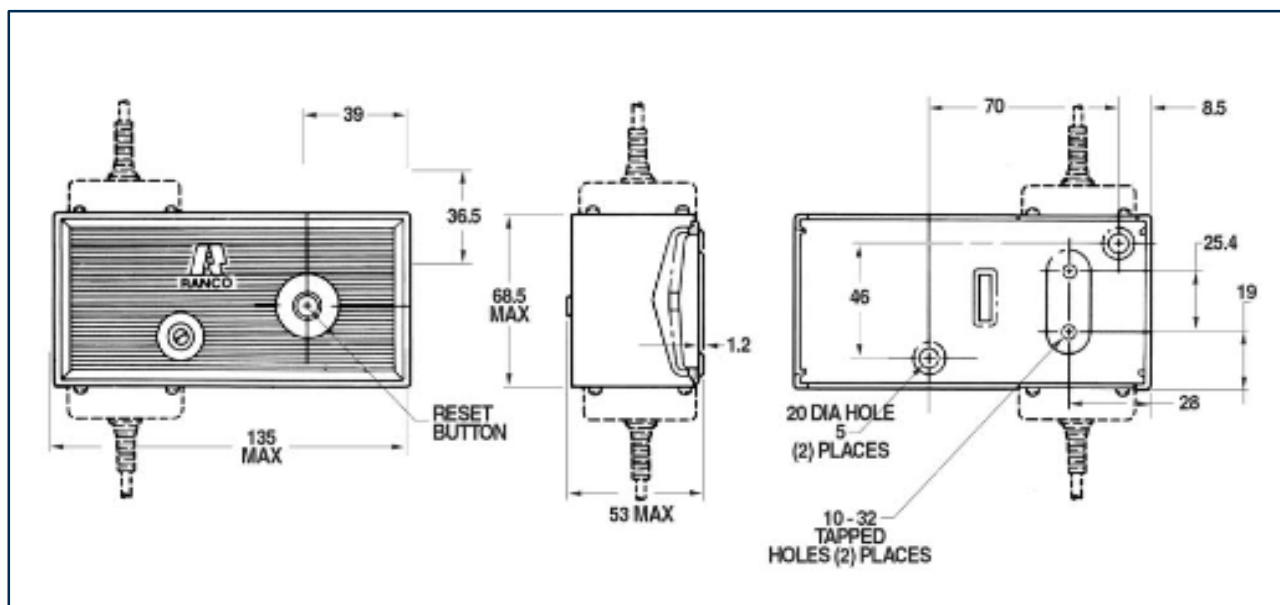
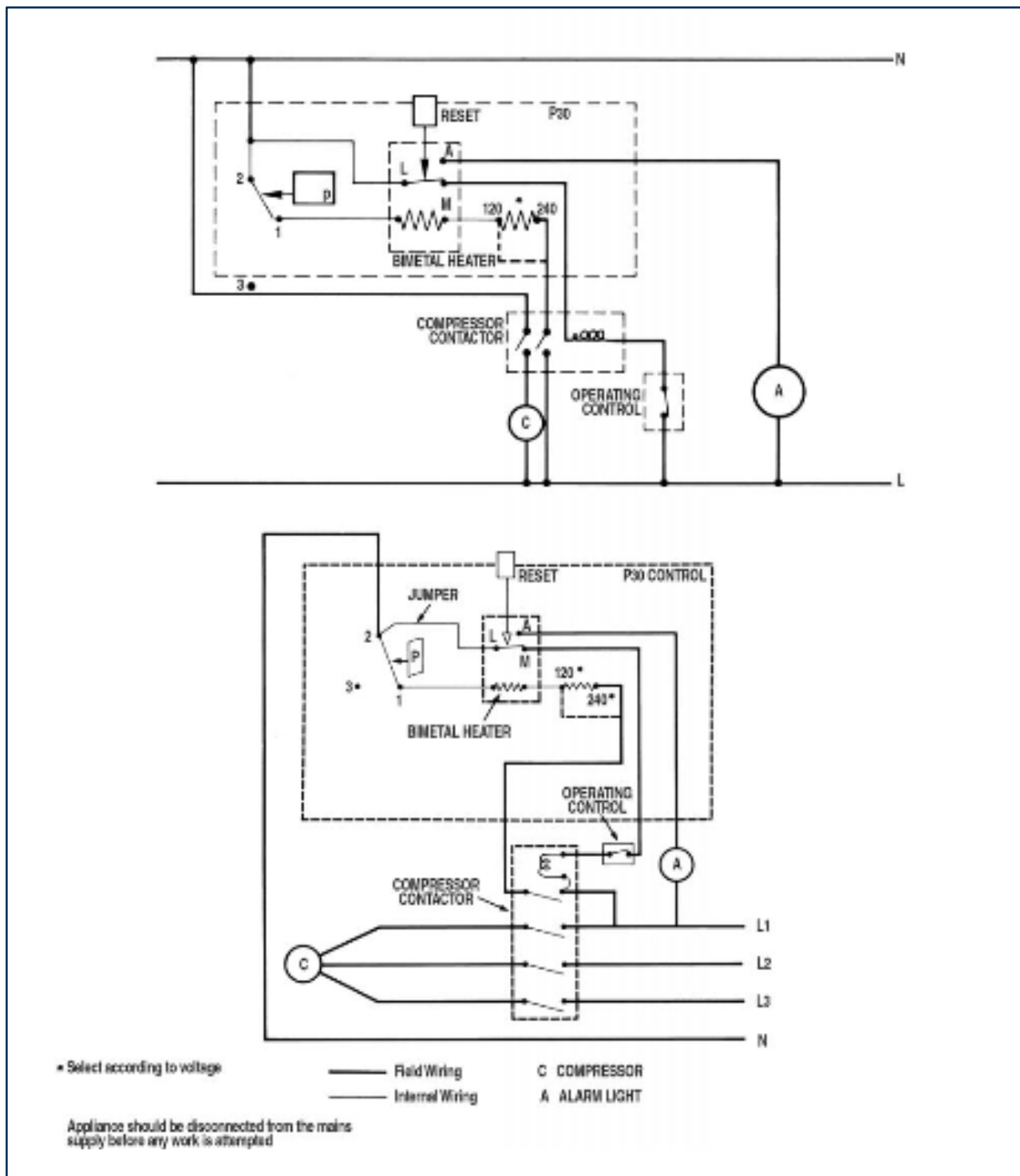
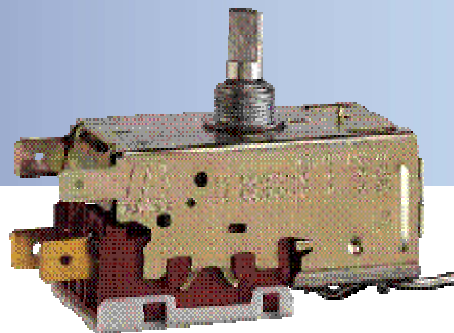


Схема подключения



K14, K50

настраиваемые термостаты
с двухконтактным реле типа SPST



Описание

K50 – это циклический термостат с однополюсным переключателем типа SPST которое выключается при возрастании температуры.

K14 имеет те же характеристики, что и K50, но на нем установлен узкий дифференциал для специальных применений.

Точка срабатывания настраивается, а дифференциал – фиксированный. Прибор выпускается в компактном формате, позволяя стандартную установку или с помощью зажимов. Имеются модели с длиной капиллярной трубки от 300мм до 3000мм различной формы и с баллоном.

Технические Данные

Диапазон регулировки температуры: он может быть установлен в соответствии с пожеланием заказчика.

Нагрузочная способность клемм 3–4: стандарт 6(6)А при 250В~, 12 А при 12 В=.

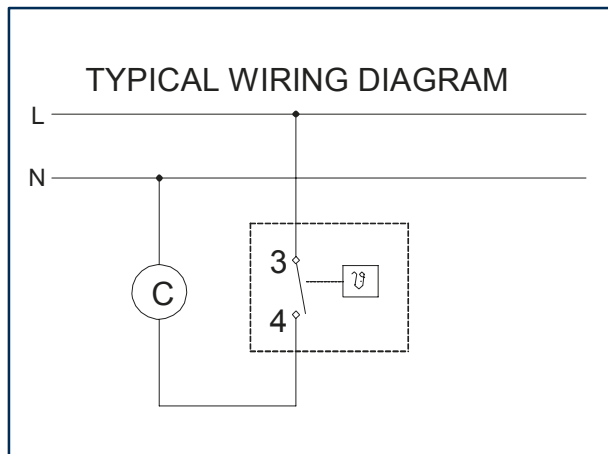
Клеммы переключателя: 6,3 мм или 4,8 мм.

Материал корпуса: оцинкованная пассивирования сталь холодного проката.

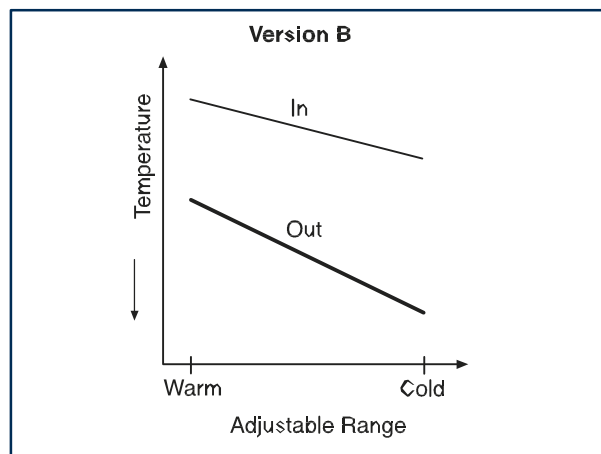
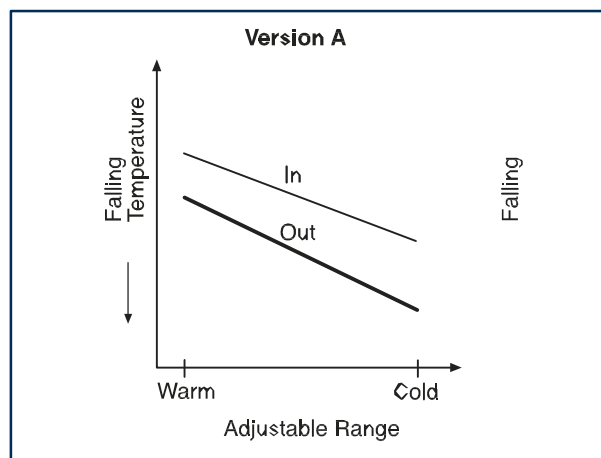
Длина капилляра выбирается из ряда (мм):
300/400/530/600/700/800/900/1100/
1200/1500/2000/2500.

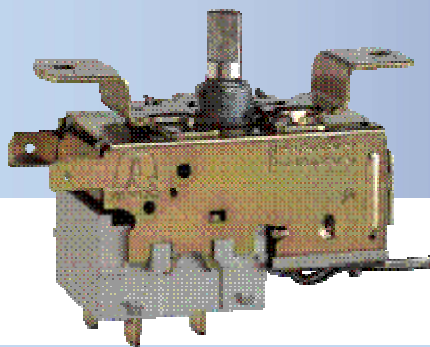
По запросу возможны модели с выносным баллоном

Схема подключения



Принцип работы





K22

настраиваемый термостат с перекидным реле типа SPDT

Описание

K22 – это циклический термостат с однополюсным переключателем типа SPDT с током 6 А (стандартный) или 16 А (умощненный).

Точка срабатывания регулируется, а дифференциал устанавливается на заводе (узкий или широкий).

Прибор выпускается в компактном формате, позволяя стандартную установку на центральной опоре.

Имеются модели с длиной капиллярной трубки от 300мм до 3000мм различной формы или с баллоном.

Технические Данные

Диапазон регулировки температуры: он может быть установлен в соответствии с пожеланием заказчика.

Нагрузочная способность клемм 3–4: стандарт 6(6)А при 250В~, 12 А при 12 В=.

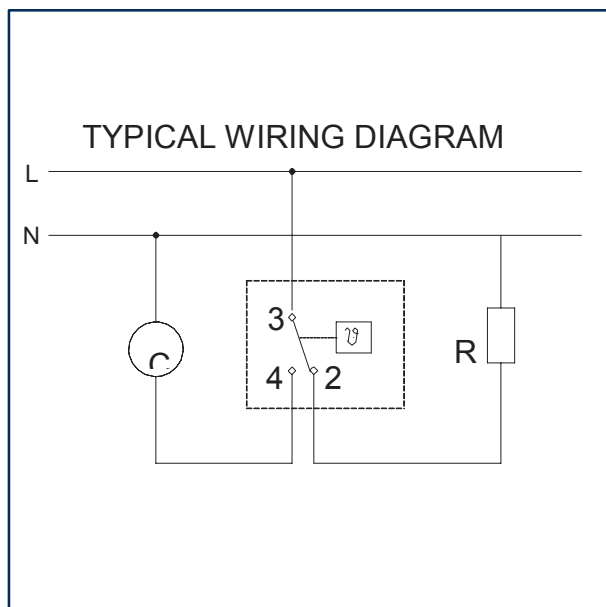
Клеммы переключателя: 6,3 мм или 4,8 мм.

Материал корпуса: оцинкованная пассивирования сталь холодного проката.

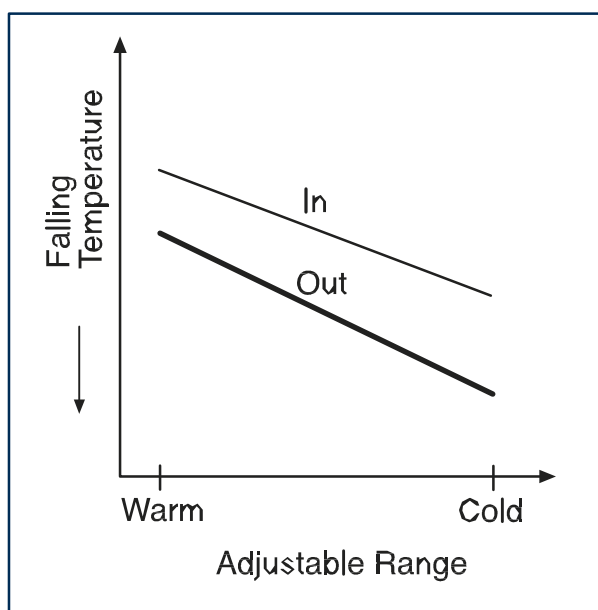
Длина капилляра выбирается из ряда (мм): 300/400/530/600/700/800/900/1100/1200/1500/2000/2500

По запросу возможны модели с выносным баллоном

Схема подключения

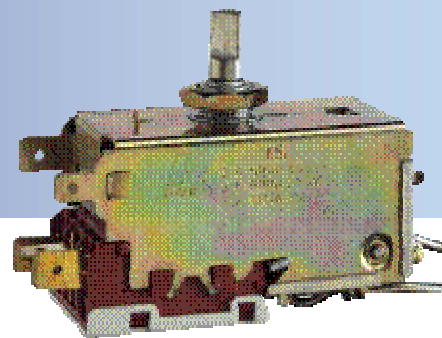


Принцип работы



K52

настраиваемые термостаты
с SPST реле и двумя датчиками



Описание

K52 – это циклический термостат с однополюсным переключателем типа SPST, который выключается при возрастании температуры и двумя датчиками для определения точек срабатывания и отпускания. Прибор выпускается в компактном формате, позволяя стандартную установку или с помощью зажимов. Имеются модели с длиной капиллярной трубки от 300мм до 3000мм различной формы и с баллоном. Выпускаются 4 модели:

ВЕРСИЯ А: Характеризуется постоянной точкой включения и настраиваемой точкой выключения. Возможна установка дополнительного выключателя для отключения нагрузки и с электронагревателем для поддержания корпуса более теплым, чем капилляр, если в конкретном применении есть такая необходимость.

ВЕРСИЯ В: Аналогична версии А, но с пересечением характеристик включения и выключения.

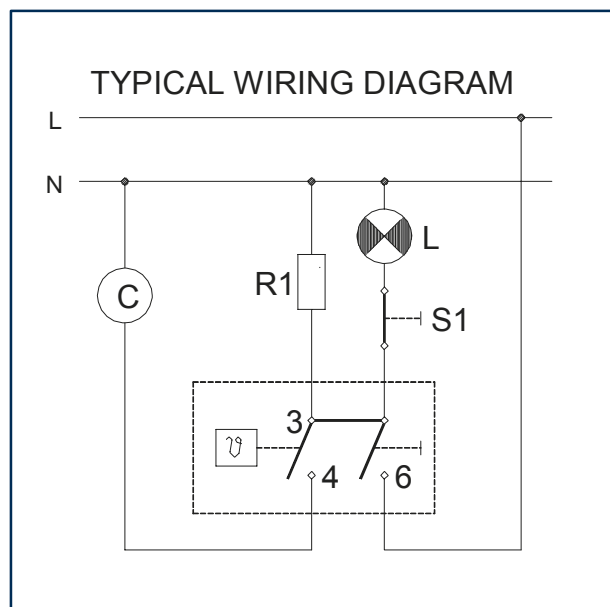
ВЕРСИЯ С

Характеризуется настраиваемыми точками включения и выключения

Возможна установка дополнительного выключателя для отключения нагрузки и с электронагревателем для поддержания корпуса более теплым, чем капилляр, если в конкретном применении есть такая необходимость.

ВЕРСИЯ D: Аналогична версии С, но с пересечением характеристик включения и выключения.

Схема подключения



Технические Данные

Диапазон регулировки температуры: он может быть установлен в соответствии с пожеланием заказчика.

Нагрузочная способность клемм 3-4 и 3-6: стандарт 6(6)А при 250В~

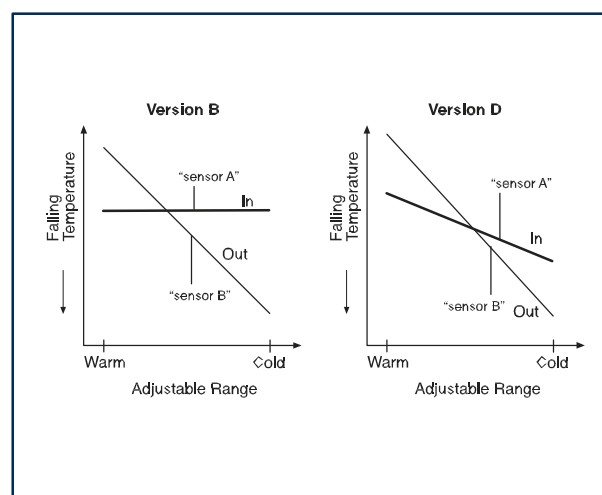
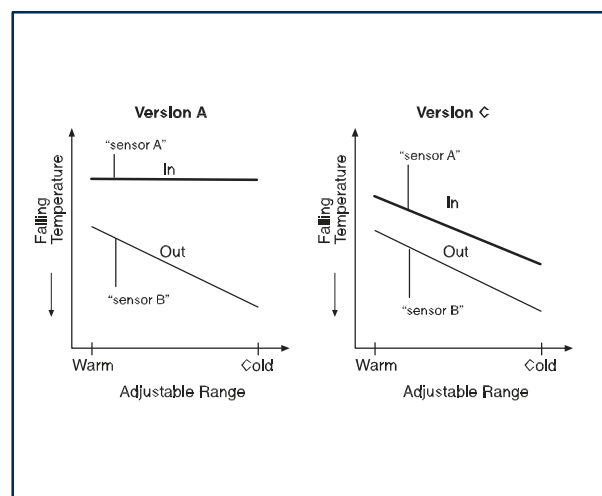
Клеммы переключателя: 6,3 мм

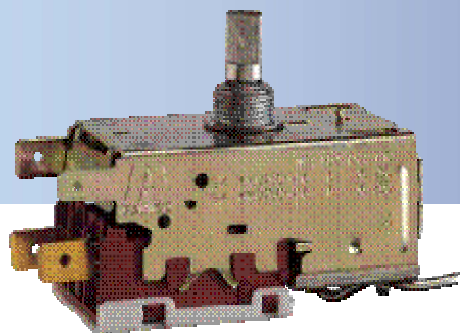
Материал корпуса: оцинкованная пассивирования сталь холодного проката.

Длина капилляра выбирается из ряда (мм):
300/400/530/600/700/800/900/1100/
1200/1500/2000/2500.

По запросу возможны модели с выносным баллоном.

Принцип работы





K54

настраиваемый термостат
с SPST реле и реле сигнала

Описание

K22 – это циклический термостат с однополюсным переключателем типа SPDT с током 6 А (стандартный) или 16 А (умощненный).

Точка срабатывания регулируется, а дифференциал устанавливается на заводе (узкий или широкий).

Прибор выпускается в компактном формате, позволяя стандартную установку на центральной опоре.

Имеются модели с длиной капиллярной трубки от 300мм до 3000мм различной формы или с баллоном.

Технические Данные

Диапазон регулировки температуры: он может быть установлен в соответствии с пожеланием заказчика.

Нагрузочная способность клемм:

3–4 6(6) А при 250В~, 12 А при 12 В=;

3–6 0,1 А при 250В~, 12 В=;..

Клеммы переключателя: 6,3 мм как стандарт, 4,8 мм или 2,8 мм по запросу.

Материал корпуса: оцинкованная пассивирования сталь холодного проката.

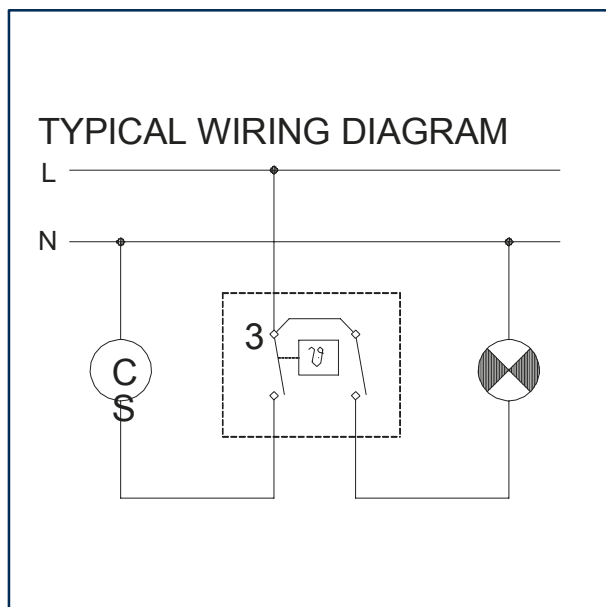
Длина капилляра выбирается из ряда (мм):

300/400/530/600/700/800/900/1100/

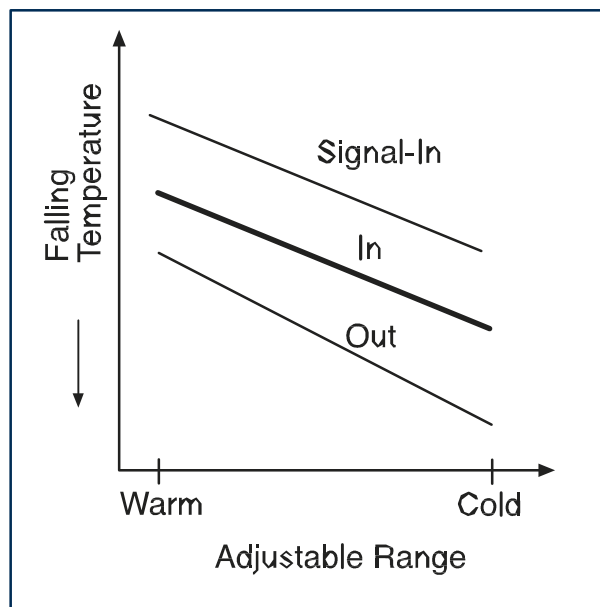
1200/1500/2000/2500.

По запросу возможны модели с выносным баллоном

Схема подключения

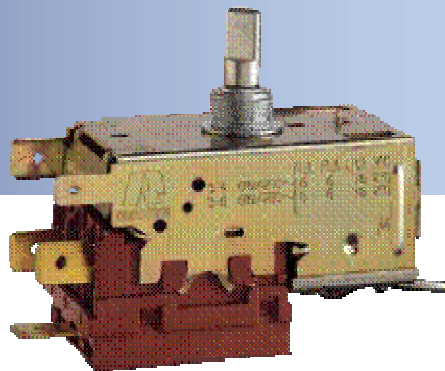


Принцип работы



K61

настраиваемые термостаты
с SPST реле и двумя датчиками



Описание

K61 – это циклический термостат со сдвоенным однополюсным переключателем типа SPDT и дополнительным переключателем, который подключен последовательно с основным для выключения нагрузки. Точка отпускания регулируется, а точка срабатывания фиксированная. Эта дополнительная функция позволяет выполнять автоматическую разморозку по достижения температуры запуска режима.

Прибор выпускается в компактном формате, позволяя стандартную установку или с помощью зажимов. Имеются модели с длиной капиллярной трубки от 300мм до 3000мм различной формы и с баллоном.

Технические Данные

Диапазон регулировки температуры: он может быть установлен в соответствии с пожеланием заказчика.

Нагрузочная способность

клемм 3–4: стандарт 6(6)А при 250В~

клемм 3–2: 0,2(0,2) А;

клемм 3–6: 6(6) А при 250В~.

Клеммы переключателя: 6,3 мм как стандарт, 4,8 мм или 2,8 мм по запросу.

Материал корпуса: оцинкованная пассивирования сталь холодного проката.

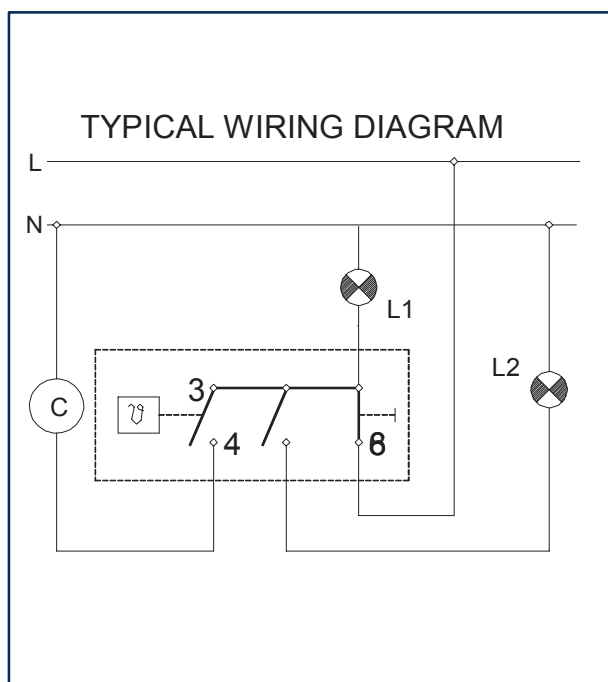
Длина капилляра выбирается из ряда (мм):

300/400/530/600/700/800/900/1100/

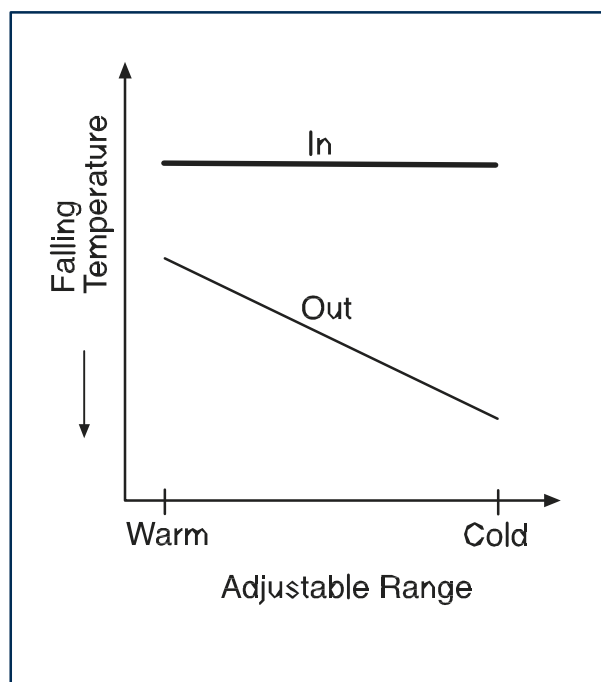
1200/1500/2000/2500.

По запросу возможны модели с выносным баллоном.

Схема подключения



Принцип работы





VARIFIX

сервисный термостат
для замены

Описание

Семейство сервисных термостатов Varifix для замены вышедших из строя разработаны и корпусированы таким образом, чтобы облегчить замену холодильных регуляторов. Каждая из моделей Varifix закодирована для конкретного типа холодильного оборудования. Типовое обозначение приборов Varifix указывает на сферу их применения.

Преимущества Дизайна

- Многопозиционная круговая ручка (3-части) – позволяет калибровать на месте.
- Универсальный монтажный зажим.
- Набор монтажных винтов, клеммных гнезд и изоляторов включен.

Применения

VC1 (VL1) Компрессорные холодильники
 VA2 (VL2) Абсорбционные холодильники
 VF3 (VL3) Морозильники и лотки для мороженого
 VP4 (VL4) Холодильники с кнопкой Разморозки
 VS5 (VL5) Морозильники – Стандартный Сигнал
 VR6 (VL6) Морозильники – Реверсивный Сигнал
 VB7 (VL7) Охладители бутылок
 VW8 (VL8) Оконные Кондиционеры Воздуха
 VT9 (VL9) Большие Холодильники/2-х дверный кабинет
 VT93 Версия VT9 с длинным капилляром
 VX0 Большие Холодильники/2-х дверный кабинет/тип Влажная Стена
 VTD9 (VLD9) Двухтемпературный холодильник с обводным клапаном

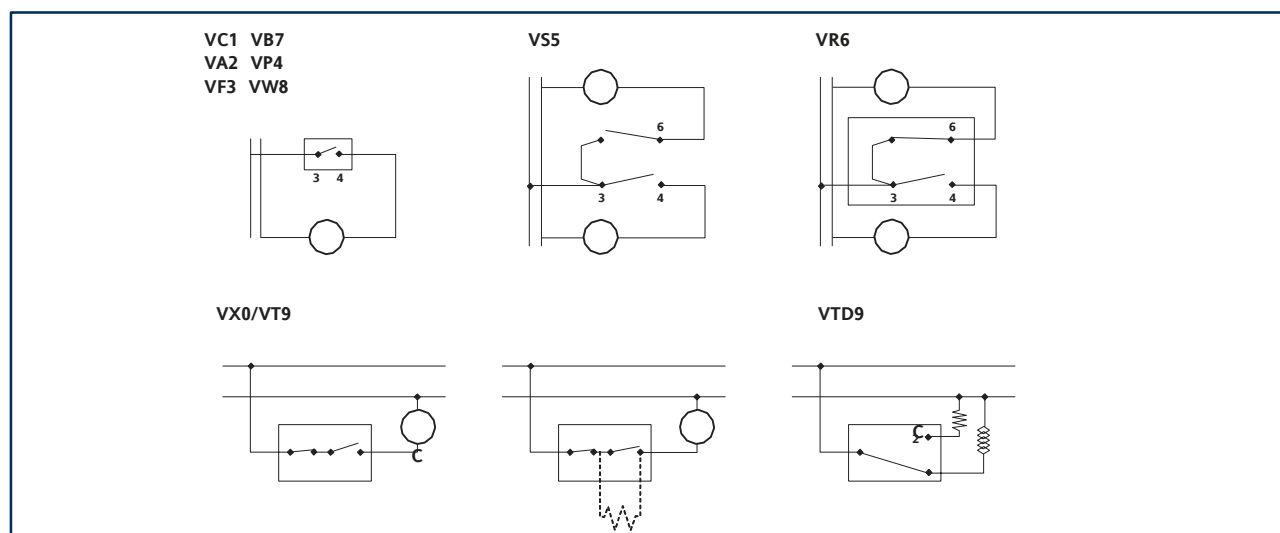
Технические Данные

Диапазон электрической нагрузки: 6 А Индуктивных при 250В~ за исключением VW8 16 А индуктивных при 250В~.

Замечание: VS5/VR6 нагружается на 6 А 250В~ индуктивного тока только по основному направлению (клеммы 3-4). и на 0.1 А индуктивного при 250В~ для сигнального канала (клеммы 6-3).

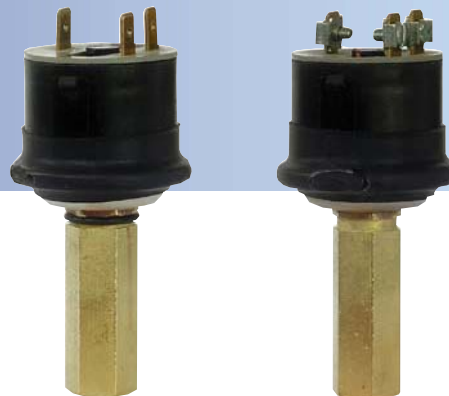
Замечание: VTD9 нагружается на 6 А 250В~ индуктивного тока только по основному направлению (клеммы 3-4). и на 0.2 А индуктивного при 250В~ для переключенного направления (клеммы 3-2).

Схема подключения



G60, G63

фиксированные прессостаты
высокого и низкого давления



Описание

Это приборы для холодильной техники с фиксированной точкой срабатывания. Имеются две модели: G60 для низкого давления и G63 для высокого давления. В стандартной версии они снабжены переключателем типа SPDT и автоматическим сбросом, однако возможно изготовление приборов с переключателем типа SPST и кнопкой ручного сброса. Возможны следующие типы присоединителей по давлению:

- A) 7/16" - 20UNF, внутренняя резьба,
- B) 7/16" - 20UNF, наружная резьба,
- C) 1/4" - 18NPT, конический с наружной резьбой,
- D) под пайку с прокладкой 1/4" x 150 мм,
- E) 1/8" x 27NPT наружная резьба,
- F) 7/16" - 20UNF внутренняя резьба, накидная гайка с капилляром длиной 1 м.



Технические Данные

G60 для низкого давления

Рабочий диапазон: фиксированный, в пределах диапазона -0.35...7 Бар.

Режим сброса: автоматический сброс; ручной сброс только при срабатывании при повышении давления.

Максимальное статическое давление:
290 psi (20 Бар) при мембране 0.076 мм;
510 psi (35 Бар) при мембране 0.1/0.15 мм.

Ударное давление:
1015 psi (70 Бар), при мембране 0.076мм;
2030 psi (140 Бар), при мембране 0.1/0.15 мм.

G63 для высокого давления

Рабочий диапазон: фиксированный в пределах диапазона 100...450 psi (7...31 Бар).

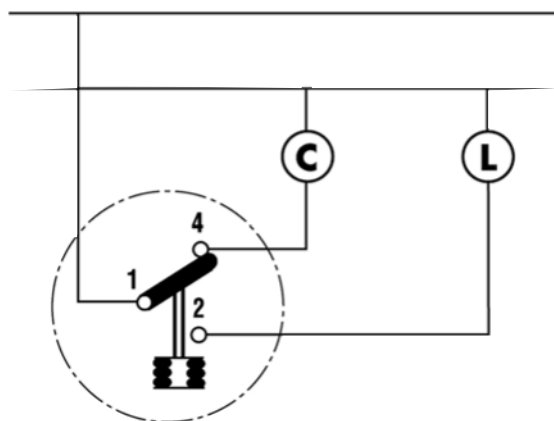
Режим сброса: автоматический сброс; ручной сброс только при срабатывании при снижении давления.

Максимальное статическое давление: 510 psi (35 Бар).

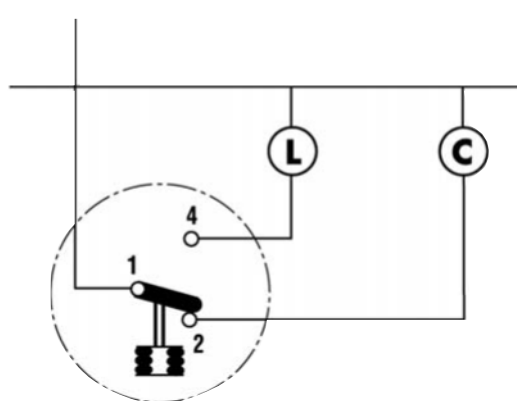
Ударное давление: 2030 psi (140 Бар).

Схема подключения

Cycle interruption with low pressure



Cycle interruption with high pressure



Техническая спецификация на G60 и G63

Типовые данные

Дифференциал: установочная функция.

Хладогент: совместим с любыми некоррозийными хладогентами и газами.

Головка прибора/температура среды: -3...55 °С.

Максимальная температура измерительной головки: 135 °С.

Пределы температуры хранения: -30...70 °С.

Переключатель: SPDT или SPST.

Мощность переключателя:

- 6(6)A 250 В~,
- 10FLA(40LRA) при 120 В~, на обоих клеммах при использовании SPST,
- 10FLA(40LRA) на нагрузке 120 В~ 1(1)A на противоположной клемме при использовании SPDT,
- 5 А при 12 В= (индуктивные)

Обозначение клемм: 1 общая, 2 размыкающаяся при повышении давления, 3 размыкающаяся при падении давления.

Прочие данные

Ограничения по установке в закрытом объеме:

соответствует стандарту IEC529 по степени загрязнения и влажности.

Версия с автоматическим сбросом: IP00 с клеммами 6.3 мм, IP44 с защитой, IP66 с защитой и дисковой прокладкой.

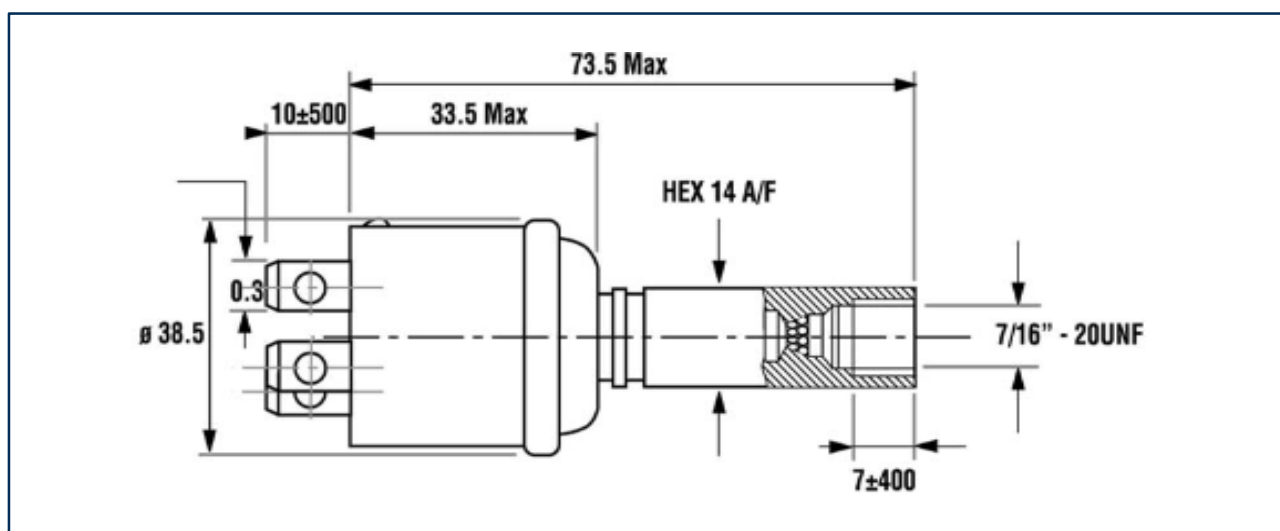
Версия с ручным сбросом: IP44 с открытой кнопкой сброса, IP66 со скрытой кнопкой сброса.

Изоляционный материал: термопластик, Класс Пожаропрочности UL94V1, растяжимый штрэнгит от KC400 до VDE0303.

Области применения: прибор выполнен в соответствии со всеми Европейскими, U.L., и C.S.A. требованиями. Любая дополнительная информация предоставляется по запросу.

Ограничения характеристик дифференциала: опции дифференциала зависят от типа переключателя.

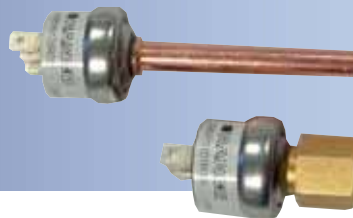
Размеры



НС, HR, HL

серии мини реле

высокого и низкого давления



Описание

Компактные и надежные реле давления серий НС, HR и HL предназначены для защиты наиболее ответственных установок по высокому и низкому давлению. Реле имеют заваренный датчик из нержавеющей стали. Корпус имеет степень защиты IP67 и разные варианты по способу подключения к магистрали и электрическим подключениям.

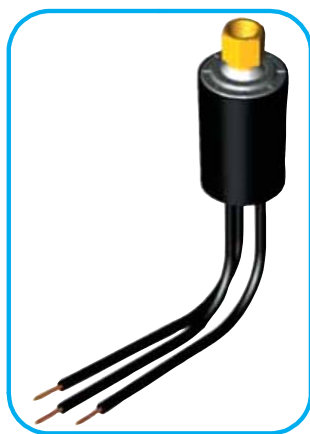
Разные серии реле отличаются по количеству циклов и типу сброса:

НС серия – автосброс, не менее 100,000 циклов Вкл./Выкл.

HR серия – автосброс, не менее 6,000 циклов Вкл./Выкл.;

HL серия – ручной сброс, не менее 250,000 циклов.

Варианты конструкций



Технические Данные

Диапазон давлений:

Рабочая точка: 0...44.8 бар

Дифференциал: 20...50% от раб. точки

Электрическая нагрузка:

HR и HL серии: 5-28В=, 3А

В~	FLA	LRA
24	-	-
120	40.2	
240/277	4	26.4

НС серия: 5-28В=, 15А

В~	FLA	LRA
24	-	-
120	13	65
240/277	10	45
480	4	24
600	3.2	20

Количество рабочих циклов (включ./выключ.):

HR серия - не менее 100,000 циклов Вкл./Выкл.

HL серия - не менее 6,000 циклов Вкл./Выкл.

НС Series - не менее 250,000 циклов Вкл./Выкл.

Рабочая температура: -40...+135°C

Логика переключения:

- Нормально разомкнуто (Н.Р.), замыкается при повышении давления
- Нормально замкнуто (Н.З.), размыкается при повышении давления
- Перекидное реле типа SPDT – размыкается/замыкается при возрастании/падении давления

Подключение к линии измерения давления:

- 1/4" Фланец SAE с внутренней резьбой и вскрывателем клапана
- 1/8" NPT с внешней резьбой
- 1/4" NPT с внешней резьбой
- 1/4" трубка
- 3/32" капиллярная трубка

Электрические подключения:

- 1/4" вилка под съемный разъем
- 3/16" вилка под съемный разъем
- провода (зачищенные концы или клеммы), длина может быть разной

(Обращайтесь в Eliwell со специальными запросами ratings)



J10, J11

контроллеры
уровня влажности

Описание

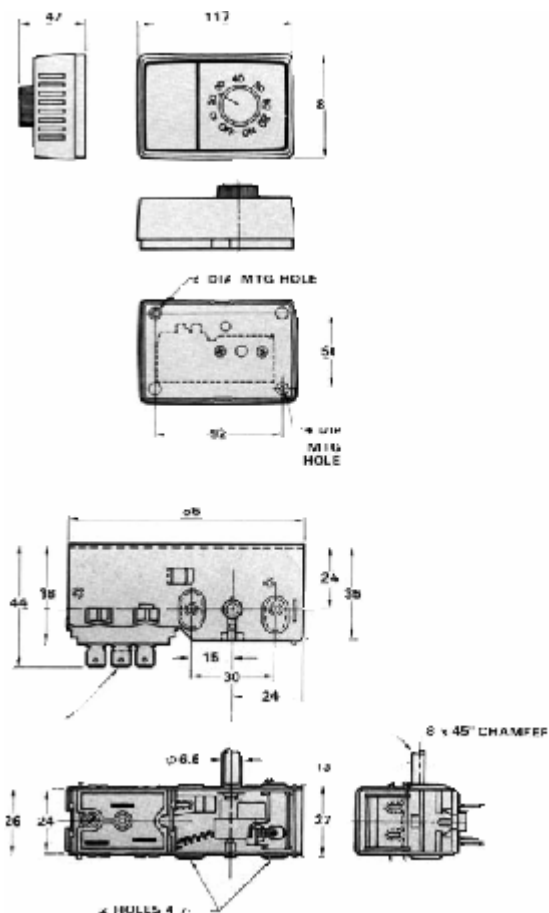
J10 и J11 – это регуляторы для управления увлажнителями и влагопоглотителями. Приборы выполнены в корпусе для установки на стену в ряде установленных форматов.

В сравнении с датчиками с нейлоновой пленкой датчик из нейлоновой ткани обеспечивает чувствительность в 12 раз выше.

Возможны модели с дифференциалами 5% или 12% относительной влажности и типами реле SPST (двухконтактное) или SPDT (перекидное).

Рабочая точка устанавливается ручкой.

Размеры



Технические Данные

Диапазон измерения влажности:

- от 10 до 60%,
- от 20 до 80%,
- от 30 до 90%.

Дифференциалы: 5% или 12%.

Реле или переключатель:

- SPDT (перекидное) или
- SPST (двухконтактное).

Клеммы: 6.3x0.8 мм.

Функции клемм (при наличии):

- 1 замыкается при повышении влажности,
- 2 общая,
- 3 замыкается при снижении влажности.

Изоляционный материал реле/корпуса:

термопластик, класс пожаропрочности 94V-0;
сопротивление поверхностному току 600.

Соответствие: выполнен в соответствии с IEC 60730-1 и -2- 13, UL 873, CSA C22.2, Стандарт номер 24.

Количество циклов управления:

- циклы автоматического сброса при 60 °C 50000,
- циклы оси ручной кнопки 6000.

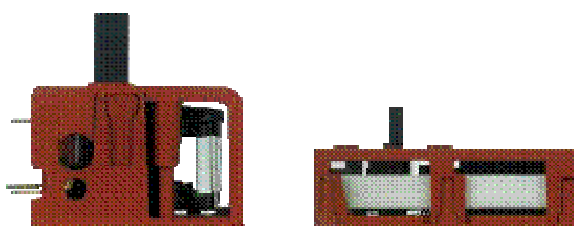
Температурные условия:

- головка реле от 0 to 60 °C,
- основание от -30 до 65.5 °C.

Класс защиты корпуса: IP00.

Защита от электрического удара: класс 1.

Установка: винтами или как опция фиксатор, выбранный заказчиком.



V, N, VH

серии клапанов
реверсирования цикла



Описание

4-х ходовые клапана реверсии цикла серий V, N и VH используется в реверсивных установках, таких как тепловой насос или реверсивная кондиционерная установки и Чиллер. Используются они и в установкой с размораживанием горячим газом.

Таким образом 4-х ходовой реверсивный клапан позволяет реверсировать цикл охлаждения переходя с летнего режима охлаждения на зимний режим нагрева. Реверсирование цикла осуществляется активизацией пилотного соленоидного клапана вследствие чего направление потока хладагента изменяется на противоположное. Клапан подключен к патрубкам всасывания и нагнетания.

Пилотный клапан обеспечивает надежную смену направления потока, поскольку переключение происходит мгновенно с минимальным перепадом давления. Конструкция клапана гарантирует малое падение давления и чрезвычайно низкую вероятность утечки.

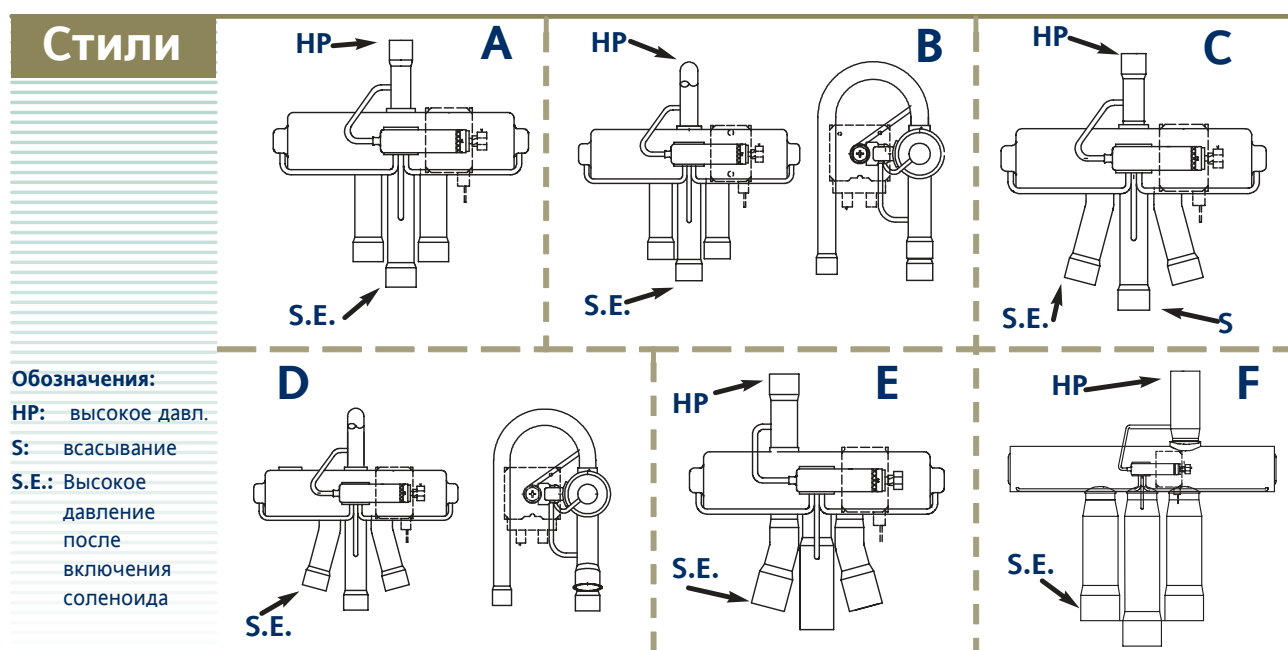
Имеющиеся модели покрывают широкий спектр запросов по присоединительным размерам, конфигурации и производительности, что повышает гибкость в приобретении различных моделей.

Стандартные модели доступны для заказа в упаковках небольшого количества

Клапана серий V, N и VH совместимы и со старыми и с новыми хладагентами, они покрывают диапазон мощностей от 1.000 до 540.000 Вт и выпускаются в различной конфигурации и с разными диаметрами присоединительных трубок. Клапана управляются катушками соответствующих типов: для серий V и N это катушки типов LDK и LDL, а для серии VH это катушки типа LB6. Эти катушки имеют модели под разное напряжение и с разной длиной кабеля для подключения.

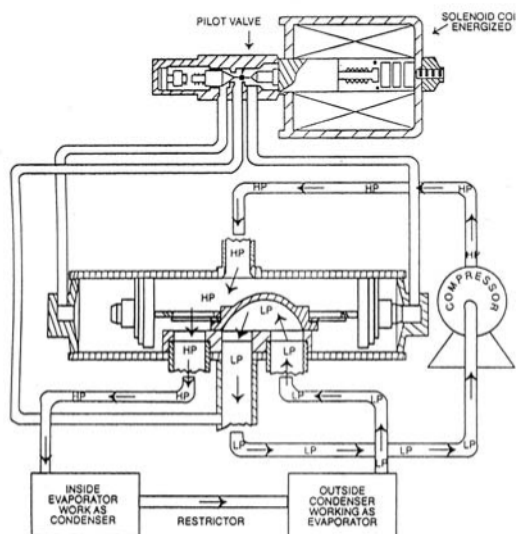


Варианты конструкций

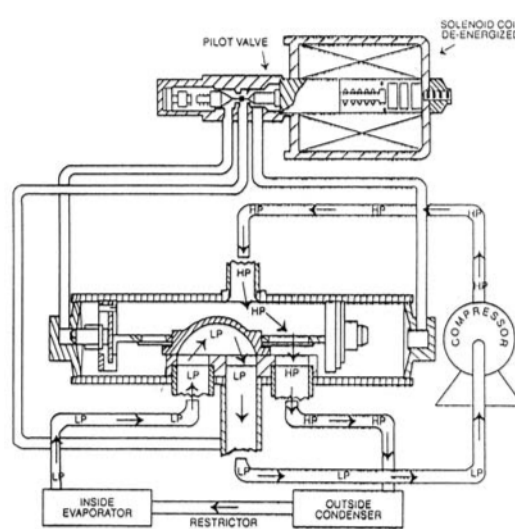


Диаграммы потока хладагента

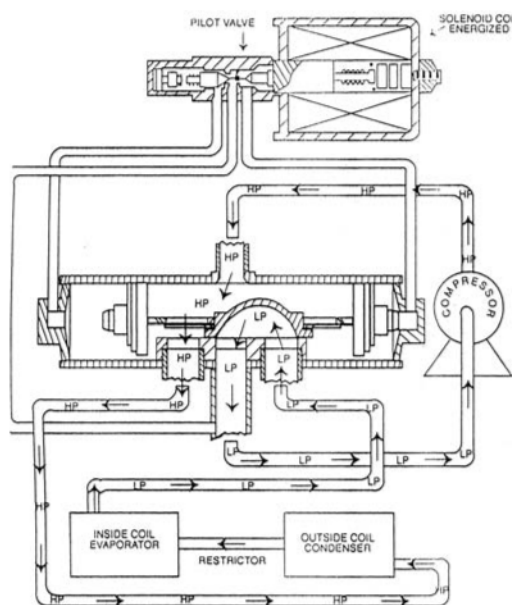
Катушка включена — режим Нагрева



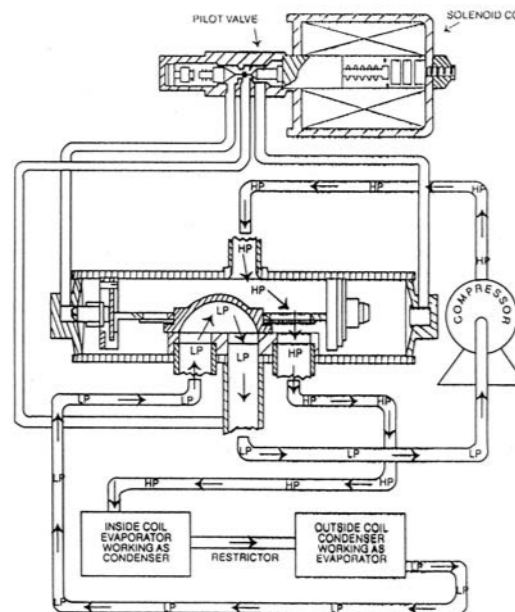
Катушка выключена — режим Охлаждения



Катушка включена — режим Охлаждения



Катушка выключена — режим Нагрева



V, N, VH (продолжение)

серии клапанов
реверсирования цикла

Клапана серии V

Серия V



Код	R407C кВт (тон США) мин/макс	R410A кВт (тон США) мин/макс	R134A кВт (тон США) мин/макс	С.С.				Стиль	вес (без кат.)	кол-во в упаковке	Катушка
				S.E.C.		Нагнетание					
				мм	дюйм	мм	дюйм				
V0-406050100	1,34 / 3,02 (0,38 / 0,86)	1,55 / 3,83 (0,44 / 1,09)	1,16 / 2,36 (0,33 / 0,67)	9,64	3/8	8,12	5/12	B	210	36	LDL/LDK
V1-408050100	1,41 / 4,57 (0,4 / 1,3)	1,76 / 5,98 (0,50 / 1,70)	1,41 / 3,87 (0,4 / 1,1)	12,84	1/2	8,01	5/16	A	285	36	LDL/LDK
V1-408060100	1,41 / 4,57 (0,4 / 1,3)	1,76 / 5,98 (0,50 / 1,70)	1,41 / 3,87 (0,4 / 1,1)	12,84	1/2	9,67	3/8	A	285	36	LDL/LDK
V1-406060100	1,41 / 4,57 (0,4 / 1,3)	1,76 / 5,98 (0,50 / 1,70)	1,41 / 3,87 (0,4 / 1,1)	9,64	3/8	9,67	3/8	A	285	36	LDL/LDK
V1-406050100	1,41 / 4,57 (0,4 / 1,3)	1,76 / 5,98 (0,50 / 1,70)	1,41 / 3,87 (0,4 / 1,1)	9,64	3/8	8,01	5/16	A	285	36	LDL/LDK
V1-406050200	1,41 / 4,57 (0,4 / 1,3)	1,76 / 5,98 (0,50 / 1,70)	1,41 / 3,87 (0,4 / 1,1)	9,64	3/8	8,12	5/16	B	310	36	LDL/LDK
V1-406060200	1,41 / 4,57 (0,4 / 1,3)	1,76 / 5,98 (0,50 / 1,70)	1,41 / 3,87 (0,4 / 1,1)	9,64	3/8	9,67	3/8	B	310	36	LDL/LDK
V2-408060100	2,81 / 6,33 (0,8 / 1,8)	3,17 / 7,74 (0,90 / 2,20)	2,46 / 4,92 (0,7 / 1,4)	12,84	1/2	9,67	3/8	A	285	36	LDL/LDK
V2-408060200	2,81 / 6,33 (0,8 / 1,8)	3,17 / 7,74 (0,90 / 2,20)	2,46 / 4,92 (0,7 / 1,4)	12,84	1/2	9,67	3/8	B	310	36	LDL/LDK
V2-410060300	3,87 / 7,03 (1,1 / 2,0)	4,57 / 8,79 (1,30 / 2,50)	3,17 / 5,63 (0,9 / 1,6)	16,03	5/8	9,67	3/8	C	315	36	LDL/LDK
V2-410060400	3,87 / 7,03 (1,1 / 2,0)	4,57 / 8,79 (1,30 / 2,50)	3,17 / 5,63 (0,9 / 1,6)	16,03	5/8	9,67	3/8	D	335	36	LDL/LDK
V3-410080700	3,87 / 9,50 (1,1 / 2,7)	4,57 / 11,96 (1,30 / 3,40)	3,17 / 7,39 (0,9 / 2,1)	16,03	5/8	12,84	1/2	E	310	36	LDL/LDK
V3-4100H0700	3,87 / 9,50 (1,1 / 2,7)	4,57 / 11,96 (1,30 / 3,40)	3,17 / 7,39 (0,9 / 2,1)	16,03	5/8	12,70 O.D.	1/2 O.D.	E	310	36	LDL/LDK
V3-412080800	3,87 / 9,85 (1,1 / 2,8)	4,57 / 12,31 (1,30 / 3,50)	3,17 / 7,74 (0,9 / 2,2)	19,18	3/4	12,84	1/2	E	350	36	LDL/LDK
V6-414120100	3,87 / 18,99 (1,1 / 5,4)	4,57 / 23,92 (1,30 / 6,80)	3,17 / 14,77 (0,9 / 4,2)	22,36	7/8	19,18	3/4	A	810	18	LDL/LDK
V6-414100100	3,87 / 18,99 (1,1 / 5,4)	4,57 / 23,92 (1,30 / 6,80)	3,17 / 14,77 (0,9 / 4,2)	22,36	7/8	16,03	5/8	A	810	18	LDL/LDK
V6-414080100	3,87 / 18,99 (1,1 / 5,4)	4,57 / 23,92 (1,30 / 6,80)	3,17 / 14,77 (0,9 / 4,2)	22,36	7/8	12,83	1/2	A	810	18	LDL/LDK
V6-412080100	3,87 / 18,99 (1,1 / 5,4)	4,57 / 23,92 (1,30 / 6,80)	3,17 / 14,77 (0,9 / 4,2)	19,18	3/4	12,83	1/2	A	745	18	LDL/LDK
V10-414080100	11,25 / 33,06 (3,2 / 9,4)	13,01 / 41,85 (3,70 / 11,90)	9,85 / 26,03 (2,8 / 7,4)	22,35	7/8	12,83	1/2	A	1.200	12	LDL/LDK
V10-414120100	11,25 / 33,06 (3,2 / 9,4)	13,01 / 41,85 (3,70 / 11,90)	9,85 / 26,03 (2,8 / 7,4)	22,35	7/8	19,18	3/4	A	1.200	12	LDL/LDK
V10-414140400	11,25 / 33,06 (3,2 / 9,4)	13,01 / 41,85 (3,70 / 11,90)	9,85 / 26,03 (2,8 / 7,4)	22,35	7/8	22,36	7/8	A	1.220	12	LDL/LDK
V10-418140100	11,25 / 37,63 (3,2 / 10,7)	13,01 / 47,48 (3,70 / 13,50)	9,85 / 29,54 (2,8 / 8,4)	28,78	1 1/8	22,36	7/8	A	1.310	12	LDL/LDK
V10-418120100	11,25 / 37,63 (3,2 / 10,7)	13,01 / 47,48 (3,70 / 13,50)	9,85 / 29,54 (2,8 / 8,4)	28,78	1 1/8	19,18	3/4	A	1.310	12	LDL/LDK
V10-414100100	11,25 / 33,06 (3,2 / 9,4)	13,01 / 41,85 (3,70 / 11,90)	9,85 / 26,03 (2,8 / 7,4)	22,35	7/8	16,03	5/8	A	1.200	12	LDL/LDK
V10-414120200	17,23 / 33,06 (4,9 / 9,4)	19,73 / 41,85 (5,61 / 11,90)	14,42 / 26,03 (4,1 / 7,4)	22,35	7/8	19,18	3/4	A	1.190	12	LDL/LDK
V10-4180M0200	17,23 / 37,63 (4,9 / 10,7)	19,73 / 47,48 (5,61 / 13,50)	14,42 / 29,54 (4,1 / 8,4)	28,78	1 1/8	19,05 O.D.	3/4 O.D.	A	1.300	12	LDL/LDK
V10-418100200	17,23 / 37,63 (4,9 / 10,7)	19,73 / 47,48 (5,61 / 13,50)	14,42 / 29,54 (4,1 / 8,4)	28,78	1 1/8	16,03	5/8	A	1.300	12	LDL/LDK
V10-418120200	17,23 / 37,63 (4,9 / 10,7)	19,73 / 47,48 (5,61 / 13,50)	14,42 / 29,54 (4,1 / 8,4)	28,78	1 1/8	19,18	3/4	A	1.300	12	LDL/LDK
V10-418140200	17,23 / 37,63 (4,9 / 10,7)	19,73 / 47,48 (5,61 / 13,50)	14,42 / 29,54 (4,1 / 8,4)	28,78	1 1/8	22,36	7/8	A	1.300	12	LDL/LDK
V12-4220T0200	22,86 / 46,78 (6,5 / 13,3)	26,38 / 58,91 (7,50 / 16,75)	18,99 / 36,93 (5,4 / 10,5)	35,13	1 3/8	28,58 O.D.	1 1/8 O.D.		2.030	6	LDL/LDK

Клапана серии N

Серия N






Код	R407C кВт (тон США) мин/макс	R410A кВт (тон США) мин/макс	R134A кВт (тон США) мин/макс	С.С.				Стиль	вес (без кат.)	кол-во в упаковке	Катушка
				S.E.C.		Нагнетание					
				мм	дюйм	мм	дюйм				
N15C00S	15,83 / 54,51 (4,50 / 15,50)	15,83 / 61,55 (4,50 / 17,50)	12,31 / 40,80 (3,5 / 11,6)	28,80	1 1/8	22,40	7/8	A			LDL/LDK
N20C00G	17,59 / 72,45 (5,0 / 20,6)	17,60 / 81,60 (5,00 / 23,20)	13,72 / 54,16 (3,9 / 15,4)	32,00	1 1/4	25,60	1	A	3.300	1	LDL/LDK
N30C00G	26,38 / 108,68 (7,5 / 30,9)	26,40 / 122,40 (7,51 / 34,80)	20,40 / 81,24 (5,8 / 23,1)	38,00	1 1/2	32,00	1 1/4	A	3.300	1	LDL/LDK
N40C10G	35,17 / 144,90 (10,0 / 41,2)	35,20 / 163,20 (10,01 / 46,40)	27,08 / 108,32 (7,7 / 30,8)	45,00	1 7/9	38,10	1 1/2	A	7.500	1	LDL/LDK
N50C10G	35,17 / 181,13 (10,0 / 51,5)	35,20 / 204,00 (10,01 / 58,00)	27,08 / 135,40 (7,7 / 38,5)	54,20	2 1/7	38,10	1 1/2	A	7.600	1	LDL/LDK

Клапана серии VH

Серия VH	Код	R407C кВт (тон США) мин/макс	R410A кВт (тон США) мин/макс	R134A кВт (тон США) мин/макс	С.Т.С.				Стиль	вес (без кат.)	кол-во в упаковке	Катушка
					S.E.C.		Нагнетание					
					мм	дюйм	мм	дюйм				
	VH5110D	15,83 / 54,51 (4,50 / 15,50)	--- / ---	0,00 / 0,00	28,58	1 1/8	22,23	7/8	C	1.350	12	LB6
	VH10110	17,59 / 72,45 (5,00 / 20,60)	--- / ---	13,72 / 54,16 (3,90 / 15,40)	1,75	1 1/4	25,40	1	C	3.900	1	LB6
	VH10112	17,59 / 72,45 (5,00 / 20,60)	--- / ---	13,72 / 54,16 (3,90 / 15,40)	4,93	1 3/8	8,58	1 1/8	C	3.900	1	LB6
	VH15101	26,38 / 108,68 (7,50 / 30,90)	--- / ---	20,40 / 81,24 (5,80 / 23,10)	8,10	1 1/2	1,75	1 1/4	C	3.300	1	LB6
	VH15102	26,38 / 108,68 (7,50 / 30,90)	--- / ---	20,40 / 81,24 (5,80 / 23,10)	38,10	1 1/2	1,75	1 1/4	C		1	LB6
	VT05100	26,38 / 108,68 (7,50 / 30,90)	26,38 / 122,39 (7,50 / 34,80)	20,40 / 81,24 (5,80 / 23,10)	8,30	1 1/2	32,00	1 1/4	C	3.300	1	LB6
	VH90110	35,17 / 181,13 (10,00 / 51,50)	--- / ---	27,08 / 135,40 (7,70 / 38,50)	53,98	2 1/8	8,10	1 1/2	C	7.600	1	LB6
	VH20311	35,17 / 144,90 (10,00 / 41,20)	--- / ---	27,08 / 108,32 (7,70 / 30,80)	4,45	1 3/4	8,10	1 1/2	C	7.500	1	LB6
	VH20312	35,17 / 144,90 (10,00 / 41,20)	--- / ---	27,08 / 108,32 (7,70 / 30,80)	41,28	1 5/8	41,28	1 5/8	C	7.500	1	LB6
	VH91110	42,20 / 217,35 (12,00 / 61,80)	--- / ---	32,36 / 162,49 (9,20 / 46,20)	66,68	2 5/8	41,28	1 5/8	C	8.200	1	LB6
	VH31085	70,34 / 289,80 (20,00 / 82,40)	--- / ---	54,16 / 216,65 (15,40 / 61,60)	Flange RBK 65A	Flange RBK 65A	Flange RBK 50A	Flange RBK 50A		55.000	1	LB6
	VH31123	105,51 / 436,11 (30,00 / 124,00)	--- / ---	81,24 / 324,97 (23,10 / 92,40)	Flange RBK 65A	Flange RBK 65A	Flange RBK 50A	Flange RBK 50A		73.000	1	LB6
	VH31163	140,68 / 579,60 (40,00 / 164,80)	--- / ---	108,32 / 432,59 (30,80 / 123,00)	Flange RBK 65A	Flange RBK 65A	Flange RBK 50A	Flange RBK 50A		82.000	1	LB6

Внимание: Указанные производительности справедливы при:
Температуре испарения: 7,2°C; Переохлаждении: 5,0°C; Температуре конденсации: 54,4°C; Перегреве: 5,0°C; Падении давления: 0,014 МПа

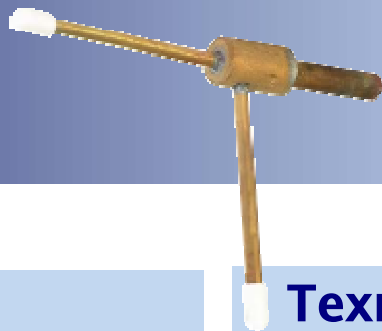
Катушки для реверсивных клапанов

	Тип	Цвет	Напряжение	Частота	Мощность 50/60 Гц	Термо класс по UL	Длина кабеля	
							мм	дюймы
	LDK-11	красный	24 В~	50/60 Гц	5/4	A	1200	48
	LDK-31	черный	120 В~	50/60 Гц	5/4	A	1200	48
	LDK-41	зеленый	208 / 240 В~	50/60 Гц	5/4	A	1200	48
	LDK-51	синий	277 В~	50/60 Гц	5/4	A	1200	48
	LDK-73	желтый	12 В=	-	10	F	1200	48
	LDK-83	оранжевый	24 В=с	-	10	F	1200	48
	LDL-11	красный	24 В~	50/60 Гц	5/4	A	1200	48
	LDL-31	черный	120 В~	50/60 Гц	5/4	A	1200	48
	LDL-41	зеленый	208 / 240 В~	50/60 Гц	5/4	A	1200	48
	LDL-51	синий	277 В~	50/60 Гц	5/4	A	1200	48
	LB64016	красный	24 В~	50/60 Гц	6/5	NA	1000	40
	LB6423C	красный	24 В~	50/60 Гц	6/5	NA	1500	59
	LB64025	синий	120 В~	50/60 Гц	6/5	NA	1000	40
	LB64012	зеленый	220 / 240 В~	50/60 Гц	6/5	NA	1000	40
	LB64022	зеленый	220 / 240 В~	50/60 Гц	6/5	NA	1500	59

Другие длины кабеля по запросу заказчика.

V16, L16

соленоидный
клапан



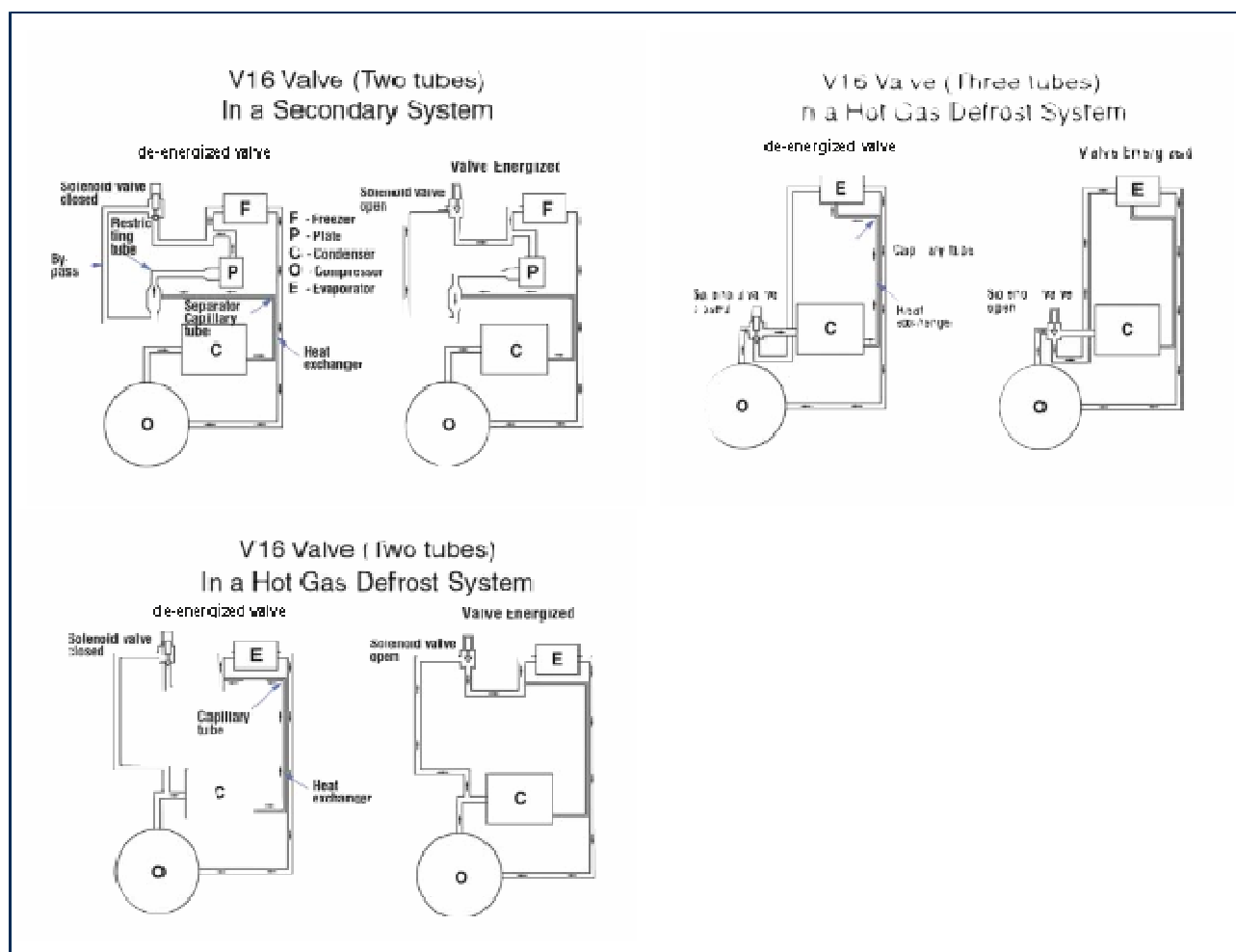
Описание

Соленоидные клапана V16 специально разработаны для использования в двухтемпературных холодильных установках и в установках с разморозкой в домашних холодильниках. Они управляются катушками типа L16 с напряжением источника питания 24, 115, 120, 220 В~.

Технические Данные

- Максимальное давление:** 400 p.s.i.
- Максимальная температура корпуса:** 177 °C (копрус клапана не должен перегреваться выше указанной температуры при пайке).
- Материалы:** корпус латунный, трубки медные, игла нейлоновая/тефлоновая.
- Установка:** должен устанавливаться в вертикальном направлении с катушкой сверху.
- Катушка:** L16.
- Форма трубок:** горизонтальная входная трубка; выходная вертикальная трубка (при вертикальном положении корпуса)..

Примеры использования клапана





Series 2000/300

таймеры разморозки
с перекидным реле

Описание

Приборы серии 2000/3000 – это ряд таймеров для разморозки, снабженных однополярным SPDT переключателем.

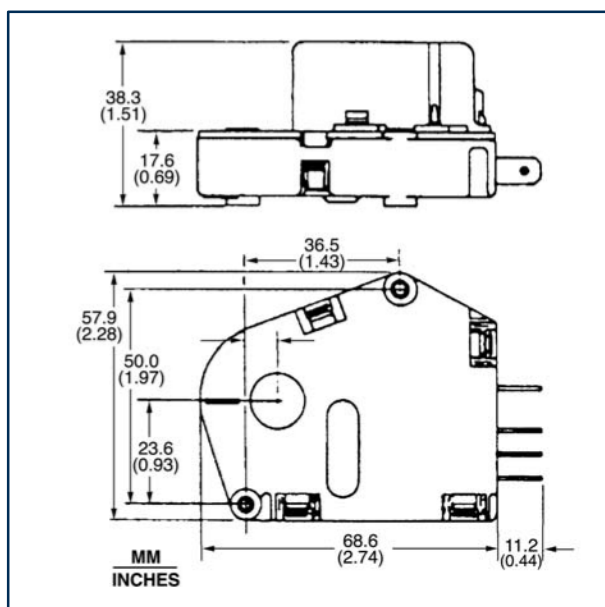
Продолжительность разморозки и интервал между циклами (4, 5, 6, 8, 10, 12, 16, 24 часов) устанавливается на заводе и впоследствии не меняется. Пользователь может кулачком установить время начала разморозки. Имеются четыре модели:

- серия 2001 для стандартной разморозки с входной мощностью 2 Ватта,
- серия 2003 для разморозки с коротким циклом разморозки и входной мощностью 2 Ватта,
- серия 3001 для стандартной разморозки с входной мощностью 1/4 Ватта,
- 3003 с коротким циклом разморозки и входной мощностью 1/4 Ватта.

Таймеры с коротким циклом разморозки используются в установках, где предусмотрено выключения компрессора на время разморозки.

Двигатель запускается по окончании разморозки.

Размеры



Технические Данные

Сетевое напряжение (+10%/-15%):

- 120 В~ 50, 60 или 50/60 Гц;
- 208-240 В~ 50/60 Гц;
- 100-120 В~ 50/60 Гц.

Входная мощность: 1/4 или 2 Вт.

Нагрузка выхода: 1/3 или 1/2 л.с. при 120, 208-240 В;
10 или 15А при 120 В; 5 А при 208-240 В;
16(6) А 208-240 В; 16(8) А 208-240 В;
9(3,6) А 208-240 В; 5(3,6) А 208-240 В.

Фрикцион: встроенный в таймер, по часовой стрелке.

Типы кулачков: низкий однонаправленный с прорезью под отвертку, средней высоты с накаткой, высокий с накаткой.

Установка: два винта 6-20 типа 25, два проходных отверстия 0.190 (4.8 мм).

Температура: рабочая от 0 до 65 °С, хранения от -30 до 75 °С.

Защита от загрязнения: применим в условиях нормального загрязнения в соответствии со стандартом EN60730.

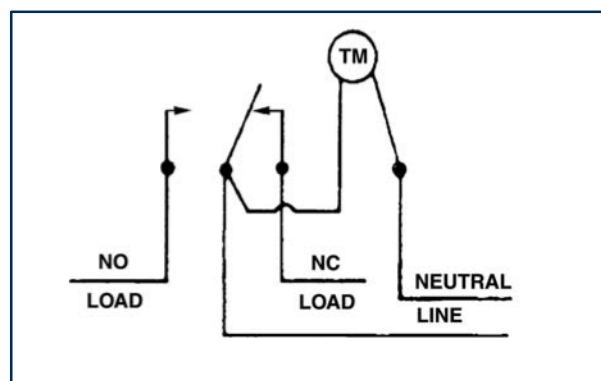
Корпус: корпус прибора должен иметь усиленную изоляции (в соответствии с EN60730) в зонах привода кулачка и клемм.

Прибор соответствует стандартам UL, CSA и EN60730.

Запитка двигателя таймера:

- с нейтрали на сеть (рекомендуемая),
- с нейтрали на нагрузку нормально разомкнут,
- с нейтрали на нагрузку нормально замкнут.

Схема подключения



T24

таймеры разморозки с датчиком температуры



Описание

T24 – это серия таймеров разморозки, в которых время окончания разморозки определяется временным интервалом, установленным на заводе, или по достижении датчиком температуры конца разморозки. Некоторые версии могут обеспечивать задержку включения вентиляторов по окончании разморозки.

Серия T24-100

В начале разморозки через замкнутые контакты 2-3 включается электронагреватель, а компрессор выключается благодаря размыканию контактов 3-4. Продолжительность разморозки ограничена заданным временем или достижением температуры конца разморозки. Соответственно, электронагреватель выключается и включается компрессор.

Серия T24-3000

Эта версия работает аналогично Серии 100, за исключением того, что электронагреватель выключается по окончании времени разморозки или по достижении температуры конца разморозки, а компрессор включается только по истечении времени разморозки.

Серия T24-6000

Эта версия работает аналогично Серии 3000, но имеет дополнительный контакт, который включает вентиляторы с задержкой после включения компрессора.

Технические Данные

Клеммы: 6.3 мм X 0.8 мм.

Источник питания: 220/240 В~ 50 Гц.

Нагрузочная способность клемм:

- клеммы 2-3: 8(1) А при 240 В~,
12(2) А при 120 В~;
- клеммы 3-4: 6(6)А at 240 В~,
8(8) А при 120 В~;
- клеммы 3-5: 1(1)А at 240 В~,
2(2) А при 120 В~..





T25

таймеры
разморозки

Описание

T25 – это серия таймеров, в которых продолжительность разморозки определяется заданным на заводе временем.

Серия T25-100

В начале разморозки через замкнутые контакты 2-3 включается электронагреватель, а компрессор выключается благодаря размыканию контактов 3-4. Продолжительность разморозки ограничена заданным временем.

Серия T25-5000

Эта версия работает аналогично Серии 100, но имеет дополнительный контакт, который включает вентиляторы с задержкой после включения компрессора.

Технические Данные

Клеммы: 6.3 мм X 0.8 мм.

Источник питания: 220/240 В~ 50 Гц.

Нагрузочная способность клемм:

- клеммы 2-3: 8(1) А при 240 В~,
12(2) А при 120 В~;
- клеммы 3-4: 6(6)А at 240 В~,
8(8) А при 120 В~;
- клеммы 3-5: 1(1)А at 240 В~,
2(2) А при 120 В~..



10 Руководство по выбору Универсальных контроллеров

Корпус

32x74
48x48
72x72
48x96
4DIN
на стену

Источник питания

12В~/=
24В~
115В~
230В~

Аналоговый вход

количество
NTC
PTC
Pt100
Ni100
ТС-J, ТС-K
0...1/5/10В
0/4...20мА

Цифровые входы

Количество

Выхода

Реле
12В для SSR
12В для реле

Аналоговые выходы

наличие

Зуммер

наличие

Порта

TTL для CopyCard
TTL для Televis
RS-485

Протокол

Televis
Modbus

Тип действия

Вкл./Выкл.
Мертв. зона
ПИД

Дисплей

знаков
строк

Функции

Разморозка
Плавный запуск
Программа 8 шагов

	IC 901	IC 901/A	IC 902	IC 912 Pt100	IC 912 V-I	IC 912 LX NTC	IC 912 LX Pt100	IC 912 LX V-I	IC 915 NTC	IC 915 Pt100	IC 915 V-I	IC 915 LX NTC	IC 915 LX Pt100	IC 915 LX V-I	IC 917 NTC	IC 917 Pt100	IC 917 LX NTC	IC 917 LX Pt100	IC 974	IC 974 LX	IC 981	EWDR 902	EWDR 905
32x74	✓	✓	✓	✓	✓	✓	✓	✓	✓	✓	✓	✓	✓	✓	✓	✓	✓	✓	✓	✓	✓		
48x48																							
72x72																							
48x96																							
4DIN																						✓	✓
на стену																							
12В~/=	✓	✓	✓	✓	✓	✓	✓	✓	✓	✓	✓	✓	✓	✓	✓	✓	✓	✓	✓	✓	✓	✓	✓
24В~																						✓	✓
115В~	✓	✓	✓	✓	✓	✓	✓	✓	✓	✓	✓	✓	✓	✓	✓	✓	✓	✓	✓	✓	✓	✓	✓
230В~	✓	✓	✓	✓	✓	✓	✓	✓	✓	✓	✓	✓	✓	✓	✓	✓	✓	✓	✓	✓	✓	✓	✓
количество	1	1	1	1	1	1	1	1	1	1	1	1	1	1	1	1	1	1	2	2	2		
NTC	✓	✓	✓			✓			✓			✓			✓		✓		✓	✓	✓		
PTC	✓	✓	✓			✓			✓			✓			✓		✓		✓	✓	✓	1	1
Pt100				✓					✓				✓				✓		✓				
Ni100				✓					✓				✓				✓		✓			M	M
ТС-J, ТС-K				✓					✓				✓				✓		✓			M	M
0...1/5/10В				✓					✓				✓				✓					M	M
0/4...20мА				✓					✓				✓				✓					M	M
Количество						1	1	1					1	1	1			1	1	1	1	M	M
Реле	1	2	1	1	1	1	1	1	2	2	2	2	2	2	2	2	2	2	4	4	2		
12В для SSR																							
12В для реле																						1	2
наличие																							
наличие	0	0	0	0	0	0	0	0	0	0	0	0	0	0	0	0	0	0	0	0	0		
TTL для CopyCard	✓	✓	✓	✓	✓	✓	✓	✓	✓	✓	✓	✓	✓	✓	✓	✓	✓	✓	✓	✓	✓		
TTL для Televis						✓	✓	✓					✓	✓			✓	✓					
RS-485																							
Televis						✓	✓	✓				✓	✓	✓			✓	✓	✓	✓	✓		
Modbus						0	0	0				0	0	0			0	0					
Вкл./Выкл.	✓	✓	✓	✓	✓	✓	✓	✓	✓	✓	✓	✓	✓	✓	✓	✓	✓	✓	✓	✓	✓		
Мертв. зона									✓	✓	✓	✓	✓	✓	✓	✓	✓	✓					
ПИД															✓	✓	✓	✓				✓	✓
знаков	2	2	3	3	3	3	3	3	3	3	3	3	3	3	3	3	3	3	3	3	3		
строк	1	1	1	1	1	1	1	1	1	1	1	1	1	1	1	1	1	1	1	1	1		
Разморозка																			✓	✓	✓	3	3
Плавный запуск	✓	✓	✓	✓	✓	✓	✓	✓	✓	✓	✓	✓	✓	✓	✓	✓	✓	✓				1	1
Программа 8 шагов																							

M – модель

O – опция

	EWPC 800	WM 901	EWTN 970	EWTN 980	EW4810 T	EW4810 VI	EW4811 T	EW4811 VI	EW4812 T	EW4812 VI	EW4820 T	EW4820 VI	EW4821 T	EW4821 VI	EW4822 T	EW4822 VI	EW7220 T	EW7220 V-I	EW7221 T	EW7221 V-I	EW7222 T	EW7222 V-I	
Корпус																							
32x74																							
48x48					▼	▼	▼	▼	▼	▼	▼	▼	▼	▼	▼	▼							
72x72	▼																▼	▼	▼	▼	▼	▼	▼
48x96			▼	▼																			
4DIN																							
на стену		▼																					
Источник питания																							
12В~/=	▼	▼																					
24В~	▼			▼																			
115В~	▼																						
230В~	▼	▼																					
95-240В~			▼	▼	▼	▼	▼	▼	▼	▼	▼	▼	▼	▼	▼	▼	▼	▼	▼	▼	▼	▼	▼
12-24В~/12-36В=			▼		▼	▼	▼	▼	▼	▼	▼	▼	▼	▼	▼	▼	▼	▼	▼	▼	▼	▼	▼
Аналоговый вход																							
количество	1	1	1	1	1	1	1	1	1	1	1	1	1	1	1	1	1	1	1	1	1	1	1
NTC					▼		▼		▼		▼		▼		▼		▼		▼		▼		▼
PTC	M	▼			▼		▼		▼		▼		▼		▼		▼		▼		▼		▼
Pt100			▼	▼	▼	▼	▼	▼	▼	▼	▼	▼	▼	▼	▼	▼	▼	▼	▼	▼	▼	▼	▼
Ni100	M				▼		▼		▼		▼		▼		▼		▼		▼		▼		▼
ТС-J, ТС-К	M		▼	▼	▼		▼		▼		▼		▼		▼		▼		▼		▼		▼
0...1/5/10В			О			▼		▼		▼		▼		▼		▼		▼		▼		▼	▼
0/4...20мА			О			▼		▼		▼		▼		▼		▼		▼		▼		▼	▼
Цифровые входа																							
Количество							M	M					M	M					1	1			
Выхода																							
Реле	1	1/2	3/5	3	1	1	1	1	1	1	1	2	2	2	2	2	1	1	1	1	1	1	1
12В для SSR				2	О	О	О	О	О	О	О	О	О	О	О	О	О	О	О	О	О	О	О
12В для реле																							
Аналоговые выхода																							
наличие							M	M	▼	▼			M	M	▼	▼			▼	▼	▼	▼	▼
Зуммер																							
наличие		О			О	О	О	О	О	О	О	О	О	О	О	О	О	О	О	О	О	О	О
Порта																							
TTL для CopyCard					▼	▼	▼	▼	▼	▼	▼	▼	▼	▼	▼	▼	▼	▼	▼	▼	▼	▼	▼
TTL для Televis					▼	▼	▼	▼	▼	▼	▼	▼	▼	▼	▼	▼	▼	▼	▼	▼	▼	▼	▼
RS-485							M	M	▼	▼			M	M	▼	▼					▼	▼	
Протокол																							
Televis					▼	▼	▼	▼	▼	▼	▼	▼	▼	▼	▼	▼	▼	▼	▼	▼	▼	▼	▼
Modbus					▼	▼	▼	▼	▼	▼	▼	▼	▼	▼	▼	▼	▼	▼	▼	▼	▼	▼	▼
Тип действия																							
Вкл./Выкл.	▼	▼	▼	▼	▼	▼	▼	▼	▼	▼	▼	▼	▼	▼	▼	▼	▼	▼	▼	▼	▼	▼	▼
Мертв. зона																							
ПИД					▼	▼	▼	▼	▼	▼	▼	▼	▼	▼	▼	▼	▼	▼	▼	▼	▼	▼	▼
Дисплей																							
знаков	3	3	3	3	3	3	3	3	3	3	3	3	3	3	3	3	3	3	3	3	3	3	3
строк	1	1	2	2	2	2	2	2	2	2	2	2	2	2	2	2	2	2	2	2	2	2	2
Функции																							
Разморозка																							
Плавный запуск																							
Программа 8 шагов					▼	▼	▼	▼	▼	▼	▼	▼	▼	▼	▼	▼	▼	▼	▼	▼	▼	▼	▼

M – модель O – опция

11 Руководство по выбору Холодильных контроллеров

	WM 961)	ID400)	ID961 (LX)	ID 961/A (LX)	ID961/T	ID961/L	ID961 Beer	ID 970 (LX)	ID 971 (LX)	ID 974 (LX)	ID 974 Switchi	ID 974 DCC	ID 975 LX	ID 981/E	ID 983 LX	ID 985 LX	ID 985/E LX	ID 985/S/E/CK	IS 972 LX	IS 974 LX	IC 981	IC 974 (LX)
Корпус																						
32x74		✓	✓	✓	✓	✓	✓	✓	✓	✓	✓	✓	✓	✓	✓	✓	✓	✓			✓	✓
32x74 + 4DIN																			✓	✓		
на стену	✓																					
4DIN																						
180x37																						
Источник питания																						
12В~/=			✓	✓	✓	✓	✓	✓	✓	✓		✓	✓	✓	✓	✓	✓				✓	✓
230В~	✓	✓	✓	✓	✓	✓	✓	✓	✓	✓		✓	✓						✓	✓	✓	✓
95-240В~											✓							✓				
12-24В~/12-36В=																	✓					
Аналоговый вход																						
количество	1	1	1	1	2	1	2	1	2	2	2	2	2	1	3	3	3	3	2	2	2	2
NTC	✓	✓	✓	✓	✓	✓	✓	✓	✓	✓	✓	✓	✓	✓	✓	✓	✓	✓	✓	✓	✓	✓
PTC			✓	✓	✓	✓	✓	✓	✓	✓	✓	✓	✓	✓	✓	✓	✓	✓	✓	✓	✓	✓
0/4...20мА																						
Цифровые входа																						
Количество			LX	LX				LX	LX	LX				2	2	2	2	2	1	1	1	1
Выхода																						
Реле	1	1	1	2	1	1	1	2	2	3	3	3	4	1	2	4	4	4	3	4	2	4
12В для реле																						
Нагрузки																						
Компрессор	✓	✓	✓	✓	✓	✓	✓	✓	✓	✓	✓	✓	✓	✓	✓	✓	✓	✓	✓	✓	✓	✓
Разморозка								✓	✓	✓	✓	✓	✓		✓	✓	✓	✓	✓	✓	✓	✓
Вентилятор															✓	✓	✓	✓	✓	✓	✓	✓
Аварии			CLX	✓				CLX	CLX	CLX	CLX	CLX	✓		✓	✓	✓	✓	✓	✓	✓	✓
Разморозка 2															✓	✓	✓	✓			✓	✓
Компрессор 2															✓	✓	✓	✓			✓	✓
Дополнительная								CLX	CLX	CLX	CLX	CLX	✓		✓	✓	✓	✓	✓	✓	✓	✓
Включен/Выключен															✓	✓	✓	✓	✓	✓	✓	✓
Нагреватель																					✓	✓
Зуммер																						
наличие			О	О	О	О	О	О	О	О	О	О	О	О	О	О	О	О	О	О	О	О
Порта																						
TTL для CopyCard			✓	✓	✓	✓	✓	✓	✓	✓	✓	✓	✓	✓	✓	✓	✓	✓	✓	✓	✓	✓
TTL для Televis			LX	LX				LX	LX	LX			✓		✓	✓	✓	✓	✓	✓		LX
RS-485																	✓					
Протокол																						
Televis			LX	LX				LX	LX	LX			✓		✓	✓	✓	✓	✓	✓		LX
Modbus															М	М	М	М				
Дисплей																						
знаков	2	2	2-3	3	3	3	3	3	3	3	3	3	3	3	3	3	3	3	3	3	3	3
строк	1	1	1	1	1	1	1	1	1	1	1	1	1	1	1	1	1	1	1	1	1	1
Функции																						
Оттака по температ.			М		✓				✓	✓	✓	✓	✓		✓	✓	✓	✓	✓	✓	✓	✓
LINK															✓/К	✓/К	✓	✓				
RTC (Часы)															✓/С	✓/С	✓	✓				
Эхо дисплей														✓			✓	✓				
Нагрев/Охлаждение						✓															✓	✓
Глубокая заморозка												✓										

С – Конфигурируется М – специальная модель О – опция IWK – серия клавиатур IWK
 /С, /К, /S и LX - .специальные модели с указанием соответствующего индекса

12 Руководство по выбору контроллеров для централей

	EWCM 412	EWCM 415	EWCM 418	EWCM 840	EWCM 860	EWCM 890	EWCM 809*	EWCM 900
Корпус								
32x74	▼	▼	▼					
72x144				▼	▼	▼	▼	▼
Источник питания								
12В~/=	▼	▼	▼					
230В~				▼	▼	▼	▼	▼
Аналоговый вход								
количество	2	2	2	1	1	1	1	1
NTC	1C	1C	1C	1M	1M	1M	1M	1M
0/4...20мА	1+1C	1+1C	1+1C	1M	1M	1M	1M	1M
Цифровые входы								
Количество	7	7	7	6	8	11	11	14
Выхода								
Реле	4	5	5	6	8	11	11	13
Тиристор 2А 250В для вентиляторов	1							
Тиристор аварии на 24В	1							
PWM (ШИМ) сигнал для вентиляторов	1							
4...20мА или 0...10В для вентиляторов			1					
Нагрузки								
Компрессора одиночные	▼	▼	▼	▼	▼	▼	▼	▼
Компрессора со ступенями мощности				▼	▼	▼	▼	▼
Вентиляторы ступенчатое управление	О	О	О	О	О	О	О	▼
Вентиляторы прямое пропорцион. управление	▼							
Вентиляторы сигнал для пропорцион. управление	PWM		4...20ма 0...10В					
Аварии		▼	▼	▼	▼	▼	▼	▼
Неисправность				▼	▼	▼	▼	▼
Порта								
TTL для CopyCard	▼	▼	▼	▼	▼	▼	▼	▼
TTL для Televis	▼	▼	▼					
RS-485				▼	▼	▼	▼	▼
Протокол								
Televis	▼	▼	▼	▼	▼	▼	▼	▼
Modbus	▼	▼	▼					
Дисплей								
знаков	3	3	3	3	3	3	3	3
строк	1	1	1	1	1	1	1	2
Функций								
Включен/Выключен цифровым входом	▼	▼	▼					
экономичная рабочая точка цифровым входом				▼	▼	▼	▼	▼
Управление аммиачными центральями							▼	

С – Конфигурируется

О – если используется для вентиляторов, то компрессорами не управляет

* - специальная версия контроллера для аммиачных компрессоров.

Отклонение Ответственности

Настоящая публикация является исключительной собственностью фирмы Eliwell Controls s.r.l., которая категорически запрещает воспроизводить и распространять данный документ без прямого и ясного разрешения Eliwell Controls s.r.l.

Хотя подготовке данного документа уделялось большое внимание, однако Eliwell Controls s.r.l. не может брать на себя какую то бы ни было ответственность, связанную с использованием сведений из этого документа. Это касается и любого лица или компании, принимавших участие в создании, подготовке и производстве данного каталога.

Фирма Eliwell Controls s.r.l. оставляет за собой право внесения изменений в содержание каталога как функционального, так и эстетического характера без дополнительного уведомления.

**Обращаем Ваше особое внимание на то, что данная версия каталога (года 2006/2007) подготовлена специально для России и публикуется только на русском языке.
Ваши замечания и пожелания присылайте на адрес Московского представительства.
Заранее благодарны за сотрудничество**